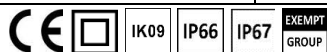


FALCO

FALCO 2

CARATTERISTICHE PRINCIPALI

Applicazioni	Illuminazione urbana e architettuale.
Gruppo ottico	SP-S15: Ottica simmetrica per illuminazione architettuale fascio stretto. SP-M25: Ottica simmetrica per illuminazione architettuale fascio medio. SP-W40: Ottica simmetrica per illuminazione architettuale fascio largo. SP-WW60: Ottica simmetrica per illuminazione architettuale fascio extra-largo. EL-15-60 / EL-60-15: Ottica simmetrica per illuminazione architettuale fascio ellittico orizzontale / verticale. Temperatura di colore: 4000K, 3000K, 2700K, 2200K (altre in opzione) CRI ≥80 Classe di sicurezza fotobiologica: EXEMPT GROUP Efficienza sorgente LED: 185 lm/W @ 140mA, Tj=85°C, 4000K
Classe di isolamento	II, I
Grado di protezione	IP66/IP67 IK09
Dimensioni	Vedere <i>Disegno</i>
Peso	max 7.5 kg
Superficie esposta	Laterale: 0.032m ² – Pianta: 0.042m ² SCx:0.04m ²
Montaggio	AP: Staffa integrata per installazione su palo Ø60 - Ø76 - Ø102 - Ø127. AM: Staffa integrata per installazione universale a parete, soffitto o pavimento. AC: Attacco a collare su pali Ø102-114-127mm.
Inclinazione	Rotazione 0-360° sul piano di appoggio. Tilt da -90° a +90°.
Moduli LED	Gruppo ottico rimovibile.
Cablaggio	Rimovibile. Vano cablaggio integrato nell'apparecchio.
Temp. di esercizio	-40°C / +50°C
Temp. di stoccaggio	-40°C / +80°C
Norme di riferimento	EN 60598-1, EN 60598-2-5, EN 62471, EN 55015, EN 61547, EN 61000-3-2, EN 61000-3-3



CARATTERISTICHE ELETTRICHE

Alimentazione	220±240V 50/60Hz (Tolleranza standard ±10%. Altri voltaggi e tolleranze su richiesta)
Fattore di potenza	>0,9 (a pieno carico, F, DA, DAC)
Connessione rete	Cavo uscente H07RN-F nx1mm ² In opzione: connettore esterno M/F IP66/68 per cavi sezione max. 2,5mm ² , Ø max. 14mm
Protez. sovratensioni	Fino a 12kV Con SPD: CL.II: 10kV / 10kV CM/DM CL.I: 12kV / 10kV CM/DM Senza SPD: CL.II: 10kV / 6kV CM/DM CL.I: 10kV / 6kV CM/DM
SPD (in opzione)	12kV-10kA, type 2+3, completo di LED di segnalazione e termofusibile per disconnessione del carico a fine vita.
Sistema di controllo (opzioni)	F: Fisso non dimmerabile. DA: Dimmerazione automatica (mezzanotte virtuale) con profilo di default. DAC: Profilo DA custom. FLC: Flusso luminoso costante. DALI: Interfaccia di dimmerazione digitale DALI.
Vita gruppo ottico (Tq=25°C)	>100.000hr L90B10 >100.000hr L90, TM-21

MATERIALI

Attacco	Lamiera di acciaio verniciato a polvere.
Corpo	Alluminio pressofuso UNI EN1706. Verniciato a polveri.
Chiusura	Viti in acciaio inox.
Gruppo ottico	PMMA
Schermo	Vetro piano temperato sp. 5mm elevata trasparenza
Pressacavo	Metallico IP68
Guarnizione	Siliconica stampata
Colore	Standard: Grafite - Cod. 01 Opzionali: vedere sotto "Colorazioni Opzionali". (altri colori su richiesta)

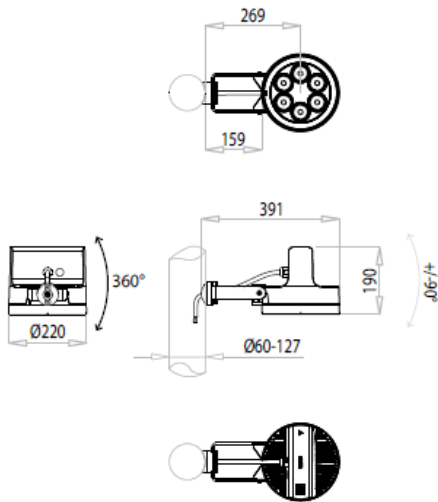
ACCESSORI

Paraluce	HYB: Schermo Honeycomb interno.
Piastra porta ottiche	Standard: Oro o Nero

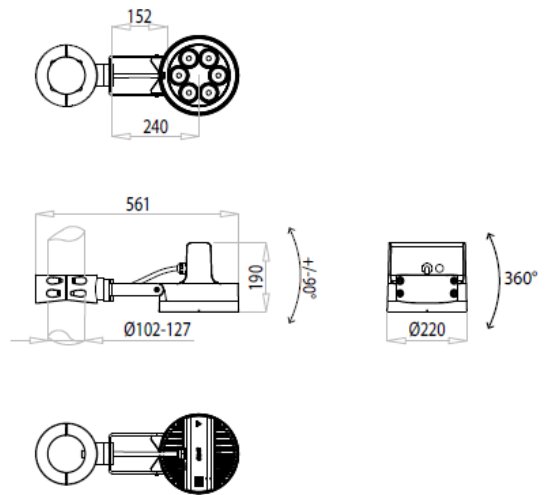
GREENLIGHT

DISEGNI DIMENSIONALI

AP

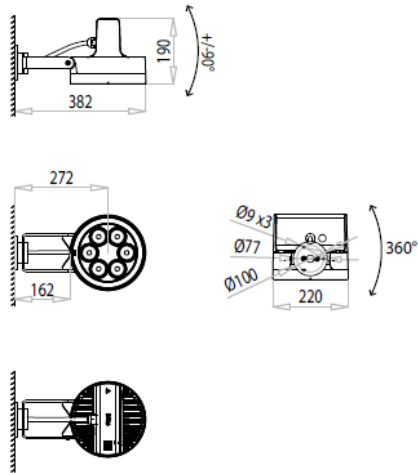


AC

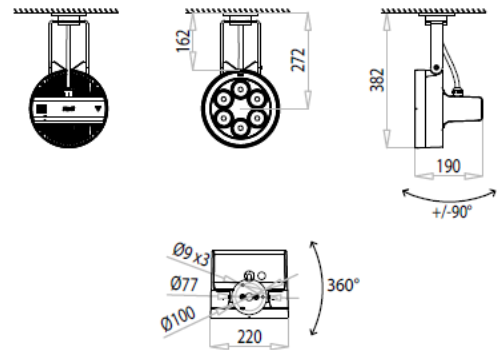


AM

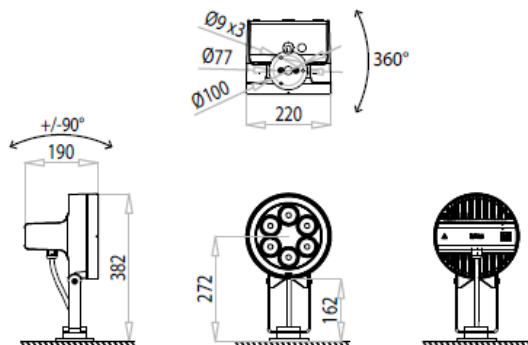
Parete



Soffitto



Pavimento



Colorazione Standard



Colorazioni Opzionali



FALKO 2 3P3 4000K

APPARECCHIO	OTTICA	FLUSSO APPARECCHIO* (4000K, lm)	POTENZA APPARECCHIO* (W)*	EFFICIENZA APPARECCHIO (lm/W)	FLUSSO NOMINALE LED*(4000K, lm)	POTENZA NOMINALE LED*(W)	Ta MAX (°C)
FALKO 2 3P3 8040.070-2M		2060	17,1	120,4	2343	13,2	50
FALKO 2 3P3 8040.100-2M		2880	23,5	122,5	3301	19,1	50
FALKO 2 3P3 8040.120-2M		3390	27,7	122,3	3923	23,2	50
FALKO 2 3P3 8040.140-2M		3890	31,9	121,9	4531	27,2	50
FALKO 2 3P3 8040.180-2M	EL-15-60	4840	41,2	117,4	5707	35,5	50
FALKO 2 3P3 8040.070-2M HYB	EL 60-15	1110	17,1	64,9	2343	13,2	50
FALKO 2 3P3 8040.100-2M HYB		1560	23,5	66,3	3301	19,1	50
FALKO 2 3P3 8040.120-2M HYB		1830	27,7	66	3923	23,2	50
FALKO 2 3P3 8040.140-2M HYB		2100	31,9	65,8	4531	27,2	50
FALKO 2 3P3 8040.180-2M HYB		2610	41,2	63,3	5707	35,5	35
FALKO 2 3P3 8040.070-2M		2160	17,1	126,3	2343	13,2	50
FALKO 2 3P3 8040.100-2M		3010	23,5	128	3301	19,1	50
FALKO 2 3P3 8040.120-2M		3560	27,7	128,5	3923	23,2	50
FALKO 2 3P3 8040.140-2M		4090	31,9	128,2	4531	27,2	50
FALKO 2 3P3 8040.180-2M	SP-M25	5080	41,2	123,3	5707	35,5	50
FALKO 2 3P3 8040.070-2M HYB		1340	17,1	78,3	2343	13,2	50
FALKO 2 3P3 8040.100-2M HYB		1870	23,5	79,5	3301	19,1	50
FALKO 2 3P3 8040.120-2M HYB		2210	27,7	79,7	3923	23,2	50
FALKO 2 3P3 8040.140-2M HYB		2540	31,9	79,6	4531	27,2	50
FALKO 2 3P3 8040.180-2M HYB		3150	41,2	76,4	5707	35,5	35
FALKO 2 3P3 8040.070-2M		2200	17,1	128,6	2343	13,2	50
FALKO 2 3P3 8040.100-2M		3080	23,5	131	3301	19,1	50
FALKO 2 3P3 8040.120-2M		3640	27,7	131,4	3923	23,2	50
FALKO 2 3P3 8040.140-2M		4180	31,9	131	4531	27,2	50
FALKO 2 3P3 8040.180-2M	SP-S15	5200	41,2	126,2	5707	35,5	50
FALKO 2 3P3 8040.070-2M HYB		1560	17,1	91,2	2343	13,2	50
FALKO 2 3P3 8040.100-2M HYB		2190	23,5	93,1	3301	19,1	50
FALKO 2 3P3 8040.120-2M HYB		2580	27,7	93,1	3923	23,2	50
FALKO 2 3P3 8040.140-2M HYB		2970	31,9	93,1	4531	27,2	50
FALKO 2 3P3 8040.180-2M HYB		3690	41,2	89,5	5707	35,5	35
FALKO 2 3P3 8040.070-2M		2200	17,1	128,6	2343	13,2	50
FALKO 2 3P3 8040.100-2M		3080	23,5	131	3301	19,1	50
FALKO 2 3P3 8040.120-2M		3640	27,7	131,4	3923	23,2	50
FALKO 2 3P3 8040.140-2M		4180	31,9	131	4531	27,2	50
FALKO 2 3P3 8040.180-2M	SP-W40	5200	41,2	126,2	5707	35,5	50
FALKO 2 3P3 8040.070-2M HYB		1280	17,1	74,8	2343	13,2	50
FALKO 2 3P3 8040.100-2M HYB		1790	23,5	76,1	3301	19,1	50
FALKO 2 3P3 8040.120-2M HYB		2110	27,7	76,1	3923	23,2	50
FALKO 2 3P3 8040.140-2M HYB		2420	31,9	75,8	4531	27,2	50
FALKO 2 3P3 8040.180-2M HYB		3020	41,2	73,3	5707	35,5	35
FALKO 2 3P3 8040.070-2M		2100	17,1	122,8	2343	13,2	50
FALKO 2 3P3 8040.100-2M		2940	23,5	125,1	3301	19,1	50
FALKO 2 3P3 8040.120-2M		3470	27,7	125,2	3923	23,2	50
FALKO 2 3P3 8040.140-2M		3990	31,9	125	4531	27,2	50
FALKO 2 3P3 8040.180-2M	SP-WW60	4960	41,2	120,3	5707	35,5	50
FALKO 2 3P3 8040.070-2M HYB		1010	17,1	59	2343	13,2	50
FALKO 2 3P3 8040.100-2M HYB		1410	23,5	60	3301	19,1	50
FALKO 2 3P3 8040.120-2M HYB		1670	27,7	60,2	3923	23,2	50
FALKO 2 3P3 8040.140-2M HYB		1920	31,9	60,1	4531	27,2	50
FALKO 2 3P3 8040.180-2M HYB		2380	41,2	57,7	5707	35,5	35

*FLUSSO APPARECCHIO / POTENZA APPARECCHIO: Dati nominali rilevati in laboratorio. Tq=25°C, Vin=230Vac, F/DA/DAC.

*FLUSSO NOMINALE LED / POTENZA NOMINALE LED: Dati nominali estrapolati da datasheet costruttore LED. Tj=85°C.

I valori indicati in questa scheda tecnica sono da considerarsi valori nominali. Tolleranza su flusso: ±7%. Tolleranza su potenza: ±7%. Tolleranza su potenza in versioni ZHAGA o con alimentatore D4i/SR: ±10%.

Al fine di favorire un costante aggiornamento dei propri prodotti, AEC si riserva il diritto di apportare modifiche senza preavviso.

FALKO 2 3P3 3000K

APPARECCHIO	OTTICA	FLUSSO APPARECCHIO* (3000K, lm)	POTENZA APPARECCHIO* (W)*	EFFICIENZA APPARECCHIO (lm/W)	FLUSSO NOMINALE LED*(3000K, lm)	POTENZA NOMINALE LED*(W)	Ta MAX (°C)
FALKO 2 3P3 8030.070-2M		1970	17,1	115,2	2240	13,2	50
FALKO 2 3P3 8030.100-2M		2750	23,5	117	3156	19,1	50
FALKO 2 3P3 8030.120-2M		3250	27,7	117,3	3751	23,2	50
FALKO 2 3P3 8030.140-2M		3720	31,9	116,6	4332	27,2	50
FALKO 2 3P3 8030.180-2M	EL-15-60	4630	41,2	112,3	5456	35,5	50
FALKO 2 3P3 8030.070-2M HYB	EL 60-15	1060	17,1	61,9	2240	13,2	50
FALKO 2 3P3 8030.100-2M HYB		1490	23,5	63,4	3156	19,1	50
FALKO 2 3P3 8030.120-2M HYB		1760	27,7	63,5	3751	23,2	50
FALKO 2 3P3 8030.140-2M HYB		2010	31,9	63	4332	27,2	50
FALKO 2 3P3 8030.180-2M HYB		2500	41,2	60,6	5456	35,5	35
FALKO 2 3P3 8030.070-2M		2060	17,1	120,4	2240	13,2	50
FALKO 2 3P3 8030.100-2M		2880	23,5	122,5	3156	19,1	50
FALKO 2 3P3 8030.120-2M		3400	27,7	122,7	3751	23,2	50
FALKO 2 3P3 8030.140-2M		3910	31,9	122,5	4332	27,2	50
FALKO 2 3P3 8030.180-2M	SP-M25	4860	41,2	117,9	5456	35,5	50
FALKO 2 3P3 8030.070-2M HYB		1280	17,1	74,8	2240	13,2	50
FALKO 2 3P3 8030.100-2M HYB		1790	23,5	76,1	3156	19,1	50
FALKO 2 3P3 8030.120-2M HYB		2110	27,7	76,1	3751	23,2	50
FALKO 2 3P3 8030.140-2M HYB		2420	31,9	75,8	4332	27,2	50
FALKO 2 3P3 8030.180-2M HYB		3010	41,2	73	5456	35,5	35
FALKO 2 3P3 8030.070-2M		2100	17,1	122,8	2240	13,2	50
FALKO 2 3P3 8030.100-2M		2940	23,5	125,1	3156	19,1	50
FALKO 2 3P3 8030.120-2M		3480	27,7	125,6	3751	23,2	50
FALKO 2 3P3 8030.140-2M		3990	31,9	125	4332	27,2	50
FALKO 2 3P3 8030.180-2M	SP-S15	4970	41,2	120,6	5456	35,5	50
FALKO 2 3P3 8030.070-2M HYB		1490	17,1	87,1	2240	13,2	50
FALKO 2 3P3 8030.100-2M HYB		2090	23,5	88,9	3156	19,1	50
FALKO 2 3P3 8030.120-2M HYB		2470	27,7	89,1	3751	23,2	50
FALKO 2 3P3 8030.140-2M HYB		2830	31,9	88,7	4332	27,2	50
FALKO 2 3P3 8030.180-2M HYB		3530	41,2	85,6	5456	35,5	35
FALKO 2 3P3 8030.070-2M		2100	17,1	122,8	2240	13,2	50
FALKO 2 3P3 8030.100-2M		2940	23,5	125,1	3156	19,1	50
FALKO 2 3P3 8030.120-2M		3480	27,7	125,6	3751	23,2	50
FALKO 2 3P3 8030.140-2M		3990	31,9	125	4332	27,2	50
FALKO 2 3P3 8030.180-2M	SP-W40	4970	41,2	120,6	5456	35,5	50
FALKO 2 3P3 8030.070-2M HYB		1220	17,1	71,3	2240	13,2	50
FALKO 2 3P3 8030.100-2M HYB		1710	23,5	72,7	3156	19,1	50
FALKO 2 3P3 8030.120-2M HYB		2020	27,7	72,9	3751	23,2	50
FALKO 2 3P3 8030.140-2M HYB		2310	31,9	72,4	4332	27,2	50
FALKO 2 3P3 8030.180-2M HYB		2880	41,2	69,9	5456	35,5	35
FALKO 2 3P3 8030.070-2M		2010	17,1	117,5	2240	13,2	50
FALKO 2 3P3 8030.100-2M		2810	23,5	119,5	3156	19,1	50
FALKO 2 3P3 8030.120-2M		3320	27,7	119,8	3751	23,2	50
FALKO 2 3P3 8030.140-2M		3810	31,9	119,4	4332	27,2	50
FALKO 2 3P3 8030.180-2M	SP-WW60	4740	41,2	115	5456	35,5	50
FALKO 2 3P3 8030.070-2M HYB		960	17,1	56,1	2240	13,2	50
FALKO 2 3P3 8030.100-2M HYB		1350	23,5	57,4	3156	19,1	50
FALKO 2 3P3 8030.120-2M HYB		1590	27,7	57,4	3751	23,2	50
FALKO 2 3P3 8030.140-2M HYB		1830	31,9	57,3	4332	27,2	50
FALKO 2 3P3 8030.180-2M HYB		2280	41,2	55,3	5456	35,5	35

*FLUSSO APPARECCHIO / POTENZA APPARECCHIO: Dati nominali rilevati in laboratorio. Tq=25°C, Vin=230Vac, F/DA/DAC.

*FLUSSO NOMINALE LED / POTENZA NOMINALE LED: Dati nominali estrapolati da datasheet costruttore LED. Tj=85°C.

I valori indicati in questa scheda tecnica sono da considerarsi valori nominali. Tolleranza su flusso: ±7%. Tolleranza su potenza: ±7%.

Tolleranza su potenza in versioni ZHAGA o con alimentatore D4i/SR: ±10%.

Al fine di favorire un costante aggiornamento dei propri prodotti, AEC si riserva il diritto di apportare modifiche senza preavviso.

FALKO 2 3P3 2700K

APPARECCHIO	OTTICA	FLUSSO APPARECCHIO* (2700K, lm)	POTENZA APPARECCHIO* (W)*	EFFICIENZA APPARECCHIO (lm/W)	FLUSSO NOMINALE LED*(2700K, lm)	POTENZA NOMINALE LED*(W)	Ta MAX (°C)
FALKO 2 3P3 8027.070-2M		1860	17,1	108,7	2111	13,2	50
FALKO 2 3P3 8027.100-2M		2590	23,5	110,2	2975	19,1	50
FALKO 2 3P3 8027.120-2M		3060	27,7	110,4	3535	23,2	50
FALKO 2 3P3 8027.140-2M		3510	31,9	110	4083	27,2	50
FALKO 2 3P3 8027.180-2M	EL-15-60	4370	41,2	106	5143	35,5	50
FALKO 2 3P3 8027.070-2M HYB	EL 60-15	1000	17,1	58,4	2111	13,2	50
FALKO 2 3P3 8027.100-2M HYB		1400	23,5	59,5	2975	19,1	50
FALKO 2 3P3 8027.120-2M HYB		1650	27,7	59,5	3535	23,2	50
FALKO 2 3P3 8027.140-2M HYB		1900	31,9	59,5	4083	27,2	50
FALKO 2 3P3 8027.180-2M HYB		2360	41,2	57,2	5143	35,5	35
FALKO 2 3P3 8027.070-2M		1940	17,1	113,4	2111	13,2	50
FALKO 2 3P3 8027.100-2M		2710	23,5	115,3	2975	19,1	50
FALKO 2 3P3 8027.120-2M		3210	27,7	115,8	3535	23,2	50
FALKO 2 3P3 8027.140-2M		3680	31,9	115,3	4083	27,2	50
FALKO 2 3P3 8027.180-2M		4580	41,2	111,1	5143	35,5	50
FALKO 2 3P3 8027.070-2M HYB	SP-M25	1200	17,1	70,1	2111	13,2	50
FALKO 2 3P3 8027.100-2M HYB		1680	23,5	71,4	2975	19,1	50
FALKO 2 3P3 8027.120-2M HYB		1990	27,7	71,8	3535	23,2	50
FALKO 2 3P3 8027.140-2M HYB		2280	31,9	71,4	4083	27,2	50
FALKO 2 3P3 8027.180-2M HYB		2840	41,2	68,9	5143	35,5	35
FALKO 2 3P3 8027.070-2M		1980	17,1	115,7	2111	13,2	50
FALKO 2 3P3 8027.100-2M		2770	23,5	117,8	2975	19,1	50
FALKO 2 3P3 8027.120-2M		3280	27,7	118,4	3535	23,2	50
FALKO 2 3P3 8027.140-2M		3760	31,9	117,8	4083	27,2	50
FALKO 2 3P3 8027.180-2M		4680	41,2	113,5	5143	35,5	50
FALKO 2 3P3 8027.070-2M HYB	SP-S15	1410	17,1	82,4	2111	13,2	50
FALKO 2 3P3 8027.100-2M HYB		1970	23,5	83,8	2975	19,1	50
FALKO 2 3P3 8027.120-2M HYB		2330	27,7	84,1	3535	23,2	50
FALKO 2 3P3 8027.140-2M HYB		2670	31,9	83,6	4083	27,2	50
FALKO 2 3P3 8027.180-2M HYB		3320	41,2	80,5	5143	35,5	35
FALKO 2 3P3 8027.070-2M		1980	17,1	115,7	2111	13,2	50
FALKO 2 3P3 8027.100-2M		2770	23,5	117,8	2975	19,1	50
FALKO 2 3P3 8027.120-2M		3280	27,7	118,4	3535	23,2	50
FALKO 2 3P3 8027.140-2M		3760	31,9	117,8	4083	27,2	50
FALKO 2 3P3 8027.180-2M		4680	41,2	113,5	5143	35,5	50
FALKO 2 3P3 8027.070-2M HYB	SP-W40	1150	17,1	67,2	2111	13,2	50
FALKO 2 3P3 8027.100-2M HYB		1610	23,5	68,5	2975	19,1	50
FALKO 2 3P3 8027.120-2M HYB		1900	27,7	68,5	3535	23,2	50
FALKO 2 3P3 8027.140-2M HYB		2180	31,9	68,3	4083	27,2	50
FALKO 2 3P3 8027.180-2M HYB		2710	41,2	65,7	5143	35,5	35
FALKO 2 3P3 8027.070-2M		1900	17,1	111,1	2111	13,2	50
FALKO 2 3P3 8027.100-2M		2650	23,5	112,7	2975	19,1	50
FALKO 2 3P3 8027.120-2M		3130	27,7	112,9	3535	23,2	50
FALKO 2 3P3 8027.140-2M		3590	31,9	112,5	4083	27,2	50
FALKO 2 3P3 8027.180-2M		4470	41,2	108,4	5143	35,5	50
FALKO 2 3P3 8027.070-2M HYB	SP-WW60	910	17,1	53,2	2111	13,2	50
FALKO 2 3P3 8027.100-2M HYB		1270	23,5	54	2975	19,1	50
FALKO 2 3P3 8027.120-2M HYB		1500	27,7	54,1	3535	23,2	50
FALKO 2 3P3 8027.140-2M HYB		1720	31,9	53,9	4083	27,2	50
FALKO 2 3P3 8027.180-2M HYB		2150	41,2	52,1	5143	35,5	35

*FLUSSO APPARECCHIO / POTENZA APPARECCHIO: Dati nominali rilevati in laboratorio. Tq=25°C, Vin=230Vac, F/DA/DAC.

*FLUSSO NOMINALE LED / POTENZA NOMINALE LED: Dati nominali estrapolati da datasheet costruttore LED. Tj=85°C.

I valori indicati in questa scheda tecnica sono da considerarsi valori nominali. Tolleranza su flusso: ±7%. Tolleranza su potenza: ±7%.

Tolleranza su potenza in versioni ZHAGA o con alimentatore D4i/SR: ±10%.

Al fine di favorire un costante aggiornamento dei propri prodotti, AEC si riserva il diritto di apportare modifiche senza preavviso.

FALKO 2 3P3 2200K

APPARECCHIO	OTTICA	FLUSSO APPARECCHIO* (2200K, lm)	POTENZA APPARECCHIO* (W)*	EFFICIENZA APPARECCHIO (lm/W)	FLUSSO NOMINALE LED*(2200K, lm)	POTENZA NOMINALE LED*(W)	Ta MAX (°C)
FALKO 2 3P3 8022.070-2M		1670	17,1	97,6	1905	13,2	50
FALKO 2 3P3 8022.100-2M		2340	23,5	99,5	2684	19,1	50
FALKO 2 3P3 8022.120-2M		2760	27,7	99,6	3190	23,2	50
FALKO 2 3P3 8022.140-2M		3170	31,9	99,3	3685	27,2	50
FALKO 2 3P3 8022.180-2M	EL-15-60	3940	41,2	95,6	4641	35,5	50
FALKO 2 3P3 8022.070-2M HYB	EL 60-15	900	17,1	52,6	1905	13,2	50
FALKO 2 3P3 8022.100-2M HYB		1260	23,5	53,6	2684	19,1	50
FALKO 2 3P3 8022.120-2M HYB		1490	27,7	53,7	3190	23,2	50
FALKO 2 3P3 8022.140-2M HYB		1710	31,9	53,6	3685	27,2	50
FALKO 2 3P3 8022.180-2M HYB		2130	41,2	51,6	4641	35,5	35
FALKO 2 3P3 8022.070-2M		1750	17,1	102,3	1905	13,2	50
FALKO 2 3P3 8022.100-2M		2450	23,5	104,2	2684	19,1	50
FALKO 2 3P3 8022.120-2M		2890	27,7	104,3	3190	23,2	50
FALKO 2 3P3 8022.140-2M		3320	31,9	104	3685	27,2	50
FALKO 2 3P3 8022.180-2M	SP-M25	4130	41,2	100,2	4641	35,5	50
FALKO 2 3P3 8022.070-2M HYB		1090	17,1	63,7	1905	13,2	50
FALKO 2 3P3 8022.100-2M HYB		1520	23,5	64,6	2684	19,1	50
FALKO 2 3P3 8022.120-2M HYB		1790	27,7	64,6	3190	23,2	50
FALKO 2 3P3 8022.140-2M HYB		2060	31,9	64,5	3685	27,2	50
FALKO 2 3P3 8022.180-2M HYB		2560	41,2	62,1	4641	35,5	35
FALKO 2 3P3 8022.070-2M		1790	17,1	104,6	1905	13,2	50
FALKO 2 3P3 8022.100-2M		2500	23,5	106,3	2684	19,1	50
FALKO 2 3P3 8022.120-2M		2960	27,7	106,8	3190	23,2	50
FALKO 2 3P3 8022.140-2M		3400	31,9	106,5	3685	27,2	50
FALKO 2 3P3 8022.180-2M	SP-S15	4230	41,2	102,6	4641	35,5	50
FALKO 2 3P3 8022.070-2M HYB		1270	17,1	74,2	1905	13,2	50
FALKO 2 3P3 8022.100-2M HYB		1780	23,5	75,7	2684	19,1	50
FALKO 2 3P3 8022.120-2M HYB		2100	27,7	75,8	3190	23,2	50
FALKO 2 3P3 8022.140-2M HYB		2410	31,9	75,5	3685	27,2	50
FALKO 2 3P3 8022.180-2M HYB		3000	41,2	72,8	4641	35,5	35
FALKO 2 3P3 8022.070-2M		1790	17,1	104,6	1905	13,2	50
FALKO 2 3P3 8022.100-2M		2500	23,5	106,3	2684	19,1	50
FALKO 2 3P3 8022.120-2M		2960	27,7	106,8	3190	23,2	50
FALKO 2 3P3 8022.140-2M		3400	31,9	106,5	3685	27,2	50
FALKO 2 3P3 8022.180-2M	SP-W40	4230	41,2	102,6	4641	35,5	50
FALKO 2 3P3 8022.070-2M HYB		1040	17,1	60,8	1905	13,2	50
FALKO 2 3P3 8022.100-2M HYB		1450	23,5	61,7	2684	19,1	50
FALKO 2 3P3 8022.120-2M HYB		1720	27,7	62	3190	23,2	50
FALKO 2 3P3 8022.140-2M HYB		1970	31,9	61,7	3685	27,2	50
FALKO 2 3P3 8022.180-2M HYB		2450	41,2	59,4	4641	35,5	35
FALKO 2 3P3 8022.070-2M		1710	17,1	100	1905	13,2	50
FALKO 2 3P3 8022.100-2M		2390	23,5	101,7	2684	19,1	50
FALKO 2 3P3 8022.120-2M		2820	27,7	101,8	3190	23,2	50
FALKO 2 3P3 8022.140-2M		3240	31,9	101,5	3685	27,2	50
FALKO 2 3P3 8022.180-2M	SP-WW60	4030	41,2	97,8	4641	35,5	50
FALKO 2 3P3 8022.070-2M HYB		820	17,1	47,9	1905	13,2	50
FALKO 2 3P3 8022.100-2M HYB		1150	23,5	48,9	2684	19,1	50
FALKO 2 3P3 8022.120-2M HYB		1350	27,7	48,7	3190	23,2	50
FALKO 2 3P3 8022.140-2M HYB		1560	31,9	48,9	3685	27,2	50
FALKO 2 3P3 8022.180-2M HYB		1930	41,2	46,8	4641	35,5	35

*FLUSSO APPARECCHIO / POTENZA APPARECCHIO: Dati nominali rilevati in laboratorio. Tq=25°C, Vin=230Vac, F/DA/DAC.

*FLUSSO NOMINALE LED / POTENZA NOMINALE LED: Dati nominali estrapolati da datasheet costruttore LED. Tj=85°C.

I valori indicati in questa scheda tecnica sono da considerarsi valori nominali. Tolleranza su flusso: ±7%. Tolleranza su potenza: ±7%.

Tolleranza su potenza in versioni ZHAGA o con alimentatore D4i/SR: ±10%.

Al fine di favorire un costante aggiornamento dei propri prodotti, AEC si riserva il diritto di apportare modifiche senza preavviso.