

FALKO

FALKO 1

CARATTERISTICHE PRINCIPALI

Applicazioni	Illuminazione urbana e architettuale.
Gruppo ottico	SP-S15: Ottica simmetrica per illuminazione architettuale fascio stretto. SP-M25: Ottica simmetrica per illuminazione architettuale fascio medio. SP-W40: Ottica simmetrica per illuminazione architettuale fascio largo. SP-WW60: Ottica simmetrica per illuminazione architettuale fascio extra-largo. EL-15-60 / EL-60-15: Ottica simmetrica per illuminazione architettuale fascio ellittico orizzontale / verticale. Temperatura di colore: 4000K, 3000K, 2700K, 2200K (altre in opzione) CRI ≥80 Classe di sicurezza fotobiologica: EXEMPT GROUP Efficienza sorgente LED: 185 lm/W @ 140mA, Tj=85°C, 4000K
Classe di isolamento	II, I
Grado di protezione	IP66/IP67 IK09
Dimensioni	Vedere Disegno
Peso	max 4.5 kg
Superficie esposta	Laterale: 0.026m ² – Pianta: 0.029m ² SCx:0.03m ²
Montaggio	AP: Staffa integrata per installazione su palo Ø60 - Ø76 - Ø102 - Ø127. AM: Staffa integrata per installazione universale a parete, soffitto o pavimento. AC: Attacco a collare su pali Ø102-114-127mm.
Inclinazione	Rotazione 0-360° sul piano di appoggio. Tilt da -90° a +90°.
Moduli LED	Gruppo ottico rimovibile.
Cablaggio	Rimovibile. Vano cablaggio integrato nell'apparecchio.
Temp. di esercizio	-40°C / +50°C
Temp. di stoccaggio	-40°C / +80°C
Norme di riferimento	EN 60598-1, EN 60598-2-5, EN 62471, EN 55015, EN 61547, EN 61000-3-2, EN 61000-3-3



CARATTERISTICHE ELETTRICHE

Alimentazione	220÷240V 50/60Hz (Tolleranza standard ±10%. Altri voltaggi e tolleranze su richiesta)
Fattore di potenza	>0,9 (a pieno carico, F, DA, DAC)
Connessione rete	Cavo uscente H07RN-F nx1mm ² In opzione: connettore esterno M/F IP66/68 per cavi sezione max. 2,5mm ² , Ø max.14mm
Protez. sovratensioni	Fino a 12kV Con SPD: CL.II: 10kV / 10kV CM/DM CL.I: 12kV / 10kV CM/DM Senza SPD: CL.II: 10kV / 6kV CM/DM CL.I: 10kV / 6kV CM/DM
SPD (in opzione)	12kV-10kA, type 2+3, completo di LED di segnalazione e termofusibile per disconnessione del carico a fine vita.
Sistema di controllo (opzioni)	F: Fisso non dimmerabile. DA: Dimmerazione automatica (mezzanotte virtuale) con profilo di default. DAC: Profilo DA custom. FLC: Flusso luminoso costante. DALI: Interfaccia di dimmerazione digitale DALI.
Vita gruppo ottico (Tq=25°C)	>100.000hr L90B10 >100.000hr L90, TM-21

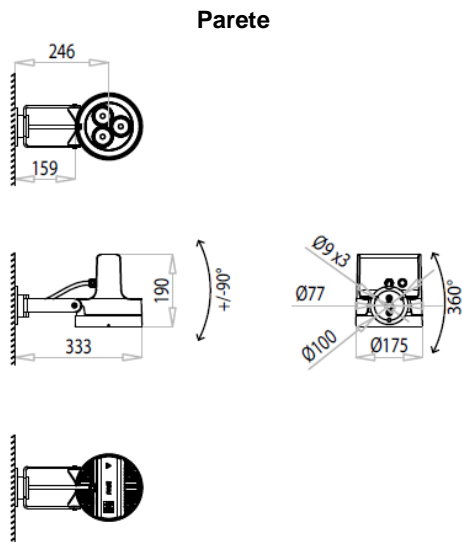
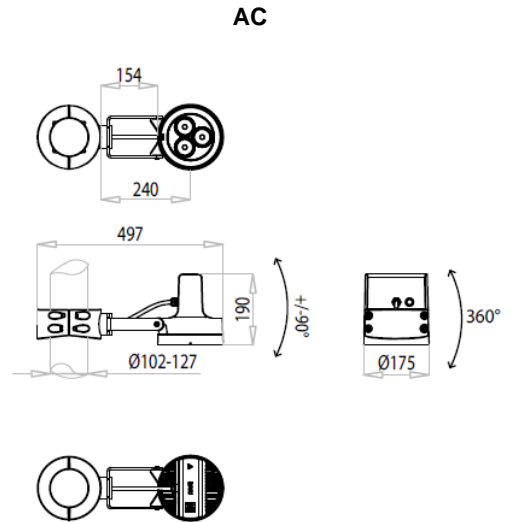
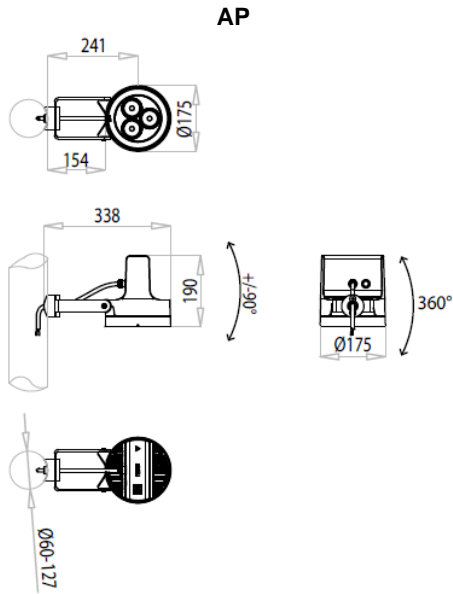
MATERIALI

Attacco	Lamiera di acciaio verniciato a polvere.
Corpo	Alluminio pressofuso UNI EN1706. Verniciato a polveri.
Chiusura	Viti in acciaio inox.
Gruppo ottico	PMMA
Schermo	Vetro piano temperato sp. 5mm elevata trasparenza
Pressacavo	Metallico IP68
Guarnizione	Siliconica stampata
Colore	Standard: Grafite - Cod. 01 Opzionali: vedere sotto "Colorazioni Opzionali". (altri colori su richiesta)

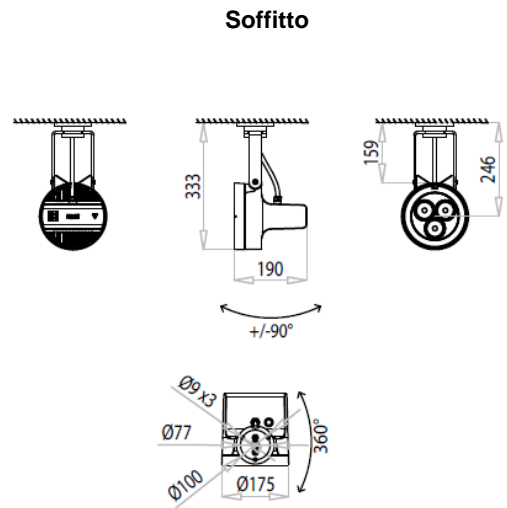
ACCESSORI

Paraluce	HYB: Schermo Honeycomb interno FV: Schermo Full Visor HV: Schermo Half Visor
Piastra porta ottiche	Standard: Oro o Nero

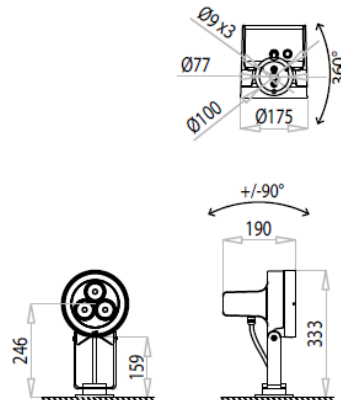
DISEGNI DIMENSIONALI



AM



Pavimento



Colorazione Standard



Colorazioni Opzionali



RAL 6011 Toscana RAL 6020 Ottawa RAL 7034 Hamptons RAL 7022 Davos RAL 7032 Jura



RAL 7003 Island RAL 1001 Oman RAL 9010 Fiji CORTEN Siena



ILLUMINAZIONE

FALKO 1 3P3 4000K

APPARECCHIO	OTTICA	FLUSSO APPARECCHIO* (4000K, lm)	POTENZA APPARECCHIO* (W)*	EFFICIENZA APPARECCHIO (lm/W)	FLUSSO NOMINALE LED*(4000 K, lm)	POTENZA NOMINALE LED*(W)	Ta MAX (°C)
FALKO 1 3P3 8040.060-1M		940	7,7	122	1008	5,6	50
FALKO 1 3P3 8040.070-1M		1090	8,9	122,4	1171	6,6	50
FALKO 1 3P3 8040.080-1M		1230	10	123	1333	7,6	50
FALKO 1 3P3 8040.090-1M		1380	11,2	123,2	1493	8,6	50
FALKO 1 3P3 8040.100-1M	EL-15-60	1520	12,3	123,5	1651	9,6	50
FALKO 1 3P3 8040.120-1M	EL 60-15	1800	14,6	123,2	1961	11,6	50
FALKO 1 3P3 8040.140-1M		2070	16,9	122,4	2266	13,6	50
FALKO 1 3P3 8040.160-1M		2330	19,2	121,3	2563	15,7	50
FALKO 1 3P3 8040.180-1M		2580	21,5	120	2854	17,7	50
FALKO 1 3P3 8040.200-1M		2830	23,8	118,9	3138	19,8	50
FALKO 1 3P3 8040.060-1M FV		680	7,7	88,3	1008	5,6	50
FALKO 1 3P3 8040.070-1M FV		780	8,9	87,6	1171	6,6	50
FALKO 1 3P3 8040.080-1M FV		890	10	89	1333	7,6	50
FALKO 1 3P3 8040.090-1M FV		990	11,2	88,3	1493	8,6	50
FALKO 1 3P3 8040.100-1M FV	EL-15-60	1090	12,3	88,6	1651	9,6	50
FALKO 1 3P3 8040.120-1M FV	EL 60-15	1300	14,6	89	1961	11,6	50
FALKO 1 3P3 8040.140-1M FV		1490	16,9	88,1	2266	13,6	50
FALKO 1 3P3 8040.160-1M FV		1680	19,2	87,5	2563	15,7	50
FALKO 1 3P3 8040.180-1M FV		1860	21,5	86,5	2854	17,7	50
FALKO 1 3P3 8040.200-1M FV		2040	23,8	85,7	3138	19,8	50
FALKO 1 3P3 8040.060-1M HV		810	7,7	105,1	1008	5,6	50
FALKO 1 3P3 8040.070-1M HV		940	8,9	105,6	1171	6,6	50
FALKO 1 3P3 8040.080-1M HV		1060	10	106	1333	7,6	50
FALKO 1 3P3 8040.090-1M HV		1190	11,2	106,2	1493	8,6	50
FALKO 1 3P3 8040.100-1M HV	EL-15-60	1310	12,3	106,5	1651	9,6	50
FALKO 1 3P3 8040.120-1M HV		1550	14,6	106,1	1961	11,6	50
FALKO 1 3P3 8040.140-1M HV		1780	16,9	105,3	2266	13,6	50
FALKO 1 3P3 8040.160-1M HV		2000	19,2	104,1	2563	15,7	50
FALKO 1 3P3 8040.180-1M HV		2220	21,5	103,2	2854	17,7	50
FALKO 1 3P3 8040.200-1M HV		2430	23,8	102,1	3138	19,8	50
FALKO 1 3P3 8040.060-1M HYB		510	7,7	66,2	1008	5,6	50
FALKO 1 3P3 8040.070-1M HYB		590	8,9	66,2	1171	6,6	50
FALKO 1 3P3 8040.080-1M HYB		660	10	66	1333	7,6	50
FALKO 1 3P3 8040.090-1M HYB		750	11,2	66,9	1493	8,6	50
FALKO 1 3P3 8040.100-1M HYB	EL-15-60	820	12,3	66,6	1651	9,6	50
FALKO 1 3P3 8040.120-1M HYB	EL 60-15	970	14,6	66,4	1961	11,6	50
FALKO 1 3P3 8040.140-1M HYB		1120	16,9	66,2	2266	13,6	50
FALKO 1 3P3 8040.160-1M HYB		1260	19,2	65,6	2563	15,7	50
FALKO 1 3P3 8040.180-1M HYB		1390	21,5	64,6	2854	17,7	50
FALKO 1 3P3 8040.200-1M HYB		1530	23,8	64,2	3138	19,8	50
FALKO 1 3P3 8040.060-1M		1000	7,7	129,8	1008	5,6	50
FALKO 1 3P3 8040.070-1M		1160	8,9	130,3	1171	6,6	50
FALKO 1 3P3 8040.080-1M		1320	10	132	1333	7,6	50
FALKO 1 3P3 8040.090-1M		1480	11,2	132,1	1493	8,6	50
FALKO 1 3P3 8040.100-1M	SP-S15	1630	12,3	132,5	1651	9,6	50
FALKO 1 3P3 8040.120-1M		1930	14,6	132,1	1961	11,6	50
FALKO 1 3P3 8040.140-1M		2220	16,9	131,3	2266	13,6	50
FALKO 1 3P3 8040.160-1M		2500	19,2	130,2	2563	15,7	50
FALKO 1 3P3 8040.180-1M		2770	21,5	128,8	2854	17,7	50
FALKO 1 3P3 8040.200-1M		3030	23,8	127,3	3138	19,8	50
FALKO 1 3P3 8040.060-1M FV		870	7,7	112,9	1008	5,6	50
FALKO 1 3P3 8040.070-1M FV		1010	8,9	113,4	1171	6,6	50
FALKO 1 3P3 8040.080-1M FV		1150	10	115	1333	7,6	50
FALKO 1 3P3 8040.090-1M FV		1290	11,2	115,1	1493	8,6	50
FALKO 1 3P3 8040.100-1M FV	SP-S15	1420	12,3	115,4	1651	9,6	50
FALKO 1 3P3 8040.120-1M FV		1680	14,6	115	1961	11,6	50
FALKO 1 3P3 8040.140-1M FV		1930	16,9	114,2	2266	13,6	50
FALKO 1 3P3 8040.160-1M FV		2180	19,2	113,5	2563	15,7	50
FALKO 1 3P3 8040.180-1M FV		2410	21,5	112	2854	17,7	50
FALKO 1 3P3 8040.200-1M FV		2640	23,8	110,9	3138	19,8	50
FALKO 1 3P3 8040.060-1M HV		920	7,7	119,4	1008	5,6	50
FALKO 1 3P3 8040.070-1M HV		1070	8,9	120,2	1171	6,6	50
FALKO 1 3P3 8040.080-1M HV		1210	10	121	1333	7,6	50
FALKO 1 3P3 8040.090-1M HV		1360	11,2	121,4	1493	8,6	50
FALKO 1 3P3 8040.100-1M HV	SP-S15	1500	12,3	121,9	1651	9,6	50
FALKO 1 3P3 8040.120-1M HV		1780	14,6	121,9	1961	11,6	50
FALKO 1 3P3 8040.140-1M HV		2040	16,9	120,7	2266	13,6	50
FALKO 1 3P3 8040.160-1M HV		2300	19,2	119,7	2563	15,7	50
FALKO 1 3P3 8040.180-1M HV		2550	21,5	118,6	2854	17,7	50

APPARECCHIO	OTTICA	FLUSSO APPARECCHIO* (4000K, lm)	POTENZA APPARECCHIO* (W)*	EFFICIENZA APPARECCHIO (lm/W)	FLUSSO NOMINALE LED*(4000 K, lm)	POTENZA NOMINALE LED*(W)	Ta MAX (°C)
FALCO 1 3P3 8040.200-1M HV		2790	23,8	117,2	3138	19,8	50
FALCO 1 3P3 8040.060-1M HYB		710	7,7	92,2	1008	5,6	50
FALCO 1 3P3 8040.070-1M HYB		820	8,9	92,1	1171	6,6	50
FALCO 1 3P3 8040.080-1M HYB		940	10	94	1333	7,6	50
FALCO 1 3P3 8040.090-1M HYB		1050	11,2	93,7	1493	8,6	50
FALCO 1 3P3 8040.100-1M HYB	SP-S15	1160	12,3	94,3	1651	9,6	50
FALCO 1 3P3 8040.120-1M HYB		1370	14,6	93,8	1961	11,6	50
FALCO 1 3P3 8040.140-1M HYB		1580	16,9	93,4	2266	13,6	50
FALCO 1 3P3 8040.160-1M HYB		1780	19,2	92,7	2563	15,7	50
FALCO 1 3P3 8040.180-1M HYB		1970	21,5	91,6	2854	17,7	50
FALCO 1 3P3 8040.200-1M HYB		2150	23,8	90,3	3138	19,8	50
FALCO 1 3P3 8040.060-1M		980	7,7	127,2	1008	5,6	50
FALCO 1 3P3 8040.070-1M		1140	8,9	128	1171	6,6	50
FALCO 1 3P3 8040.080-1M		1290	10	129	1333	7,6	50
FALCO 1 3P3 8040.090-1M		1440	11,2	128,5	1493	8,6	50
FALCO 1 3P3 8040.100-1M	SP-M25	1590	12,3	129,2	1651	9,6	50
FALCO 1 3P3 8040.120-1M		1880	14,6	128,7	1961	11,6	50
FALCO 1 3P3 8040.140-1M		2170	16,9	128,4	2266	13,6	50
FALCO 1 3P3 8040.160-1M		2440	19,2	127	2563	15,7	50
FALCO 1 3P3 8040.180-1M		2710	21,5	126	2854	17,7	50
FALCO 1 3P3 8040.200-1M		2970	23,8	124,7	3138	19,8	50
FALCO 1 3P3 8040.060-1M FV		810	7,7	105,1	1008	5,6	50
FALCO 1 3P3 8040.070-1M FV		950	8,9	106,7	1171	6,6	50
FALCO 1 3P3 8040.080-1M FV		1070	10	107	1333	7,6	50
FALCO 1 3P3 8040.090-1M FV		1200	11,2	107,1	1493	8,6	50
FALCO 1 3P3 8040.100-1M FV	SP-M25	1320	12,3	107,3	1651	9,6	50
FALCO 1 3P3 8040.120-1M FV		1560	14,6	106,8	1961	11,6	50
FALCO 1 3P3 8040.140-1M FV		1800	16,9	106,5	2266	13,6	50
FALCO 1 3P3 8040.160-1M FV		2030	19,2	105,7	2563	15,7	50
FALCO 1 3P3 8040.180-1M FV		2250	21,5	104,6	2854	17,7	50
FALCO 1 3P3 8040.200-1M FV		2470	23,8	103,7	3138	19,8	50
FALCO 1 3P3 8040.060-1M HV		900	7,7	116,8	1008	5,6	50
FALCO 1 3P3 8040.070-1M HV		1050	8,9	117,9	1171	6,6	50
FALCO 1 3P3 8040.080-1M HV		1190	10	119	1333	7,6	50
FALCO 1 3P3 8040.090-1M HV		1320	11,2	117,8	1493	8,6	50
FALCO 1 3P3 8040.100-1M HV	SP-M25	1460	12,3	118,6	1651	9,6	50
FALCO 1 3P3 8040.120-1M HV		1730	14,6	118,4	1961	11,6	50
FALCO 1 3P3 8040.140-1M HV		2000	16,9	118,3	2266	13,6	50
FALCO 1 3P3 8040.160-1M HV		2240	19,2	116,6	2563	15,7	50
FALCO 1 3P3 8040.180-1M HV		2490	21,5	115,8	2854	17,7	50
FALCO 1 3P3 8040.200-1M HV		2730	23,8	114,7	3138	19,8	50
FALCO 1 3P3 8040.060-1M HYB		610	7,7	79,2	1008	5,6	50
FALCO 1 3P3 8040.070-1M HYB		710	8,9	79,7	1171	6,6	50
FALCO 1 3P3 8040.080-1M HYB		800	10	80	1333	7,6	50
FALCO 1 3P3 8040.090-1M HYB		890	11,2	79,4	1493	8,6	50
FALCO 1 3P3 8040.100-1M HYB	SP-M25	990	12,3	80,4	1651	9,6	50
FALCO 1 3P3 8040.120-1M HYB		1170	14,6	80,1	1961	11,6	50
FALCO 1 3P3 8040.140-1M HYB		1350	16,9	79,8	2266	13,6	50
FALCO 1 3P3 8040.160-1M HYB		1510	19,2	78,6	2563	15,7	50
FALCO 1 3P3 8040.180-1M HYB		1680	21,5	78,1	2854	17,7	50
FALCO 1 3P3 8040.200-1M HYB		1840	23,8	77,3	3138	19,8	50
FALCO 1 3P3 8040.060-1M		1000	7,7	129,8	1008	5,6	50
FALCO 1 3P3 8040.070-1M		1160	8,9	130,3	1171	6,6	50
FALCO 1 3P3 8040.080-1M		1320	10	132	1333	7,6	50
FALCO 1 3P3 8040.090-1M		1480	11,2	132,1	1493	8,6	50
FALCO 1 3P3 8040.100-1M	SP-W40	1630	12,3	132,5	1651	9,6	50
FALCO 1 3P3 8040.120-1M		1930	14,6	132,1	1961	11,6	50
FALCO 1 3P3 8040.140-1M		2220	16,9	131,3	2266	13,6	50
FALCO 1 3P3 8040.160-1M		2500	19,2	130,2	2563	15,7	50
FALCO 1 3P3 8040.180-1M		2770	21,5	128,8	2854	17,7	50
FALCO 1 3P3 8040.200-1M		3030	23,8	127,3	3138	19,8	50
FALCO 1 3P3 8040.060-1M FV		840	7,7	109	1008	5,6	50
FALCO 1 3P3 8040.070-1M FV		970	8,9	108,9	1171	6,6	50
FALCO 1 3P3 8040.080-1M FV		1110	10	111	1333	7,6	50
FALCO 1 3P3 8040.090-1M FV		1240	11,2	110,7	1493	8,6	50
FALCO 1 3P3 8040.100-1M FV	SP-W40	1370	12,3	111,3	1651	9,6	50
FALCO 1 3P3 8040.120-1M FV		1620	14,6	110,9	1961	11,6	50
FALCO 1 3P3 8040.140-1M FV		1860	16,9	110	2266	13,6	50
FALCO 1 3P3 8040.160-1M FV		2100	19,2	109,3	2563	15,7	50
FALCO 1 3P3 8040.180-1M FV		2330	21,5	108,3	2854	17,7	50

APPARECCHIO	OTTICA	FLUSSO APPARECCHIO* (4000K, lm)	POTENZA APPARECCHIO* (W)*	EFFICIENZA APPARECCHIO (lm/W)	FLUSSO NOMINALE LED*(4000 K, lm)	POTENZA NOMINALE LED*(W)	Ta MAX (°C)
FALCO 1 3P3 8040.200-1M FV		2550	23,8	107,1	3138	19,8	50
FALCO 1 3P3 8040.060-1M HV		920	7,7	119,4	1008	5,6	50
FALCO 1 3P3 8040.070-1M HV		1070	8,9	120,2	1171	6,6	50
FALCO 1 3P3 8040.080-1M HV		1210	10	121	1333	7,6	50
FALCO 1 3P3 8040.090-1M HV		1360	11,2	121,4	1493	8,6	50
FALCO 1 3P3 8040.100-1M HV		1500	12,3	121,9	1651	9,6	50
FALCO 1 3P3 8040.120-1M HV		1780	14,6	121,9	1961	11,6	50
FALCO 1 3P3 8040.140-1M HV		2040	16,9	120,7	2266	13,6	50
FALCO 1 3P3 8040.160-1M HV		2300	19,2	119,7	2563	15,7	50
FALCO 1 3P3 8040.180-1M HV		2550	21,5	118,6	2854	17,7	50
FALCO 1 3P3 8040.200-1M HV		2790	23,8	117,2	3138	19,8	50
FALCO 1 3P3 8040.060-1M HYB		580	7,7	75,3	1008	5,6	50
FALCO 1 3P3 8040.070-1M HYB		670	8,9	75,2	1171	6,6	50
FALCO 1 3P3 8040.080-1M HYB		770	10	77	1333	7,6	50
FALCO 1 3P3 8040.090-1M HYB		860	11,2	76,7	1493	8,6	50
FALCO 1 3P3 8040.100-1M HYB		950	12,3	77,2	1651	9,6	50
FALCO 1 3P3 8040.120-1M HYB		1120	14,6	76,7	1961	11,6	50
FALCO 1 3P3 8040.140-1M HYB		1290	16,9	76,3	2266	13,6	50
FALCO 1 3P3 8040.160-1M HYB		1450	19,2	75,5	2563	15,7	50
FALCO 1 3P3 8040.180-1M HYB		1610	21,5	74,8	2854	17,7	50
FALCO 1 3P3 8040.200-1M HYB		1760	23,8	73,9	3138	19,8	50
FALCO 1 3P3 8040.060-1M		960	7,7	124,6	1008	5,6	50
FALCO 1 3P3 8040.070-1M		1110	8,9	124,7	1171	6,6	50
FALCO 1 3P3 8040.080-1M		1260	10	126	1333	7,6	50
FALCO 1 3P3 8040.090-1M		1410	11,2	125,8	1493	8,6	50
FALCO 1 3P3 8040.100-1M		1560	12,3	126,8	1651	9,6	50
FALCO 1 3P3 8040.120-1M		1840	14,6	126	1961	11,6	50
FALCO 1 3P3 8040.140-1M		2120	16,9	125,4	2266	13,6	50
FALCO 1 3P3 8040.160-1M		2390	19,2	124,4	2563	15,7	50
FALCO 1 3P3 8040.180-1M		2650	21,5	123,2	2854	17,7	50
FALCO 1 3P3 8040.200-1M		2890	23,8	121,4	3138	19,8	50
FALCO 1 3P3 8040.060-1M FV		690	7,7	89,6	1008	5,6	50
FALCO 1 3P3 8040.070-1M FV		800	8,9	89,8	1171	6,6	50
FALCO 1 3P3 8040.080-1M FV		910	10	91	1333	7,6	50
FALCO 1 3P3 8040.090-1M FV		1020	11,2	91	1493	8,6	50
FALCO 1 3P3 8040.100-1M FV		1120	12,3	91	1651	9,6	50
FALCO 1 3P3 8040.120-1M FV		1320	14,6	90,4	1961	11,6	50
FALCO 1 3P3 8040.140-1M FV		1530	16,9	90,5	2266	13,6	50
FALCO 1 3P3 8040.160-1M FV		1720	19,2	89,5	2563	15,7	50
FALCO 1 3P3 8040.180-1M FV		1910	21,5	88,8	2854	17,7	50
FALCO 1 3P3 8040.200-1M FV		2080	23,8	87,3	3138	19,8	50
FALCO 1 3P3 8040.060-1M HV		840	7,7	109	1008	5,6	50
FALCO 1 3P3 8040.070-1M HV		970	8,9	108,9	1171	6,6	50
FALCO 1 3P3 8040.080-1M HV		1100	10	110	1333	7,6	50
FALCO 1 3P3 8040.090-1M HV		1230	11,2	109,8	1493	8,6	50
FALCO 1 3P3 8040.100-1M HV		1360	12,3	110,5	1651	9,6	50
FALCO 1 3P3 8040.120-1M HV		1600	14,6	109,5	1961	11,6	50
FALCO 1 3P3 8040.140-1M HV		1840	16,9	108,8	2266	13,6	50
FALCO 1 3P3 8040.160-1M HV		2080	19,2	108,3	2563	15,7	50
FALCO 1 3P3 8040.180-1M HV		2310	21,5	107,4	2854	17,7	50
FALCO 1 3P3 8040.200-1M HV		2510	23,8	105,4	3138	19,8	50
FALCO 1 3P3 8040.060-1M HYB		460	7,7	59,7	1008	5,6	50
FALCO 1 3P3 8040.070-1M HYB		530	8,9	59,5	1171	6,6	50
FALCO 1 3P3 8040.080-1M HYB		600	10	60	1333	7,6	50
FALCO 1 3P3 8040.090-1M HYB		680	11,2	60,7	1493	8,6	50
FALCO 1 3P3 8040.100-1M HYB		750	12,3	60,9	1651	9,6	50
FALCO 1 3P3 8040.120-1M HYB		880	14,6	60,2	1961	11,6	50
FALCO 1 3P3 8040.140-1M HYB		1020	16,9	60,3	2266	13,6	50
FALCO 1 3P3 8040.160-1M HYB		1150	19,2	59,8	2563	15,7	50
FALCO 1 3P3 8040.180-1M HYB		1270	21,5	59	2854	17,7	50
FALCO 1 3P3 8040.200-1M HYB		1390	23,8	58,4	3138	19,8	50

*FLUSSO APPARECCHIO / POTENZA APPARECCHIO: Dati nominali rilevati in laboratorio. Tq=25°C, Vin=230Vac, F/DA/DAC.

*FLUSSO NOMINALE LED / POTENZA NOMINALE LED: Dati nominali estrapolati da datasheet costruttore LED. Tj=85°C.

I valori indicati in questa scheda tecnica sono da considerarsi valori nominali. Tolleranza su flusso: ±7%. Tolleranza su potenza: ±7%.

Tolleranza su potenza in versioni ZHAGA o con alimentatore D4i/SR: ±10%.

Al fine di favorire un costante aggiornamento dei propri prodotti, AEC si riserva il diritto di apportare modifiche senza preavviso.

FALKO 1 3P3 3000K

APPARECCHIO	OTTICA	FLUSSO APPARECCHIO* (4000K, lm)	POTENZA APPARECCHIO* (W)*	EFFICIENZA APPARECCHIO (lm/W)	FLUSSO NOMINALE LED*(4000 K, lm)	POTENZA NOMINALE LED*(W)	Ta MAX (°C)
FALKO 1 3P3 8030.060-1M		890	7,7	115,5	964	5,6	50
FALKO 1 3P3 8030.070-1M		1040	8,9	116,8	1120	6,6	50
FALKO 1 3P3 8030.080-1M		1180	10	118	1274	7,6	50
FALKO 1 3P3 8030.090-1M		1320	11,2	117,8	1427	8,6	50
FALKO 1 3P3 8030.100-1M	EL-15-60	1450	12,3	117,8	1578	9,6	50
FALKO 1 3P3 8030.120-1M	EL 60-15	1720	14,6	117,8	1875	11,6	50
FALKO 1 3P3 8030.140-1M		1970	16,9	116,5	2166	13,6	50
FALKO 1 3P3 8030.160-1M		2220	19,2	115,6	2450	15,7	50
FALKO 1 3P3 8030.180-1M		2470	21,5	114,8	2728	17,7	50
FALKO 1 3P3 8030.200-1M		2710	23,8	113,8	3000	19,8	50
FALKO 1 3P3 8030.060-1M FV		640	7,7	83,1	964	5,6	50
FALKO 1 3P3 8030.070-1M FV		750	8,9	84,2	1120	6,6	50
FALKO 1 3P3 8030.080-1M FV		850	10	85	1274	7,6	50
FALKO 1 3P3 8030.090-1M FV		950	11,2	84,8	1427	8,6	50
FALKO 1 3P3 8030.100-1M FV	EL-15-60	1040	12,3	84,5	1578	9,6	50
FALKO 1 3P3 8030.120-1M FV	EL 60-15	1240	14,6	84,9	1875	11,6	50
FALKO 1 3P3 8030.140-1M FV		1420	16,9	84	2166	13,6	50
FALKO 1 3P3 8030.160-1M FV		1600	19,2	83,3	2450	15,7	50
FALKO 1 3P3 8030.180-1M FV		1780	21,5	82,7	2728	17,7	50
FALKO 1 3P3 8030.200-1M FV		1950	23,8	81,9	3000	19,8	50
FALKO 1 3P3 8030.060-1M HV		770	7,7	100	964	5,6	50
FALKO 1 3P3 8030.070-1M HV		890	8,9	100	1120	6,6	50
FALKO 1 3P3 8030.080-1M HV		1010	10	101	1274	7,6	50
FALKO 1 3P3 8030.090-1M HV		1140	11,2	101,7	1427	8,6	50
FALKO 1 3P3 8030.100-1M HV	EL-15-60	1250	12,3	101,6	1578	9,6	50
FALKO 1 3P3 8030.120-1M HV		1480	14,6	101,3	1875	11,6	50
FALKO 1 3P3 8030.140-1M HV		1690	16,9	100	2166	13,6	50
FALKO 1 3P3 8030.160-1M HV		1910	19,2	99,4	2450	15,7	50
FALKO 1 3P3 8030.180-1M HV		2120	21,5	98,6	2728	17,7	50
FALKO 1 3P3 8030.200-1M HV		2330	23,8	97,8	3000	19,8	50
FALKO 1 3P3 8030.060-1M HYB		480	7,7	62,3	964	5,6	50
FALKO 1 3P3 8030.070-1M HYB		560	8,9	62,9	1120	6,6	50
FALKO 1 3P3 8030.080-1M HYB		640	10	64	1274	7,6	50
FALKO 1 3P3 8030.090-1M HYB		710	11,2	63,3	1427	8,6	50
FALKO 1 3P3 8030.100-1M HYB	EL-15-60	780	12,3	63,4	1578	9,6	50
FALKO 1 3P3 8030.120-1M HYB	EL 60-15	930	14,6	63,6	1875	11,6	50
FALKO 1 3P3 8030.140-1M HYB		1060	16,9	62,7	2166	13,6	50
FALKO 1 3P3 8030.160-1M HYB		1200	19,2	62,5	2450	15,7	50
FALKO 1 3P3 8030.180-1M HYB		1330	21,5	61,8	2728	17,7	50
FALKO 1 3P3 8030.200-1M HYB		1460	23,8	61,3	3000	19,8	50
FALKO 1 3P3 8030.060-1M		960	7,7	124,6	964	5,6	50
FALKO 1 3P3 8030.070-1M		1110	8,9	124,7	1120	6,6	50
FALKO 1 3P3 8030.080-1M		1260	10	126	1274	7,6	50
FALKO 1 3P3 8030.090-1M		1410	11,2	125,8	1427	8,6	50
FALKO 1 3P3 8030.100-1M	SP-S15	1560	12,3	126,8	1578	9,6	50
FALKO 1 3P3 8030.120-1M		1840	14,6	126	1875	11,6	50
FALKO 1 3P3 8030.140-1M		2120	16,9	125,4	2166	13,6	50
FALKO 1 3P3 8030.160-1M		2390	19,2	124,4	2450	15,7	50
FALKO 1 3P3 8030.180-1M		2650	21,5	123,2	2728	17,7	50
FALKO 1 3P3 8030.200-1M		2900	23,8	121,8	3000	19,8	50
FALKO 1 3P3 8030.060-1M FV		840	7,7	109	964	5,6	50
FALKO 1 3P3 8030.070-1M FV		970	8,9	108,9	1120	6,6	50
FALKO 1 3P3 8030.080-1M FV		1100	10	110	1274	7,6	50
FALKO 1 3P3 8030.090-1M FV		1230	11,2	109,8	1427	8,6	50
FALKO 1 3P3 8030.100-1M FV	SP-S15	1360	12,3	110,5	1578	9,6	50
FALKO 1 3P3 8030.120-1M FV		1600	14,6	109,5	1875	11,6	50
FALKO 1 3P3 8030.140-1M FV		1840	16,9	108,8	2166	13,6	50
FALKO 1 3P3 8030.160-1M FV		2080	19,2	108,3	2450	15,7	50
FALKO 1 3P3 8030.180-1M FV		2310	21,5	107,4	2728	17,7	50
FALKO 1 3P3 8030.200-1M FV		2520	23,8	105,8	3000	19,8	50
FALKO 1 3P3 8030.060-1M HV		880	7,7	114,2	964	5,6	50
FALKO 1 3P3 8030.070-1M HV		1020	8,9	114,6	1120	6,6	50
FALKO 1 3P3 8030.080-1M HV		1160	10	116	1274	7,6	50
FALKO 1 3P3 8030.090-1M HV		1300	11,2	116	1427	8,6	50
FALKO 1 3P3 8030.100-1M HV	SP-S15	1440	12,3	117	1578	9,6	50
FALKO 1 3P3 8030.120-1M HV		1690	14,6	115,7	1875	11,6	50
FALKO 1 3P3 8030.140-1M HV		1950	16,9	115,3	2166	13,6	50
FALKO 1 3P3 8030.160-1M HV		2200	19,2	114,5	2450	15,7	50

APPARECCHIO	OTTICA	FLUSSO APPARECCHIO* (4000K, lm)	POTENZA APPARECCHIO* (W)*	EFFICIENZA APPARECCHIO (lm/W)	FLUSSO NOMINALE LED*(4000 K, lm)	POTENZA NOMINALE LED*(W)	Ta MAX (°C)
FALCO 1 3P3 8030.180-1M HV		2440	21,5	113,4	2728	17,7	50
FALCO 1 3P3 8030.200-1M HV		2670	23,8	112,1	3000	19,8	50
FALCO 1 3P3 8030.060-1M HYB		680	7,7	88,3	964	5,6	50
FALCO 1 3P3 8030.070-1M HYB		790	8,9	88,7	1120	6,6	50
FALCO 1 3P3 8030.080-1M HYB		890	10	89	1274	7,6	50
FALCO 1 3P3 8030.090-1M HYB		1000	11,2	89,2	1427	8,6	50
FALCO 1 3P3 8030.100-1M HYB		1110	12,3	90,2	1578	9,6	50
FALCO 1 3P3 8030.120-1M HYB		1310	14,6	89,7	1875	11,6	50
FALCO 1 3P3 8030.140-1M HYB		1510	16,9	89,3	2166	13,6	50
FALCO 1 3P3 8030.160-1M HYB		1700	19,2	88,5	2450	15,7	50
FALCO 1 3P3 8030.180-1M HYB		1880	21,5	87,4	2728	17,7	50
FALCO 1 3P3 8030.200-1M HYB		2060	23,8	86,5	3000	19,8	50
FALCO 1 3P3 8030.060-1M		940	7,7	122	964	5,6	50
FALCO 1 3P3 8030.070-1M		1090	8,9	122,4	1120	6,6	50
FALCO 1 3P3 8030.080-1M		1230	10	123	1274	7,6	50
FALCO 1 3P3 8030.090-1M		1380	11,2	123,2	1427	8,6	50
FALCO 1 3P3 8030.100-1M		1520	12,3	123,5	1578	9,6	50
FALCO 1 3P3 8030.120-1M		1800	14,6	123,2	1875	11,6	50
FALCO 1 3P3 8030.140-1M		2070	16,9	122,4	2166	13,6	50
FALCO 1 3P3 8030.160-1M		2330	19,2	121,3	2450	15,7	50
FALCO 1 3P3 8030.180-1M		2590	21,5	120,4	2728	17,7	50
FALCO 1 3P3 8030.200-1M		2840	23,8	119,3	3000	19,8	50
FALCO 1 3P3 8030.060-1M FV		780	7,7	101,2	964	5,6	50
FALCO 1 3P3 8030.070-1M FV		900	8,9	101,1	1120	6,6	50
FALCO 1 3P3 8030.080-1M FV		1020	10	102	1274	7,6	50
FALCO 1 3P3 8030.090-1M FV		1150	11,2	102,6	1427	8,6	50
FALCO 1 3P3 8030.100-1M FV		1260	12,3	102,4	1578	9,6	50
FALCO 1 3P3 8030.120-1M FV		1490	14,6	102	1875	11,6	50
FALCO 1 3P3 8030.140-1M FV		1720	16,9	101,7	2166	13,6	50
FALCO 1 3P3 8030.160-1M FV		1930	19,2	100,5	2450	15,7	50
FALCO 1 3P3 8030.180-1M FV		2150	21,5	100	2728	17,7	50
FALCO 1 3P3 8030.200-1M FV		2360	23,8	99,1	3000	19,8	50
FALCO 1 3P3 8030.060-1M HV		860	7,7	111,6	964	5,6	50
FALCO 1 3P3 8030.070-1M HV		1000	8,9	112,3	1120	6,6	50
FALCO 1 3P3 8030.080-1M HV		1130	10	113	1274	7,6	50
FALCO 1 3P3 8030.090-1M HV		1270	11,2	113,3	1427	8,6	50
FALCO 1 3P3 8030.100-1M HV		1400	12,3	113,8	1578	9,6	50
FALCO 1 3P3 8030.120-1M HV		1660	14,6	113,6	1875	11,6	50
FALCO 1 3P3 8030.140-1M HV		1900	16,9	112,4	2166	13,6	50
FALCO 1 3P3 8030.160-1M HV		2140	19,2	111,4	2450	15,7	50
FALCO 1 3P3 8030.180-1M HV		2380	21,5	110,6	2728	17,7	50
FALCO 1 3P3 8030.200-1M HV		2610	23,8	109,6	3000	19,8	50
FALCO 1 3P3 8030.060-1M HYB		580	7,7	75,3	964	5,6	50
FALCO 1 3P3 8030.070-1M HYB		680	8,9	76,4	1120	6,6	50
FALCO 1 3P3 8030.080-1M HYB		760	10	76	1274	7,6	50
FALCO 1 3P3 8030.090-1M HYB		860	11,2	76,7	1427	8,6	50
FALCO 1 3P3 8030.100-1M HYB		940	12,3	76,4	1578	9,6	50
FALCO 1 3P3 8030.120-1M HYB		1120	14,6	76,7	1875	11,6	50
FALCO 1 3P3 8030.140-1M HYB		1280	16,9	75,7	2166	13,6	50
FALCO 1 3P3 8030.160-1M HYB		1440	19,2	75	2450	15,7	50
FALCO 1 3P3 8030.180-1M HYB		1610	21,5	74,8	2728	17,7	50
FALCO 1 3P3 8030.200-1M HYB		1760	23,8	73,9	3000	19,8	50
FALCO 1 3P3 8030.060-1M		960	7,7	124,6	964	5,6	50
FALCO 1 3P3 8030.070-1M		1110	8,9	124,7	1120	6,6	50
FALCO 1 3P3 8030.080-1M		1260	10	126	1274	7,6	50
FALCO 1 3P3 8030.090-1M		1410	11,2	125,8	1427	8,6	50
FALCO 1 3P3 8030.100-1M		1560	12,3	126,8	1578	9,6	50
FALCO 1 3P3 8030.120-1M		1840	14,6	126	1875	11,6	50
FALCO 1 3P3 8030.140-1M		2120	16,9	125,4	2166	13,6	50
FALCO 1 3P3 8030.160-1M		2390	19,2	124,4	2450	15,7	50
FALCO 1 3P3 8030.180-1M		2650	21,5	123,2	2728	17,7	50
FALCO 1 3P3 8030.200-1M		2900	23,8	121,8	3000	19,8	50
FALCO 1 3P3 8030.060-1M FV		810	7,7	105,1	964	5,6	50
FALCO 1 3P3 8030.070-1M FV		930	8,9	104,4	1120	6,6	50
FALCO 1 3P3 8030.080-1M FV		1060	10	106	1274	7,6	50
FALCO 1 3P3 8030.090-1M FV		1180	11,2	105,3	1427	8,6	50
FALCO 1 3P3 8030.100-1M FV		1310	12,3	106,5	1578	9,6	50
FALCO 1 3P3 8030.120-1M FV		1550	14,6	106,1	1875	11,6	50
FALCO 1 3P3 8030.140-1M FV		1780	16,9	105,3	2166	13,6	50
FALCO 1 3P3 8030.160-1M FV		2010	19,2	104,6	2450	15,7	50

APPARECCHIO	OTTICA	FLUSSO APPARECCHIO* (4000K, lm)	POTENZA APPARECCHIO* (W)*	EFFICIENZA APPARECCHIO (lm/W)	FLUSSO NOMINALE LED*(4000 K, lm)	POTENZA NOMINALE LED*(W)	Ta MAX (°C)
FALCO 1 3P3 8030.180-1M FV		2230	21,5	103,7	2728	17,7	50
FALCO 1 3P3 8030.200-1M FV		2440	23,8	102,5	3000	19,8	50
FALCO 1 3P3 8030.060-1M HV		880	7,7	114,2	964	5,6	50
FALCO 1 3P3 8030.070-1M HV		1020	8,9	114,6	1120	6,6	50
FALCO 1 3P3 8030.080-1M HV		1160	10	116	1274	7,6	50
FALCO 1 3P3 8030.090-1M HV		1300	11,2	116	1427	8,6	50
FALCO 1 3P3 8030.100-1M HV		1440	12,3	117	1578	9,6	50
FALCO 1 3P3 8030.120-1M HV	SP-W40	1690	14,6	115,7	1875	11,6	50
FALCO 1 3P3 8030.140-1M HV		1950	16,9	115,3	2166	13,6	50
FALCO 1 3P3 8030.160-1M HV		2200	19,2	114,5	2450	15,7	50
FALCO 1 3P3 8030.180-1M HV		2440	21,5	113,4	2728	17,7	50
FALCO 1 3P3 8030.200-1M HV		2670	23,8	112,1	3000	19,8	50
FALCO 1 3P3 8030.060-1M HYB		560	7,7	72,7	964	5,6	50
FALCO 1 3P3 8030.070-1M HYB		640	8,9	71,9	1120	6,6	50
FALCO 1 3P3 8030.080-1M HYB		730	10	73	1274	7,6	50
FALCO 1 3P3 8030.090-1M HYB		820	11,2	73,2	1427	8,6	50
FALCO 1 3P3 8030.100-1M HYB	SP-W40	900	12,3	73,1	1578	9,6	50
FALCO 1 3P3 8030.120-1M HYB		1070	14,6	73,2	1875	11,6	50
FALCO 1 3P3 8030.140-1M HYB		1230	16,9	72,7	2166	13,6	50
FALCO 1 3P3 8030.160-1M HYB		1390	19,2	72,3	2450	15,7	50
FALCO 1 3P3 8030.180-1M HYB		1540	21,5	71,6	2728	17,7	50
FALCO 1 3P3 8030.200-1M HYB		1680	23,8	70,5	3000	19,8	50
FALCO 1 3P3 8030.060-1M		920	7,7	119,4	964	5,6	50
FALCO 1 3P3 8030.070-1M		1060	8,9	119,1	1120	6,6	50
FALCO 1 3P3 8030.080-1M		1210	10	121	1274	7,6	50
FALCO 1 3P3 8030.090-1M		1500	11,2	120,5	1427	8,6	50
FALCO 1 3P3 8030.100-1M	SP-WW60	1490	12,3	121,1	1578	9,6	50
FALCO 1 3P3 8030.120-1M		1760	14,6	120,5	1875	11,6	50
FALCO 1 3P3 8030.140-1M		2030	16,9	120,1	2166	13,6	50
FALCO 1 3P3 8030.160-1M		2280	19,2	118,7	2450	15,7	50
FALCO 1 3P3 8030.180-1M		2530	21,5	117,6	2728	17,7	50
FALCO 1 3P3 8030.200-1M		2770	23,8	116,3	3000	19,8	50
FALCO 1 3P3 8030.060-1M FV		660	7,7	85,7	964	5,6	50
FALCO 1 3P3 8030.070-1M FV		760	8,9	85,3	1120	6,6	50
FALCO 1 3P3 8030.080-1M FV		870	10	87	1274	7,6	50
FALCO 1 3P3 8030.090-1M FV		970	11,2	86,6	1427	8,6	50
FALCO 1 3P3 8030.100-1M FV	SP-WW60	1070	12,3	86,9	1578	9,6	50
FALCO 1 3P3 8030.120-1M FV		1270	14,6	86,9	1875	11,6	50
FALCO 1 3P3 8030.140-1M FV		1460	16,9	86,3	2166	13,6	50
FALCO 1 3P3 8030.160-1M FV		1640	19,2	85,4	2450	15,7	50
FALCO 1 3P3 8030.180-1M FV		1820	21,5	84,6	2728	17,7	50
FALCO 1 3P3 8030.200-1M FV		1990	23,8	83,6	3000	19,8	50
FALCO 1 3P3 8030.060-1M HV		800	7,7	103,8	964	5,6	50
FALCO 1 3P3 8030.070-1M HV		920	8,9	103,3	1120	6,6	50
FALCO 1 3P3 8030.080-1M HV		1050	10	105	1274	7,6	50
FALCO 1 3P3 8030.090-1M HV		1170	11,2	104,4	1427	8,6	50
FALCO 1 3P3 8030.100-1M HV	SP-WW60	1300	12,3	105,6	1578	9,6	50
FALCO 1 3P3 8030.120-1M HV		1530	14,6	104,7	1875	11,6	50
FALCO 1 3P3 8030.140-1M HV		1770	16,9	104,7	2166	13,6	50
FALCO 1 3P3 8030.160-1M HV		1980	19,2	103,1	2450	15,7	50
FALCO 1 3P3 8030.180-1M HV		2200	21,5	102,3	2728	17,7	50
FALCO 1 3P3 8030.200-1M HV		2410	23,8	101,2	3000	19,8	50
FALCO 1 3P3 8030.060-1M HYB		440	7,7	57,1	964	5,6	50
FALCO 1 3P3 8030.070-1M HYB		510	8,9	57,3	1120	6,6	50
FALCO 1 3P3 8030.080-1M HYB		580	10	58	1274	7,6	50
FALCO 1 3P3 8030.090-1M HYB		650	11,2	58	1427	8,6	50
FALCO 1 3P3 8030.100-1M HYB	SP-WW60	720	12,3	58,5	1578	9,6	50
FALCO 1 3P3 8030.120-1M HYB		840	14,6	57,5	1875	11,6	50
FALCO 1 3P3 8030.140-1M HYB		970	16,9	57,3	2166	13,6	50
FALCO 1 3P3 8030.160-1M HYB		1090	19,2	56,7	2450	15,7	50
FALCO 1 3P3 8030.180-1M HYB		1210	21,5	56,2	2728	17,7	50
FALCO 1 3P3 8030.200-1M HYB		1330	23,8	55,8	3000	19,8	50

*FLUSSO APPARECCHIO / POTENZA APPARECCHIO: Dati nominali rilevati in laboratorio. Tq=25°C, Vin=230Vac, F/DA/DAC.

*FLUSSO NOMINALE LED / POTENZA NOMINALE LED: Dati nominali estrapolati da datasheet costruttore LED. Tj=85°C.

I valori indicati in questa scheda tecnica sono da considerarsi valori nominali. Tolleranza su flusso: ±7%. Tolleranza su potenza: ±7%.

Tolleranza su potenza in versioni ZHAGA o con alimentatore D4i/SR: ±10%.

Al fine di favorire un costante aggiornamento dei propri prodotti, AEC si riserva il diritto di apportare modifiche senza preavviso.

FALKO 1 3P3 2700K

APPARECCHIO	OTTICA	FLUSSO APPARECCHIO* (4000K, lm)	POTENZA APPARECCHIO* (W)*	EFFICIENZA APPARECCHIO (lm/W)	FLUSSO NOMINALE LED*(4000 K, lm)	POTENZA NOMINALE LED*(W)	Ta MAX (°C)
FALKO 1 3P3 8027.060-1M		840	7,7	109	909	5,6	50
FALKO 1 3P3 8027.070-1M		980	8,9	110,1	1056	6,6	50
FALKO 1 3P3 8027.080-1M		1110	10	111	1201	7,6	50
FALKO 1 3P3 8027.090-1M		1240	11,2	110,7	1345	8,6	50
FALKO 1 3P3 8027.100-1M	EL-15-60	1370	12,3	111,3	1487	9,6	50
FALKO 1 3P3 8027.120-1M	EL 60-15	1620	14,6	110,9	1768	11,6	50
FALKO 1 3P3 8027.140-1M		1860	16,9	110	2042	13,6	50
FALKO 1 3P3 8027.160-1M		2100	19,2	109,3	2310	15,7	50
FALKO 1 3P3 8027.180-1M		2330	21,5	108,3	2571	17,7	50
FALKO 1 3P3 8027.200-1M		2550	23,8	107,1	2827	19,8	50
FALKO 1 3P3 8027.060-1M FV		600	7,7	77,9	909	5,6	50
FALKO 1 3P3 8027.070-1M FV		710	8,9	79,7	1056	6,6	50
FALKO 1 3P3 8027.080-1M FV		800	10	80	1201	7,6	50
FALKO 1 3P3 8027.090-1M FV		890	11,2	79,4	1345	8,6	50
FALKO 1 3P3 8027.100-1M FV	EL-15-60	990	12,3	80,4	1487	9,6	50
FALKO 1 3P3 8027.120-1M FV	EL 60-15	1170	14,6	80,1	1768	11,6	50
FALKO 1 3P3 8027.140-1M FV		1340	16,9	79,2	2042	13,6	50
FALKO 1 3P3 8027.160-1M FV		1510	19,2	78,6	2310	15,7	50
FALKO 1 3P3 8027.180-1M FV		1680	21,5	78,1	2571	17,7	50
FALKO 1 3P3 8027.200-1M FV		1840	23,8	77,3	2827	19,8	50
FALKO 1 3P3 8027.060-1M HV		720	7,7	93,5	909	5,6	50
FALKO 1 3P3 8027.070-1M HV		840	8,9	94,3	1056	6,6	50
FALKO 1 3P3 8027.080-1M HV		950	10	95	1201	7,6	50
FALKO 1 3P3 8027.090-1M HV		1070	11,2	95,5	1345	8,6	50
FALKO 1 3P3 8027.100-1M HV	EL-15-60	1180	12,3	95,9	1487	9,6	50
FALKO 1 3P3 8027.120-1M HV		1390	14,6	95,2	1768	11,6	50
FALKO 1 3P3 8027.140-1M HV		1600	16,9	94,6	2042	13,6	50
FALKO 1 3P3 8027.160-1M HV		1810	19,2	94,2	2310	15,7	50
FALKO 1 3P3 8027.180-1M HV		2000	21,5	93	2571	17,7	50
FALKO 1 3P3 8027.200-1M HV		2190	23,8	92	2827	19,8	50
FALKO 1 3P3 8027.060-1M HYB		450	7,7	58,4	909	5,6	50
FALKO 1 3P3 8027.070-1M HYB		530	8,9	59,5	1056	6,6	50
FALKO 1 3P3 8027.080-1M HYB		600	10	60	1201	7,6	50
FALKO 1 3P3 8027.090-1M HYB		670	11,2	59,8	1345	8,6	50
FALKO 1 3P3 8027.100-1M HYB	EL-15-60	740	12,3	60,1	1487	9,6	50
FALKO 1 3P3 8027.120-1M HYB	EL 60-15	870	14,6	59,5	1768	11,6	50
FALKO 1 3P3 8027.140-1M HYB		1000	16,9	59,1	2042	13,6	50
FALKO 1 3P3 8027.160-1M HYB		1130	19,2	58,8	2310	15,7	50
FALKO 1 3P3 8027.180-1M HYB		1260	21,5	58,6	2571	17,7	50
FALKO 1 3P3 8027.200-1M HYB		1380	23,8	57,9	2827	19,8	50
FALKO 1 3P3 8027.060-1M		900	7,7	116,8	909	5,6	50
FALKO 1 3P3 8027.070-1M		1050	8,9	117,9	1056	6,6	50
FALKO 1 3P3 8027.080-1M		1190	10	119	1201	7,6	50
FALKO 1 3P3 8027.090-1M		1330	11,2	118,7	1345	8,6	50
FALKO 1 3P3 8027.100-1M	SP-S15	1470	12,3	119,5	1487	9,6	50
FALKO 1 3P3 8027.120-1M		1740	14,6	119,1	1768	11,6	50
FALKO 1 3P3 8027.140-1M		2000	16,9	118,3	2042	13,6	50
FALKO 1 3P3 8027.160-1M		2250	19,2	117,1	2310	15,7	50
FALKO 1 3P3 8027.180-1M		2500	21,5	116,2	2571	17,7	50
FALKO 1 3P3 8027.200-1M		2730	23,8	114,7	2827	19,8	50
FALKO 1 3P3 8027.060-1M FV		780	7,7	101,2	909	5,6	50
FALKO 1 3P3 8027.070-1M FV		910	8,9	102,2	1056	6,6	50
FALKO 1 3P3 8027.080-1M FV		1040	10	104	1201	7,6	50
FALKO 1 3P3 8027.090-1M FV		1160	11,2	103,5	1345	8,6	50
FALKO 1 3P3 8027.100-1M FV	SP-S15	1280	12,3	104	1487	9,6	50
FALKO 1 3P3 8027.120-1M FV		1510	14,6	103,4	1768	11,6	50
FALKO 1 3P3 8027.140-1M FV		1740	16,9	102,9	2042	13,6	50
FALKO 1 3P3 8027.160-1M FV		1960	19,2	102	2310	15,7	50
FALKO 1 3P3 8027.180-1M FV		2180	21,5	101,3	2571	17,7	50
FALKO 1 3P3 8027.200-1M FV		2380	23,8	100	2827	19,8	50
FALKO 1 3P3 8027.060-1M HV		830	7,7	107,7	909	5,6	50
FALKO 1 3P3 8027.070-1M HV		970	8,9	108,9	1056	6,6	50
FALKO 1 3P3 8027.080-1M HV		1090	10	109	1201	7,6	50
FALKO 1 3P3 8027.090-1M HV		1220	11,2	108,9	1345	8,6	50
FALKO 1 3P3 8027.100-1M HV	SP-S15	1350	12,3	109,7	1487	9,6	50
FALKO 1 3P3 8027.120-1M HV		1600	14,6	109,5	1768	11,6	50
FALKO 1 3P3 8027.140-1M HV		1840	16,9	108,8	2042	13,6	50
FALKO 1 3P3 8027.160-1M HV		2070	19,2	107,8	2310	15,7	50

APPARECCHIO	OTTICA	FLUSSO APPARECCHIO* (4000K, lm)	POTENZA APPARECCHIO* (W)*	EFFICIENZA APPARECCHIO (lm/W)	FLUSSO NOMINALE LED*(4000 K, lm)	POTENZA NOMINALE LED*(W)	Ta MAX (°C)
FALCO 1 3P3 8027.180-1M HV		2300	21,5	106,9	2571	17,7	50
FALCO 1 3P3 8027.200-1M HV		2510	23,8	105,4	2827	19,8	50
FALCO 1 3P3 8027.060-1M HYB		640	7,7	83,1	909	5,6	50
FALCO 1 3P3 8027.070-1M HYB		750	8,9	84,2	1056	6,6	50
FALCO 1 3P3 8027.080-1M HYB		840	10	84	1201	7,6	50
FALCO 1 3P3 8027.090-1M HYB		940	11,2	83,9	1345	8,6	50
FALCO 1 3P3 8027.100-1M HYB	SP-S15	1040	12,3	84,5	1487	9,6	50
FALCO 1 3P3 8027.120-1M HYB		1240	14,6	84,9	1768	11,6	50
FALCO 1 3P3 8027.140-1M HYB		1420	16,9	84	2042	13,6	50
FALCO 1 3P3 8027.160-1M HYB		1600	19,2	83,3	2310	15,7	50
FALCO 1 3P3 8027.180-1M HYB		1780	21,5	82,7	2571	17,7	50
FALCO 1 3P3 8027.200-1M HYB		1940	23,8	81,5	2827	19,8	50
FALCO 1 3P3 8027.060-1M		880	7,7	114,2	909	5,6	50
FALCO 1 3P3 8027.070-1M		1020	8,9	114,6	1056	6,6	50
FALCO 1 3P3 8027.080-1M		1160	10	116	1201	7,6	50
FALCO 1 3P3 8027.090-1M		1300	11,2	116	1345	8,6	50
FALCO 1 3P3 8027.100-1M	SP-M25	1440	12,3	117	1487	9,6	50
FALCO 1 3P3 8027.120-1M		1700	14,6	116,4	1768	11,6	50
FALCO 1 3P3 8027.140-1M		1950	16,9	115,3	2042	13,6	50
FALCO 1 3P3 8027.160-1M		2200	19,2	114,5	2310	15,7	50
FALCO 1 3P3 8027.180-1M		2440	21,5	113,4	2571	17,7	50
FALCO 1 3P3 8027.200-1M		2670	23,8	112,1	2827	19,8	50
FALCO 1 3P3 8027.060-1M FV		730	7,7	94,8	909	5,6	50
FALCO 1 3P3 8027.070-1M FV		850	8,9	95,5	1056	6,6	50
FALCO 1 3P3 8027.080-1M FV		960	10	96	1201	7,6	50
FALCO 1 3P3 8027.090-1M FV		1080	11,2	96,4	1345	8,6	50
FALCO 1 3P3 8027.100-1M FV	SP-M25	1200	12,3	97,5	1487	9,6	50
FALCO 1 3P3 8027.120-1M FV		1410	14,6	96,5	1768	11,6	50
FALCO 1 3P3 8027.140-1M FV		1620	16,9	95,8	2042	13,6	50
FALCO 1 3P3 8027.160-1M FV		1830	19,2	95,3	2310	15,7	50
FALCO 1 3P3 8027.180-1M FV		2030	21,5	94,4	2571	17,7	50
FALCO 1 3P3 8027.200-1M FV		2220	23,8	93,2	2827	19,8	50
FALCO 1 3P3 8027.060-1M HV		810	7,7	105,1	909	5,6	50
FALCO 1 3P3 8027.070-1M HV		940	8,9	105,6	1056	6,6	50
FALCO 1 3P3 8027.080-1M HV		1070	10	107	1201	7,6	50
FALCO 1 3P3 8027.090-1M HV		1200	11,2	107,1	1345	8,6	50
FALCO 1 3P3 8027.100-1M HV	SP-M25	1320	12,3	107,3	1487	9,6	50
FALCO 1 3P3 8027.120-1M HV		1560	14,6	106,8	1768	11,6	50
FALCO 1 3P3 8027.140-1M HV		1790	16,9	105,9	2042	13,6	50
FALCO 1 3P3 8027.160-1M HV		2020	19,2	105,2	2310	15,7	50
FALCO 1 3P3 8027.180-1M HV		2240	21,5	104,1	2571	17,7	50
FALCO 1 3P3 8027.200-1M HV		2460	23,8	103,3	2827	19,8	50
FALCO 1 3P3 8027.060-1M HYB		550	7,7	71,4	909	5,6	50
FALCO 1 3P3 8027.070-1M HYB		630	8,9	70,7	1056	6,6	50
FALCO 1 3P3 8027.080-1M HYB		720	10	72	1201	7,6	50
FALCO 1 3P3 8027.090-1M HYB		810	11,2	72,3	1345	8,6	50
FALCO 1 3P3 8027.100-1M HYB	SP-M25	890	12,3	72,3	1487	9,6	50
FALCO 1 3P3 8027.120-1M HYB		1050	14,6	71,9	1768	11,6	50
FALCO 1 3P3 8027.140-1M HYB		1210	16,9	71,5	2042	13,6	50
FALCO 1 3P3 8027.160-1M HYB		1360	19,2	70,8	2310	15,7	50
FALCO 1 3P3 8027.180-1M HYB		1510	21,5	70,2	2571	17,7	50
FALCO 1 3P3 8027.200-1M HYB		1660	23,8	69,7	2827	19,8	50
FALCO 1 3P3 8027.060-1M		900	7,7	116,8	909	5,6	50
FALCO 1 3P3 8027.070-1M		1050	8,9	117,9	1056	6,6	50
FALCO 1 3P3 8027.080-1M		1190	10	119	1201	7,6	50
FALCO 1 3P3 8027.090-1M		1330	11,2	118,7	1345	8,6	50
FALCO 1 3P3 8027.100-1M	SP-W40	1470	12,3	119,5	1487	9,6	50
FALCO 1 3P3 8027.120-1M		1740	14,6	119,1	1768	11,6	50
FALCO 1 3P3 8027.140-1M		2000	16,9	118,3	2042	13,6	50
FALCO 1 3P3 8027.160-1M		2250	19,2	117,1	2310	15,7	50
FALCO 1 3P3 8027.180-1M		2500	21,5	116,2	2571	17,7	50
FALCO 1 3P3 8027.200-1M		2730	23,8	114,7	2827	19,8	50
FALCO 1 3P3 8027.060-1M FV		760	7,7	98,7	909	5,6	50
FALCO 1 3P3 8027.070-1M FV		880	8,9	98,8	1056	6,6	50
FALCO 1 3P3 8027.080-1M FV		1000	10	100	1201	7,6	50
FALCO 1 3P3 8027.090-1M FV		1120	11,2	100	1345	8,6	50
FALCO 1 3P3 8027.100-1M FV	SP-W40	1230	12,3	100	1487	9,6	50
FALCO 1 3P3 8027.120-1M FV		1460	14,6	100	1768	11,6	50
FALCO 1 3P3 8027.140-1M FV		1680	16,9	99,4	2042	13,6	50
FALCO 1 3P3 8027.160-1M FV		1890	19,2	98,4	2310	15,7	50

APPARECCHIO	OTTICA	FLUSSO APPARECCHIO* (4000K, lm)	POTENZA APPARECCHIO* (W)*	EFFICIENZA APPARECCHIO (lm/W)	FLUSSO NOMINALE LED*(4000 K, lm)	POTENZA NOMINALE LED*(W)	Ta MAX (°C)
FALCO 1 3P3 8027.180-1M FV		2100	21,5	97,6	2571	17,7	50
FALCO 1 3P3 8027.200-1M FV		2290	23,8	96,2	2827	19,8	50
FALCO 1 3P3 8027.060-1M HV		830	7,7	107,7	909	5,6	50
FALCO 1 3P3 8027.070-1M HV		970	8,9	108,9	1056	6,6	50
FALCO 1 3P3 8027.080-1M HV		1090	10	109	1201	7,6	50
FALCO 1 3P3 8027.090-1M HV		1220	11,2	108,9	1345	8,6	50
FALCO 1 3P3 8027.100-1M HV		1350	12,3	109,7	1487	9,6	50
FALCO 1 3P3 8027.120-1M HV	SP-W40	1600	14,6	109,5	1768	11,6	50
FALCO 1 3P3 8027.140-1M HV		1840	16,9	108,8	2042	13,6	50
FALCO 1 3P3 8027.160-1M HV		2070	19,2	107,8	2310	15,7	50
FALCO 1 3P3 8027.180-1M HV		2300	21,5	106,9	2571	17,7	50
FALCO 1 3P3 8027.200-1M HV		2510	23,8	105,4	2827	19,8	50
FALCO 1 3P3 8027.060-1M HYB		520	7,7	67,5	909	5,6	50
FALCO 1 3P3 8027.070-1M HYB		610	8,9	68,5	1056	6,6	50
FALCO 1 3P3 8027.080-1M HYB		690	10	69	1201	7,6	50
FALCO 1 3P3 8027.090-1M HYB		770	11,2	68,7	1345	8,6	50
FALCO 1 3P3 8027.100-1M HYB		850	12,3	69,1	1487	9,6	50
FALCO 1 3P3 8027.120-1M HYB	SP-W40	1010	14,6	69,1	1768	11,6	50
FALCO 1 3P3 8027.140-1M HYB		1160	16,9	68,6	2042	13,6	50
FALCO 1 3P3 8027.160-1M HYB		1310	19,2	68,2	2310	15,7	50
FALCO 1 3P3 8027.180-1M HYB		1450	21,5	67,4	2571	17,7	50
FALCO 1 3P3 8027.200-1M HYB		1580	23,8	66,3	2827	19,8	50
FALCO 1 3P3 8027.060-1M		860	7,7	111,6	909	5,6	50
FALCO 1 3P3 8027.070-1M		1000	8,9	112,3	1056	6,6	50
FALCO 1 3P3 8027.080-1M		1140	10	114	1201	7,6	50
FALCO 1 3P3 8027.090-1M		1270	11,2	113,3	1345	8,6	50
FALCO 1 3P3 8027.100-1M		1400	12,3	113,8	1487	9,6	50
FALCO 1 3P3 8027.120-1M	SP-WW60	1660	14,6	113,6	1768	11,6	50
FALCO 1 3P3 8027.140-1M		1910	16,9	113	2042	13,6	50
FALCO 1 3P3 8027.160-1M		2150	19,2	111,9	2310	15,7	50
FALCO 1 3P3 8027.180-1M		2380	21,5	110,6	2571	17,7	50
FALCO 1 3P3 8027.200-1M		2610	23,8	109,6	2827	19,8	50
FALCO 1 3P3 8027.060-1M FV		620	7,7	80,5	909	5,6	50
FALCO 1 3P3 8027.070-1M FV		720	8,9	80,8	1056	6,6	50
FALCO 1 3P3 8027.080-1M FV		820	10	82	1201	7,6	50
FALCO 1 3P3 8027.090-1M FV		910	11,2	81,2	1345	8,6	50
FALCO 1 3P3 8027.100-1M FV		1010	12,3	82,1	1487	9,6	50
FALCO 1 3P3 8027.120-1M FV	SP-WW60	1200	14,6	82,1	1768	11,6	50
FALCO 1 3P3 8027.140-1M FV		1380	16,9	81,6	2042	13,6	50
FALCO 1 3P3 8027.160-1M FV		1550	19,2	80,7	2310	15,7	50
FALCO 1 3P3 8027.180-1M FV		1710	21,5	79,5	2571	17,7	50
FALCO 1 3P3 8027.200-1M FV		1880	23,8	78,9	2827	19,8	50
FALCO 1 3P3 8027.060-1M HV		750	7,7	97,4	909	5,6	50
FALCO 1 3P3 8027.070-1M HV		870	8,9	97,7	1056	6,6	50
FALCO 1 3P3 8027.080-1M HV		990	10	99	1201	7,6	50
FALCO 1 3P3 8027.090-1M HV		1100	11,2	98,2	1345	8,6	50
FALCO 1 3P3 8027.100-1M HV		1220	12,3	99,1	1487	9,6	50
FALCO 1 3P3 8027.120-1M HV	SP-WW60	1440	14,6	98,6	1768	11,6	50
FALCO 1 3P3 8027.140-1M HV		1660	16,9	98,2	2042	13,6	50
FALCO 1 3P3 8027.160-1M HV		1870	19,2	97,3	2310	15,7	50
FALCO 1 3P3 8027.180-1M HV		2070	21,5	96,2	2571	17,7	50
FALCO 1 3P3 8027.200-1M HV		2270	23,8	95,3	2827	19,8	50
FALCO 1 3P3 8027.060-1M HYB		410	7,7	53,2	909	5,6	50
FALCO 1 3P3 8027.070-1M HYB		480	8,9	53,9	1056	6,6	50
FALCO 1 3P3 8027.080-1M HYB		550	10	55	1201	7,6	50
FALCO 1 3P3 8027.090-1M HYB		610	11,2	54,4	1345	8,6	50
FALCO 1 3P3 8027.100-1M HYB		670	12,3	54,4	1487	9,6	50
FALCO 1 3P3 8027.120-1M HYB	SP-WW60	800	14,6	54,7	1768	11,6	50
FALCO 1 3P3 8027.140-1M HYB		920	16,9	54,4	2042	13,6	50
FALCO 1 3P3 8027.160-1M HYB		1030	19,2	53,6	2310	15,7	50
FALCO 1 3P3 8027.180-1M HYB		1140	21,5	53	2571	17,7	50
FALCO 1 3P3 8027.200-1M HYB		1250	23,8	52,5	2827	19,8	50

*FLUSSO APPARECCHIO / POTENZA APPARECCHIO: Dati nominali rilevati in laboratorio. Tq=25°C, Vin=230Vac, F/DA/DAC.

*FLUSSO NOMINALE LED / POTENZA NOMINALE LED: Dati nominali estrapolati da datasheet costruttore LED. Tj=85°C.

I valori indicati in questa scheda tecnica sono da considerarsi valori nominali. Tolleranza su flusso: ±7%. Tolleranza su potenza: ±7%.

Tolleranza su potenza in versioni ZHAGA o con alimentatore D4i/SR: ±10%.

Al fine di favorire un costante aggiornamento dei propri prodotti, AEC si riserva il diritto di apportare modifiche senza preavviso.

FALKO 1 3P3 2200K

APPARECCHIO	OTTICA	FLUSSO APPARECCHIO* (4000K, lm)	POTENZA APPARECCHIO* (W)*	EFFICIENZA APPARECCHIO (lm/W)	FLUSSO NOMINALE LED*(4000 K, lm)	POTENZA NOMINALE LED*(W)	Ta MAX (°C)
FALKO 1 3P3 8022.060-1M		760	7,7	98,7	820	5,6	50
FALKO 1 3P3 8022.070-1M		880	8,9	98,8	953	6,6	50
FALKO 1 3P3 8022.080-1M		1000	10	100	1084	7,6	50
FALKO 1 3P3 8022.090-1M		1120	11,2	100	1214	8,6	50
FALKO 1 3P3 8022.100-1M	EL-15-60	1240	12,3	100,8	1342	9,6	50
FALKO 1 3P3 8022.120-1M	EL 60-15	1460	14,6	100	1595	11,6	50
FALKO 1 3P3 8022.140-1M		1680	16,9	99,4	1842	13,6	50
FALKO 1 3P3 8022.160-1M		1890	19,2	98,4	2084	15,7	50
FALKO 1 3P3 8022.180-1M		2100	21,5	97,6	2321	17,7	50
FALKO 1 3P3 8022.200-1M		2300	23,8	96,6	2551	19,8	50
FALKO 1 3P3 8022.060-1M FV		550	7,7	71,4	820	5,6	50
FALKO 1 3P3 8022.070-1M FV		630	8,9	70,7	953	6,6	50
FALKO 1 3P3 8022.080-1M FV		720	10	72	1084	7,6	50
FALKO 1 3P3 8022.090-1M FV		810	11,2	72,3	1214	8,6	50
FALKO 1 3P3 8022.100-1M FV	EL-15-60	890	12,3	72,3	1342	9,6	50
FALKO 1 3P3 8022.120-1M FV	EL 60-15	1050	14,6	71,9	1595	11,6	50
FALKO 1 3P3 8022.140-1M FV		1210	16,9	71,5	1842	13,6	50
FALKO 1 3P3 8022.160-1M FV		1360	19,2	70,8	2084	15,7	50
FALKO 1 3P3 8022.180-1M FV		1510	21,5	70,2	2321	17,7	50
FALKO 1 3P3 8022.200-1M FV		1660	23,8	69,7	2551	19,8	50
FALKO 1 3P3 8022.060-1M HV		650	7,7	84,4	820	5,6	50
FALKO 1 3P3 8022.070-1M HV		760	8,9	85,3	953	6,6	50
FALKO 1 3P3 8022.080-1M HV		860	10	86	1084	7,6	50
FALKO 1 3P3 8022.090-1M HV		960	11,2	85,7	1214	8,6	50
FALKO 1 3P3 8022.100-1M HV	EL-15-60	1070	12,3	86,9	1342	9,6	50
FALKO 1 3P3 8022.120-1M HV		1260	14,6	86,3	1595	11,6	50
FALKO 1 3P3 8022.140-1M HV		1440	16,9	85,2	1842	13,6	50
FALKO 1 3P3 8022.160-1M HV		1630	19,2	84,8	2084	15,7	50
FALKO 1 3P3 8022.180-1M HV		1810	21,5	84,1	2321	17,7	50
FALKO 1 3P3 8022.200-1M HV		1980	23,8	83,1	2551	19,8	50
FALKO 1 3P3 8022.060-1M HYB		410	7,7	53,2	820	5,6	50
FALKO 1 3P3 8022.070-1M HYB		480	8,9	53,9	953	6,6	50
FALKO 1 3P3 8022.080-1M HYB		540	10	54	1084	7,6	50
FALKO 1 3P3 8022.090-1M HYB		600	11,2	53,5	1214	8,6	50
FALKO 1 3P3 8022.100-1M HYB	EL-15-60	670	12,3	54,4	1342	9,6	50
FALKO 1 3P3 8022.120-1M HYB	EL 60-15	790	14,6	54,1	1595	11,6	50
FALKO 1 3P3 8022.140-1M HYB		910	16,9	53,8	1842	13,6	50
FALKO 1 3P3 8022.160-1M HYB		1020	19,2	53,1	2084	15,7	50
FALKO 1 3P3 8022.180-1M HYB		1130	21,5	52,5	2321	17,7	50
FALKO 1 3P3 8022.200-1M HYB		1240	23,8	52,1	2551	19,8	50
FALKO 1 3P3 8022.060-1M		810	7,7	105,1	820	5,6	50
FALKO 1 3P3 8022.070-1M		940	8,9	105,6	953	6,6	50
FALKO 1 3P3 8022.080-1M		1070	10	107	1084	7,6	50
FALKO 1 3P3 8022.090-1M		1200	11,2	107,1	1214	8,6	50
FALKO 1 3P3 8022.100-1M	SP-S15	1320	12,3	107,3	1342	9,6	50
FALKO 1 3P3 8022.120-1M		1570	14,6	107,5	1595	11,6	50
FALKO 1 3P3 8022.140-1M		1810	16,9	107,1	1842	13,6	50
FALKO 1 3P3 8022.160-1M		2030	19,2	105,7	2084	15,7	50
FALKO 1 3P3 8022.180-1M		2250	21,5	104,6	2321	17,7	50
FALKO 1 3P3 8022.200-1M		2460	23,8	103,3	2551	19,8	50
FALKO 1 3P3 8022.060-1M FV		700	7,7	90,9	820	5,6	50
FALKO 1 3P3 8022.070-1M FV		820	8,9	92,1	953	6,6	50
FALKO 1 3P3 8022.080-1M FV		930	10	93	1084	7,6	50
FALKO 1 3P3 8022.090-1M FV		1040	11,2	92,8	1214	8,6	50
FALKO 1 3P3 8022.100-1M FV	SP-S15	1150	12,3	93,4	1342	9,6	50
FALKO 1 3P3 8022.120-1M FV		1370	14,6	93,8	1595	11,6	50
FALKO 1 3P3 8022.140-1M FV		1570	16,9	92,8	1842	13,6	50
FALKO 1 3P3 8022.160-1M FV		1770	19,2	92,1	2084	15,7	50
FALKO 1 3P3 8022.180-1M FV		1960	21,5	91,1	2321	17,7	50
FALKO 1 3P3 8022.200-1M FV		2140	23,8	89,9	2551	19,8	50
FALKO 1 3P3 8022.060-1M HV		750	7,7	97,4	820	5,6	50
FALKO 1 3P3 8022.070-1M HV		860	8,9	96,6	953	6,6	50
FALKO 1 3P3 8022.080-1M HV		980	10	98	1084	7,6	50
FALKO 1 3P3 8022.090-1M HV		1100	11,2	98,2	1214	8,6	50
FALKO 1 3P3 8022.100-1M HV	SP-S15	1210	12,3	98,3	1342	9,6	50
FALKO 1 3P3 8022.120-1M HV		1440	14,6	98,6	1595	11,6	50
FALKO 1 3P3 8022.140-1M HV		1670	16,9	98,8	1842	13,6	50
FALKO 1 3P3 8022.160-1M HV		1870	19,2	97,3	2084	15,7	50

APPARECCHIO	OTTICA	FLUSSO APPARECCHIO* (4000K, lm)	POTENZA APPARECCHIO* (W)*	EFFICIENZA APPARECCHIO (lm/W)	FLUSSO NOMINALE LED*(4000 K, lm)	POTENZA NOMINALE LED*(W)	Ta MAX (°C)
FALCO 1 3P3 8022.180-1M HV		2070	21,5	96,2	2321	17,7	50
FALCO 1 3P3 8022.200-1M HV		2260	23,8	94,9	2551	19,8	50
FALCO 1 3P3 8022.060-1M HYB		580	7,7	75,3	820	5,6	50
FALCO 1 3P3 8022.070-1M HYB		670	8,9	75,2	953	6,6	50
FALCO 1 3P3 8022.080-1M HYB		760	10	76	1084	7,6	50
FALCO 1 3P3 8022.090-1M HYB		850	11,2	75,8	1214	8,6	50
FALCO 1 3P3 8022.100-1M HYB		940	12,3	76,4	1342	9,6	50
FALCO 1 3P3 8022.120-1M HYB		1110	14,6	76	1595	11,6	50
FALCO 1 3P3 8022.140-1M HYB		1290	16,9	76,3	1842	13,6	50
FALCO 1 3P3 8022.160-1M HYB		1440	19,2	75	2084	15,7	50
FALCO 1 3P3 8022.180-1M HYB		1600	21,5	74,4	2321	17,7	50
FALCO 1 3P3 8022.200-1M HYB		1750	23,8	73,5	2551	19,8	50
FALCO 1 3P3 8022.060-1M		800	7,7	103,8	820	5,6	50
FALCO 1 3P3 8022.070-1M		920	8,9	103,3	953	6,6	50
FALCO 1 3P3 8022.080-1M		1050	10	105	1084	7,6	50
FALCO 1 3P3 8022.090-1M		1170	11,2	104,4	1214	8,6	50
FALCO 1 3P3 8022.100-1M		1300	12,3	105,6	1342	9,6	50
FALCO 1 3P3 8022.120-1M		1530	14,6	104,7	1595	11,6	50
FALCO 1 3P3 8022.140-1M		1760	16,9	104,1	1842	13,6	50
FALCO 1 3P3 8022.160-1M		1980	19,2	103,1	2084	15,7	50
FALCO 1 3P3 8022.180-1M		2200	21,5	102,3	2321	17,7	50
FALCO 1 3P3 8022.200-1M		2410	23,8	101,2	2551	19,8	50
FALCO 1 3P3 8022.060-1M FV		660	7,7	85,7	820	5,6	50
FALCO 1 3P3 8022.070-1M FV		760	8,9	85,3	953	6,6	50
FALCO 1 3P3 8022.080-1M FV		870	10	87	1084	7,6	50
FALCO 1 3P3 8022.090-1M FV		970	11,2	86,6	1214	8,6	50
FALCO 1 3P3 8022.100-1M FV		1080	12,3	87,8	1342	9,6	50
FALCO 1 3P3 8022.120-1M FV		1270	14,6	86,9	1595	11,6	50
FALCO 1 3P3 8022.140-1M FV		1460	16,9	86,3	1842	13,6	50
FALCO 1 3P3 8022.160-1M FV		1640	19,2	85,4	2084	15,7	50
FALCO 1 3P3 8022.180-1M FV		1830	21,5	85,1	2321	17,7	50
FALCO 1 3P3 8022.200-1M FV		2000	23,8	84	2551	19,8	50
FALCO 1 3P3 8022.060-1M HV		740	7,7	96,1	820	5,6	50
FALCO 1 3P3 8022.070-1M HV		850	8,9	95,5	953	6,6	50
FALCO 1 3P3 8022.080-1M HV		970	10	97	1084	7,6	50
FALCO 1 3P3 8022.090-1M HV		1080	11,2	96,4	1214	8,6	50
FALCO 1 3P3 8022.100-1M HV		1200	12,3	97,5	1342	9,6	50
FALCO 1 3P3 8022.120-1M HV		1410	14,6	96,5	1595	11,6	50
FALCO 1 3P3 8022.140-1M HV		1620	16,9	95,8	1842	13,6	50
FALCO 1 3P3 8022.160-1M HV		1820	19,2	94,7	2084	15,7	50
FALCO 1 3P3 8022.180-1M HV		2020	21,5	93,9	2321	17,7	50
FALCO 1 3P3 8022.200-1M HV		2220	23,8	93,2	2551	19,8	50
FALCO 1 3P3 8022.060-1M HYB		500	7,7	64,9	820	5,6	50
FALCO 1 3P3 8022.070-1M HYB		570	8,9	64	953	6,6	50
FALCO 1 3P3 8022.080-1M HYB		650	10	65	1084	7,6	50
FALCO 1 3P3 8022.090-1M HYB		730	11,2	65,1	1214	8,6	50
FALCO 1 3P3 8022.100-1M HYB		810	12,3	65,8	1342	9,6	50
FALCO 1 3P3 8022.120-1M HYB		950	14,6	65	1595	11,6	50
FALCO 1 3P3 8022.140-1M HYB		1090	16,9	64,4	1842	13,6	50
FALCO 1 3P3 8022.160-1M HYB		1230	19,2	64	2084	15,7	50
FALCO 1 3P3 8022.180-1M HYB		1360	21,5	63,2	2321	17,7	50
FALCO 1 3P3 8022.200-1M HYB		1490	23,8	62,6	2551	19,8	50
FALCO 1 3P3 8022.060-1M		810	7,7	105,1	820	5,6	50
FALCO 1 3P3 8022.070-1M		940	8,9	105,6	953	6,6	50
FALCO 1 3P3 8022.080-1M		1070	10	107	1084	7,6	50
FALCO 1 3P3 8022.090-1M		1200	11,2	107,1	1214	8,6	50
FALCO 1 3P3 8022.100-1M		1320	12,3	107,3	1342	9,6	50
FALCO 1 3P3 8022.120-1M		1570	14,6	107,5	1595	11,6	50
FALCO 1 3P3 8022.140-1M		1810	16,9	107,1	1842	13,6	50
FALCO 1 3P3 8022.160-1M		2030	19,2	105,7	2084	15,7	50
FALCO 1 3P3 8022.180-1M		2250	21,5	104,6	2321	17,7	50
FALCO 1 3P3 8022.200-1M		2460	23,8	103,3	2551	19,8	50
FALCO 1 3P3 8022.060-1M FV		680	7,7	88,3	820	5,6	50
FALCO 1 3P3 8022.070-1M FV		790	8,9	88,7	953	6,6	50
FALCO 1 3P3 8022.080-1M FV		900	10	90	1084	7,6	50
FALCO 1 3P3 8022.090-1M FV		1010	11,2	90,1	1214	8,6	50
FALCO 1 3P3 8022.100-1M FV		1110	12,3	90,2	1342	9,6	50
FALCO 1 3P3 8022.120-1M FV		1320	14,6	90,4	1595	11,6	50
FALCO 1 3P3 8022.140-1M FV		1520	16,9	89,9	1842	13,6	50
FALCO 1 3P3 8022.160-1M FV		1710	19,2	89	2084	15,7	50

APPARECCHIO	OTTICA	FLUSSO APPARECCHIO* (4000K, lm)	POTENZA APPARECCHIO* (W)*	EFFICIENZA APPARECCHIO (lm/W)	FLUSSO NOMINALE LED*(4000 K, lm)	POTENZA NOMINALE LED*(W)	Ta MAX (°C)
FALCO 1 3P3 8022.180-1M FV		1890	21,5	87,9	2321	17,7	50
FALCO 1 3P3 8022.200-1M FV		2070	23,8	86,9	2551	19,8	50
FALCO 1 3P3 8022.060-1M HV		750	7,7	97,4	820	5,6	50
FALCO 1 3P3 8022.070-1M HV		860	8,9	96,6	953	6,6	50
FALCO 1 3P3 8022.080-1M HV		980	10	98	1084	7,6	50
FALCO 1 3P3 8022.090-1M HV		1100	11,2	98,2	1214	8,6	50
FALCO 1 3P3 8022.100-1M HV		1210	12,3	98,3	1342	9,6	50
FALCO 1 3P3 8022.120-1M HV	SP-W40	1440	14,6	98,6	1595	11,6	50
FALCO 1 3P3 8022.140-1M HV		1670	16,9	98,8	1842	13,6	50
FALCO 1 3P3 8022.160-1M HV		1870	19,2	97,3	2084	15,7	50
FALCO 1 3P3 8022.180-1M HV		2070	21,5	96,2	2321	17,7	50
FALCO 1 3P3 8022.200-1M HV		2260	23,8	94,9	2551	19,8	50
FALCO 1 3P3 8022.060-1M HYB		470	7,7	61	820	5,6	50
FALCO 1 3P3 8022.070-1M HYB		550	8,9	61,7	953	6,6	50
FALCO 1 3P3 8022.080-1M HYB		620	10	62	1084	7,6	50
FALCO 1 3P3 8022.090-1M HYB		700	11,2	62,5	1214	8,6	50
FALCO 1 3P3 8022.100-1M HYB	SP-W40	770	12,3	62,6	1342	9,6	50
FALCO 1 3P3 8022.120-1M HYB		910	14,6	62,3	1595	11,6	50
FALCO 1 3P3 8022.140-1M HYB		1050	16,9	62,1	1842	13,6	50
FALCO 1 3P3 8022.160-1M HYB		1180	19,2	61,4	2084	15,7	50
FALCO 1 3P3 8022.180-1M HYB		1310	21,5	60,9	2321	17,7	50
FALCO 1 3P3 8022.200-1M HYB		1430	23,8	60	2551	19,8	50
FALCO 1 3P3 8022.060-1M		780	7,7	101,2	820	5,6	50
FALCO 1 3P3 8022.070-1M		900	8,9	101,1	953	6,6	50
FALCO 1 3P3 8022.080-1M		1030	10	103	1084	7,6	50
FALCO 1 3P3 8022.090-1M		1150	11,2	102,6	1214	8,6	50
FALCO 1 3P3 8022.100-1M	SP-WW60	1270	12,3	103,2	1342	9,6	50
FALCO 1 3P3 8022.120-1M		1500	14,6	102,7	1595	11,6	50
FALCO 1 3P3 8022.140-1M		1720	16,9	101,7	1842	13,6	50
FALCO 1 3P3 8022.160-1M		1940	19,2	101	2084	15,7	50
FALCO 1 3P3 8022.180-1M		2150	21,5	100	2321	17,7	50
FALCO 1 3P3 8022.200-1M		2500	23,8	98,7	2551	19,8	50
FALCO 1 3P3 8022.060-1M FV		560	7,7	72,7	820	5,6	50
FALCO 1 3P3 8022.070-1M FV		650	8,9	73	953	6,6	50
FALCO 1 3P3 8022.080-1M FV		740	10	74	1084	7,6	50
FALCO 1 3P3 8022.090-1M FV		830	11,2	74,1	1214	8,6	50
FALCO 1 3P3 8022.100-1M FV	SP-WW60	910	12,3	73,9	1342	9,6	50
FALCO 1 3P3 8022.120-1M FV		1080	14,6	73,9	1595	11,6	50
FALCO 1 3P3 8022.140-1M FV		1240	16,9	73,3	1842	13,6	50
FALCO 1 3P3 8022.160-1M FV		1400	19,2	72,9	2084	15,7	50
FALCO 1 3P3 8022.180-1M FV		1550	21,5	72	2321	17,7	50
FALCO 1 3P3 8022.200-1M FV		1690	23,8	71	2551	19,8	50
FALCO 1 3P3 8022.060-1M HV		680	7,7	88,3	820	5,6	50
FALCO 1 3P3 8022.070-1M HV		780	8,9	87,6	953	6,6	50
FALCO 1 3P3 8022.080-1M HV		900	10	90	1084	7,6	50
FALCO 1 3P3 8022.090-1M HV		1000	11,2	89,2	1214	8,6	50
FALCO 1 3P3 8022.100-1M HV	SP-WW60	1100	12,3	89,4	1342	9,6	50
FALCO 1 3P3 8022.120-1M HV		1310	14,6	89,7	1595	11,6	50
FALCO 1 3P3 8022.140-1M HV		1500	16,9	88,7	1842	13,6	50
FALCO 1 3P3 8022.160-1M HV		1690	19,2	88	2084	15,7	50
FALCO 1 3P3 8022.180-1M HV		1870	21,5	86,9	2321	17,7	50
FALCO 1 3P3 8022.200-1M HV		2040	23,8	85,7	2551	19,8	50
FALCO 1 3P3 8022.060-1M HYB		370	7,7	48	820	5,6	50
FALCO 1 3P3 8022.070-1M HYB		430	8,9	48,3	953	6,6	50
FALCO 1 3P3 8022.080-1M HYB		490	10	49	1084	7,6	50
FALCO 1 3P3 8022.090-1M HYB		550	11,2	49,1	1214	8,6	50
FALCO 1 3P3 8022.100-1M HYB	SP-WW60	610	12,3	49,5	1342	9,6	50
FALCO 1 3P3 8022.120-1M HYB		720	14,6	49,3	1595	11,6	50
FALCO 1 3P3 8022.140-1M HYB		830	16,9	49,1	1842	13,6	50
FALCO 1 3P3 8022.160-1M HYB		930	19,2	48,4	2084	15,7	50
FALCO 1 3P3 8022.180-1M HYB		1030	21,5	47,9	2321	17,7	50
FALCO 1 3P3 8022.200-1M HYB		1130	23,8	47,4	2551	19,8	50

*FLUSSO APPARECCHIO / POTENZA APPARECCHIO: Dati nominali rilevati in laboratorio. Tq=25°C, Vin=230Vac, F/DA/DAC.

*FLUSSO NOMINALE LED / POTENZA NOMINALE LED: Dati nominali estrapolati da datasheet costruttore LED. Tj=85°C.

I valori indicati in questa scheda tecnica sono da considerarsi valori nominali. Tolleranza su flusso: ±7%. Tolleranza su potenza: ±7%.

Tolleranza su potenza in versioni ZHAGA o con alimentatore D4i/SR: ±10%.

Al fine di favorire un costante aggiornamento dei propri prodotti, AEC si riserva il diritto di apportare modifiche senza preavviso.