



# Dragon Solar

The power of Nature

**Progettato con tecnologia solare ibrida,  
Dragon Solar soddisfa le esigenze di massimo  
efficientamento energetico e rispetto del pianeta.**

*Designed with solar technology, Dragon Solar satisfies  
the needs of maximum energy efficiency and respect for  
the planet.*

Designed by Davide Oppizzi  
**DCUBE.SWISS**





Designed by Davide Oppizzi

**DCUBE.SWISS**



**Il progetto DRAGON in collaborazione con Arch. Davide Oppizzi nasce dalla volontà di creare una nuova collezione di corpi illuminanti per illuminazione urbana contraddistinta da stile e minimalismo. Il prodotto è stato pensato come una statua scolpita, elegante e minimale. Un prodotto dove ogni minimo dettaglio comunica con l'ambiente circostante donando uniformità e armonia. Il suo desiderio è stato quello di progettare una tecnologia ottica unica nel suo genere, capace anche di soddisfare i più severi requisiti sull'inquinamento luminoso. Così, da queste esigenze, Arch. Davide Oppizzi ha disegnato per AEC un prodotto di grande design, pensato soprattutto per ridurre l'impatto ambientale.**

*The DRAGON project in collaboration with Arch. Davide Oppizzi was born from the desire to create a new collection of lighting fixtures for urban lighting characterized by style and minimalism. The product was designed as a sculpted, elegant and minimal statue. A product where every little detail communicates with the surrounding environment, giving uniformity and harmony. His desire was to design a unique optical technology, also capable of satisfying the most stringent light pollution requirements. From these needs, Arch. Davide Oppizzi realized a great design product for AEC, designed above all to reduce environmental impact.*

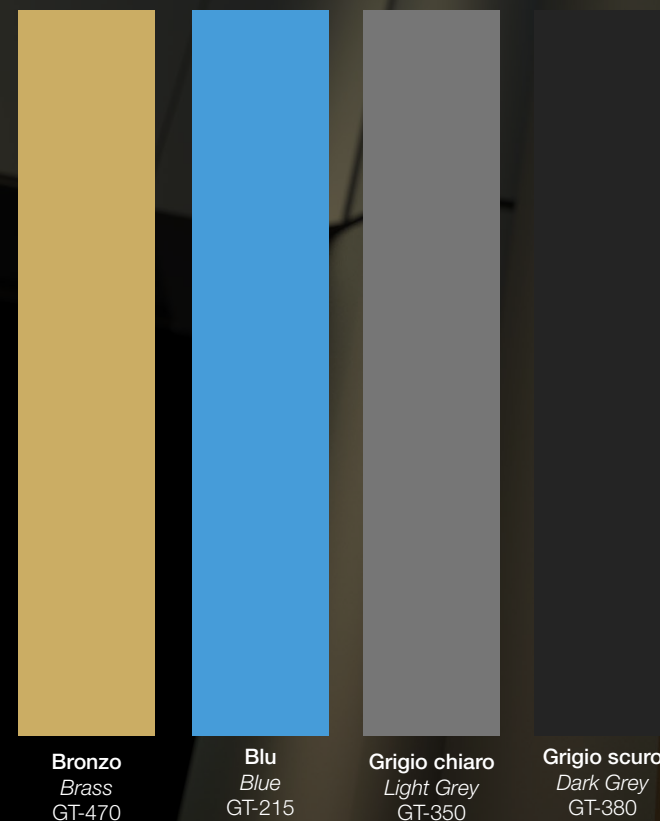
## Celle solari ispirate al morfo blu

### *Solar cell inspired by blue morph*

La particolare colorazione blu di questa farfalla è dovuta alla conformazione superficiale delle sue ali. Le ali di questo lepidottero sono infatti un esempio di materiale gerarchico, il quale attraverso una serie di interferenze, create da una struttura frattale, riesce ad annullare tutte le lunghezze d'onda ad esclusione di quella che consideriamo blu. Questo fenomeno è comune anche ad altri animali ed è pressoché il solo caso in cui è possibile vedere il colore blu in natura, non essendovi pigmenti naturali di tale colore.

*The particular blue color of this butterfly is due to the surface shape of its wings. The wings of this moth are in fact an example of hierarchical material, which through a series of interferences, created by a fractal structure, manages to cancel out all wavelengths with the exception of the one we consider blue. This phenomenon is also common to other animals and is almost the only case in which it is possible to see the color blue in nature, as there are no natural pigments of this color.*

## Colori disponibili *Available Colors*



**Il morfo non ha colore. Si tratta di cellule disposte in strati che restituiscono una lunghezza d'onda che l'occhio umano percepisce come blu.** Circa il 40% delle emissioni di CO2 del mondo provengono dal consumo energetico delle apparecchiature che utilizziamo negli edifici. Da qui nasce l'idea di creare celle fotovoltaiche ispirate al morfo blu: senza pigmenti, nè stampe digitali o vernice. Le celle solari utilizzate su Dragon Solar nascono dall'idea di non limitare più i pannelli alle coperture degli edifici, bensì rivestire anche facciate, balconi, spazi esterni come parcheggi o apparecchi solari per illuminazione, aumentando così le superfici essenziali per catturare l'energia solare.

## Celle Solari orientate alle esigenze del regno animale

### *Solar Cells oriented to the needs of animal kingdom*

*The morpho has no color. These are cells arranged in layers that return a wavelength that the human eye perceives as blue. Around 40% of the world's CO2 emissions come from the energy consumption of the equipment we use in buildings. Hence the idea of creating photovoltaic cells inspired by the blue morpho: without pigments, digital prints or paint. The solar cells used on Dragon Solar were born from the idea of no longer limiting the panels to the roofs of buildings, but also covering facades, balconies, outdoor spaces such as car parks or solar lighting devices, thus increasing the surfaces essential for capturing solar energy.*

The image is a composite advertisement for Dragon Solar. The left side features a dark background with two tall, slender streetlights. Each streetlight has a horizontal arm at the top and a vertical pole. The poles are illuminated from within, showing a warm orange glow. The top of the poles is dark. In the bottom left corner, a small silhouette of a person is visible for scale. The right side of the image is split into two horizontal sections. The top section has a light gray background and shows a close-up of a streetlight pole with a yellow vertical stripe. The bottom section shows a close-up of a streetlight arm and pole, with a yellow light source visible. The overall aesthetic is modern and minimalist.

**DRAGON**<sup>®</sup>  
SOLAR

A E  
Φ C  
ILLUMINAZIONE

**I suoi moduli solari BIPV sono colorati e rendono invisibile la cella solare.**

*Its colorful BIPV solar modules make the solar cell invisible.*

**Celle fotovoltaiche di ultima generazione ad altissime prestazioni.**

*Latest generation and high performance photovoltaic cells.*

# Caratteristiche principali

Main Features

DRAGON®



**Gruppo ottico**  
Available Optics



**STE-M**



Ottica asimmetrica per illuminazione stradale extraurbana.  
Asymmetrical optic for suburban street lighting.

**STU-S**



Ottica asimmetrica per illuminazione stradale, urbana e ciclopedonale.  
Asymmetrical optic for street, urban and cycle-path lighting.

**STW**



Ottica asimmetrica per illuminazione di strade larghe specifica per asfalti bagnati.  
Asymmetrical optic for wide streets lighting, specific for wet asphalts.

**S05**



Ottica asimmetrica per illuminazione stradale, urbana e aree verdi.  
Asymmetrical optic for street, urban and green areas lighting.

**Classe di isolamento**  
Insulation class



II, I

**Grado di protezione**  
Protection Degree



IP66

**Temperatura di esercizio**  
Operating Temperature

-40°C / +50°C

**Protezione sovratensioni**  
Surge Protection

Fino a 12 kV  
Up to 12 kV

**Peso**  
Weight

Corpo illuminante lighting fixture: max. 15kg

**Superficie esposta**  
Exposed surface

Corpo illuminante lighting fixture | Laterale side: 0,3 m² | Pianta top: 0,15 m²  
Pannello solare singolo Single solar panel | Laterale side: 0,4 m²

**Temperatura di colore**  
Color Temperature

CRI ≥ 70  
2200K | 2700K | 3000K | 4000K

**\*Bianco dinamico**  
Tunable White

2200K 2700K 3000K



Possibilità di emettere differenti tonalità di luce da 2200K a 3000K.  
Altre configurazioni su richiesta.  
Possibility of emitting different colour temperatures from 2200K to 3000K.  
Other configurations on request.

**Sistemi di controllo**  
Lighting Control Systems

F DA DAC FLC Nema ZHAGA

**Certificazioni**  
Certifications



**Colori disponibili**  
Available Colors



Grafite 01  
Graphite 01

**Colori pannello solare**  
Solar panel colors



Grigio chiaro  
Light grey

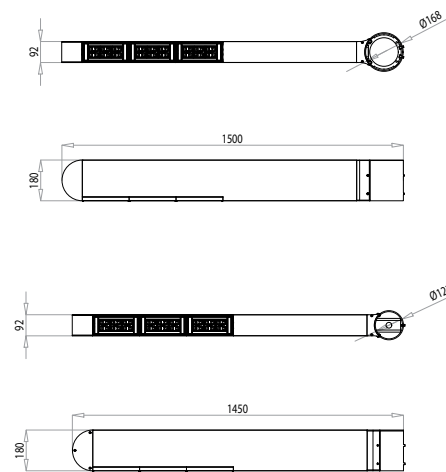
Grigio scuro  
Dark grey

Blue  
Blue

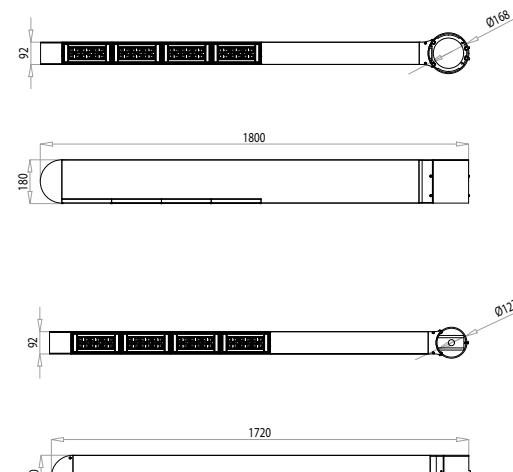
Bronzo  
Bronze

**Dimensioni**  
Dimensions

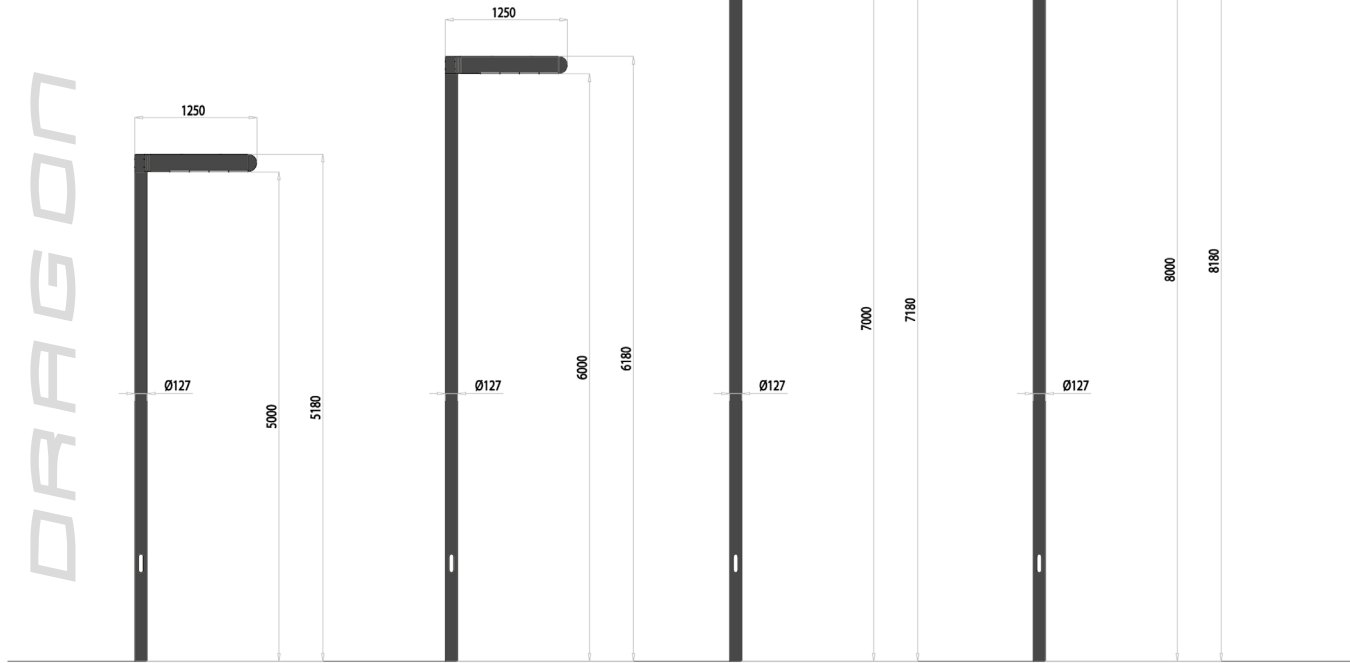
DRAGON 1500  
TP Ø127/168



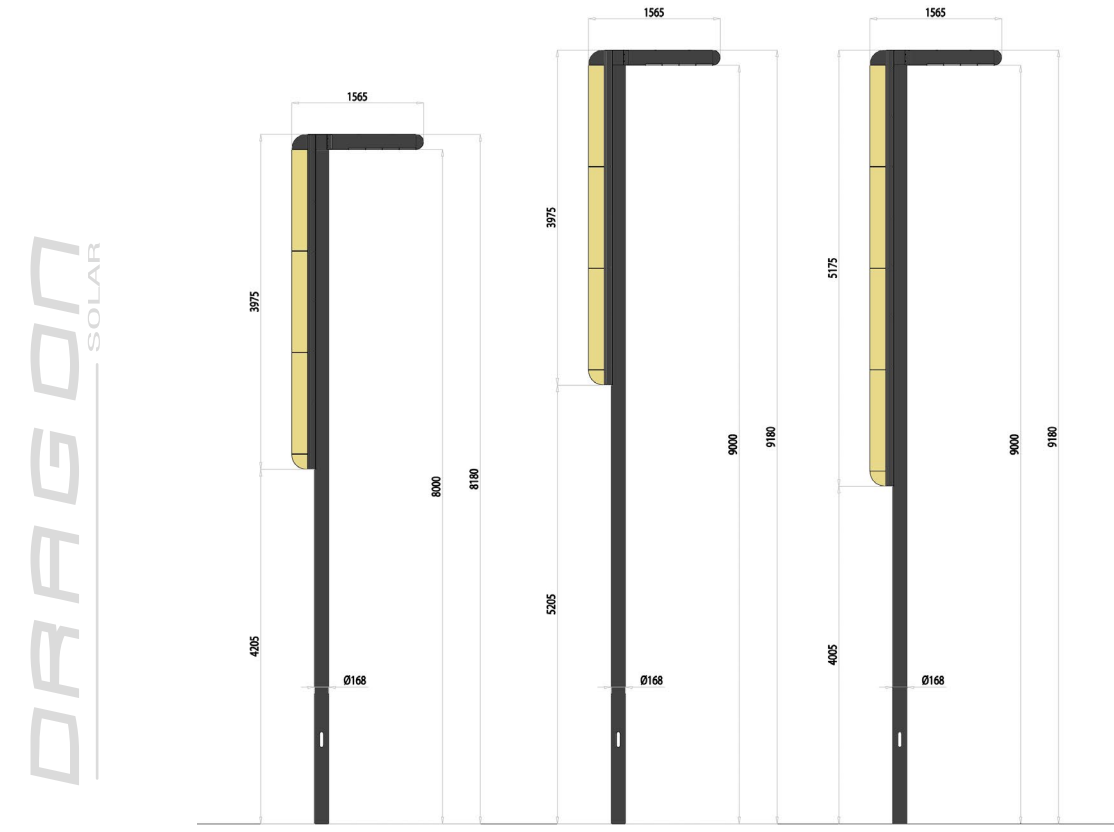
DRAGON 1800  
TP Ø127/168



**Sistema completo**  
Complete system



H5 DR.C.127.3.C102.5000  
H6 DR.C.127.3.C102.6000  
H7 DR.C.127.3.C102.7000  
H8 DR.C.127.3.C102.8000



H8 DRS.C.168.5.C139.8000.3  
H9 DRS.C.168.5.C139.9000.3  
H9 DRS.C.168.5.C139.9000.4

**Flussi e potenze**  
Luminous flux and power



Per i dati aggiornati consultare il sito AEC  
For updated data please check on AEC website

# Tecnologia solare all'avanguardia

DRAGON<sup>®</sup>  
SOLAR

Dragon Solar rappresenta un sistema di illuminazione ibrido solare all'avanguardia, progettato per offrire prestazioni ottimali e un design estetico di livello superiore. Questo sistema innovativo integra elementi fotovoltaici con celle monocristalline, incapsulati in pannelli di vetro appositamente progettati per applicazioni solari.

## Pannelli solari nanotecnologici

La tecnologia utilizzata per la finitura del vetro è basata su speciali trattamenti superficiali nanotecnologici e permette di avere un vetro colorato ottimizzato per applicazioni a energia solare. Attraverso un particolare processo di deposizione atomica, il vetro solare diventa colorato garantendo resistenza e immunità alla degradazione UV, senza l'uso di pigmenti, coloranti, vernici o serigrafie.

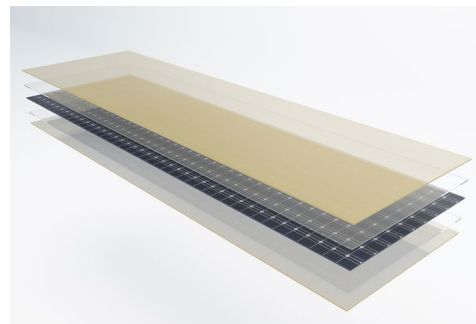
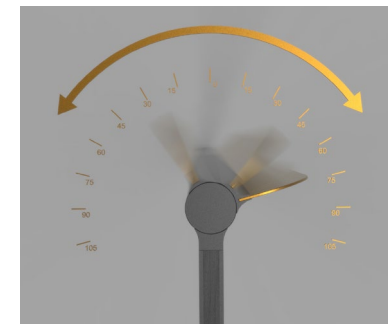
## Vantaggi

- Nessuna perdita di efficienza tipicamente presenti nelle tecnologie standard di colorazione dei vetri.
- Totale protezione dalla decolorazione nel tempo a causa dell'esposizione ai raggi solari.
- La superficie esterna del vetro trattato offre una riflessione diffusa, prevenendo gli effetti di abbagliamento e mascherando gli elementi fotovoltaici incapsulati al suo interno.



I pannelli fotovoltaici possono essere orientati verso sud durante l'installazione per massimizzare l'accumulo diurno di energia solare, mentre i moduli LED ad alta efficienza consentono una distribuzione ottimale della luce.

*The photovoltaic panels can be oriented towards the south during installation to maximize daytime solar energy accumulation, while the high-efficiency LED modules allow for optimal light distribution.*



## Tecnologia solare ibrida

Il sistema Dragon Solar è stato progettato per utilizzare come fonte primaria di energia quella rinnovabile solare. Grazie al suo sistema di alimentazione ibrida, nei giorni in cui le condizioni atmosferiche e di esposizione diurna non permettono di fornire la quantità di energia sufficiente, riesce a compensare l'apporto di energia richiesta tramite la connessione alla rete, garantendo un funzionamento continuo.

## Modalità di accensione

Le modalità di accensione del corpo illuminante sono personalizzabili dall'utente, consentendo di adattare il funzionamento alle specifiche esigenze e alle condizioni ambientali. Il pannello fotovoltaico integrato può infatti essere utilizzato anche come fotocellula crepuscolare di accensione: quando non riceve più energia solare, il suo stato segnala il momento del tramonto alla sera o dell'alba al mattino.

### • Accensione/spengimento con tensione di rete

La luce si accende quando c'è tensione dalla rete

### • Accensione con tensione di rete e pannello sotto soglia crepuscolare

La luce si accende con tensione di rete e quando il pannello solare fornisce il consenso.

### • Accensione con pannello sotto soglia crepuscolare

La luce si accende solo se il pannello fornisce il consenso, indipendentemente dalla presenza o meno della rete.

## Cutting edge Solar technology

*Dragon Solar represents a cutting-edge solar hybrid lighting system, designed to offer optimal performance and superior aesthetic design. This innovative system integrates photovoltaic elements with monocristalline cells, encapsulated in glass panels specially designed for solar applications.*

### Nanotechnological solar panels

*The technology used for glass finishing is based on special nanotechnological surface treatments and allows for colored glass optimized for solar energy applications. Through a particular atomic deposition process, the solar glass becomes colored, guaranteeing resistance and immunity to UV degradation, without the use of pigments, dyes, paints or silk-screen printing.*

### Advantages

- No loss of efficiency typically found in standard glass tinting technologies.
- Total protection from discoloration over time due to exposure to sunlight.
- The external surface of the treated glass offers diffused reflection, preventing glare effects and masking the photovoltaic elements encapsulated within it.

## Hybrid solar technology

*The Dragon Solar system was designed to use renewable solar energy as the primary source of energy. Thanks to its hybrid power system, on days when the atmospheric and daytime exposure conditions do not allow it to provide the sufficient amount of energy, it manages to compensate for the required energy input via the connection to the grid, guaranteeing continuous operation.*

### Power-on mode

*The lighting modes can be customized by the user, allowing operation to be adapted to specific needs and environmental conditions. The integrated photovoltaic panel can in fact also be used as a twilight switch-on photocell: when it no longer receives solar energy, its status signals the moment of sunset in the evening or sunrise in the morning.*

### • Switching on/off with mains voltage

*The light turns on when there is mains voltage.*

### • Switching on with mains voltage and panel below twilight threshold

*The light turns on with mains voltage and when the solar panel provides consent.*

### • Switching on with the panel below the twilight threshold

*The light switches on only if the panel provides consent, regardless of whether the network is present or not.*

