

FALKO

FALKO 4

CARATTERISTICHE PRINCIPALI

Applicazioni	Illuminazione urbana e architettuale.
Gruppo ottico	SP-S15: Ottica simmetrica per illuminazione architettuale fascio stretto. SP-M25: Ottica simmetrica per illuminazione architettuale fascio medio. SP-W40: Ottica simmetrica per illuminazione architettuale fascio largo. SP-WW60: Ottica simmetrica per illuminazione architettuale fascio extra-largo. EL-15-60 / EL-60-15: Ottica simmetrica per illuminazione architettuale fascio ellittico orizzontale / verticale. Temperatura di colore: 4000K, 3000K, 2700K, 2200K (altre in opzione) I CRI ≥80 Classe di sicurezza fotobiologica: EXEMPT GROUP Efficienza sorgente LED: 185 lm/W @ 140mA, Tj=85°C, 4000K
Classe di isolamento	II, I
Grado di protezione	IP66/IP67 I IK09
Dimensioni	Vedere Disegno
Peso	max 11.5 kg
Superficie esposta	Laterale: 0.05m ² – Pianta: 0.13m ² I SCx:0.06m ²
Montaggio	AP: Staffa integrata per installazione su palo Ø60 - Ø76 - Ø102 - Ø127. AM: Staffa integrata per installazione universale a parete, soffitto o pavimento. AC: Attacco a collare su pali Ø102-114-127mm.
Inclinazione	Rotazione 0-360° sul piano di appoggio. Tilt da -90° a +90°.
Moduli LED	Gruppo ottico rimovibile.
Cablaggio	Rimovibile. Vano cablaggio integrato nell'apparecchio.
Temp. di esercizio	-40°C / +50°C
Temp. di stoccaggio	-40°C / +80°C
Norme di riferimento	EN 60598-1, EN 60598-2-5, EN 62471, EN 55015, EN 61547, EN 61000-3-2, EN 61000-3-3



CARATTERISTICHE ELETTRICHE

Alimentazione	220±240V 50/60Hz (Tolleranza standard ±10%. Altri voltaggi e tolleranze su richiesta)
Fattore di potenza	>0,9 (a pieno carico, F, DA, DAC)
Connessione rete	Cavo uscente H07RN-F nx1mm ² In opzione: connettore esterno M/F IP66/68 per cavi sezione max. 2,5mm ² , Ø max. 14mm
Protez. sovratensioni	Fino a 12kV Con SPD: CL.II: 10kV / 10kV CM/DM CL.I: 12kV / 10kV CM/DM Senza SPD: CL.II: 10kV / 6kV CM/DM CL.I: 10kV / 6kV CM/DM
SPD (in opzione)	12kV-10kA, type 2+3, completo di LED di segnalazione e termofusibile per disconnessione del carico a fine vita.
Sistema di controllo (opzioni)	F: Fisso non dimmerabile. DA: Dimmerazione automatica (mezzanotte virtuale) con profilo di default. DAC: Profilo DA custom. FLC: Flusso luminoso costante. DALI: Interfaccia di dimmerazione digitale DALI.
Vita gruppo ottico (Tq=25°C)	>100.000hr L90B10 >100.000hr L90, TM-21

MATERIALI

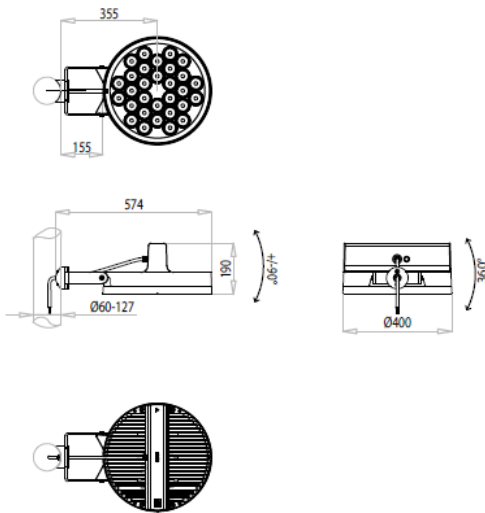
Attacco	Lamiera di acciaio verniciato a polvere.
Corpo	Alluminio pressofuso UNI EN1706. Verniciato a polveri.
Chiusura	Viti in acciaio inox.
Gruppo ottico	PMMA
Schermo	Vetro piano temperato sp. 5mm elevata trasparenza
Pressacavo	Metallico IP68
Guarnizione	Siliconica stampata
Colore	Standard: Grafite - Cod. 01 Opzionali: vedere sotto "Colorazioni Opzionali". (altri colori su richiesta)

ACCESORI

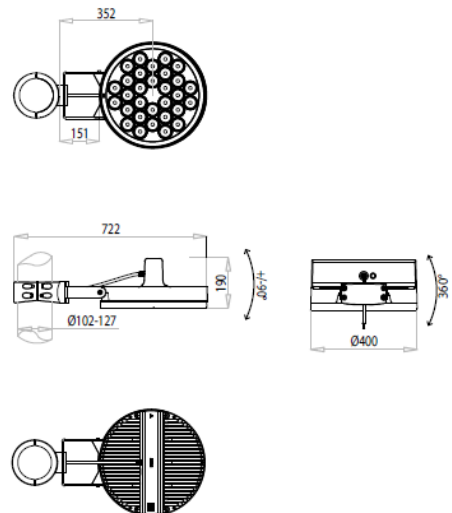
Paraluce	HYB: Schermo Honeycomb interno
Piastra porta ottiche	Standard: Oro o Nero

DISEGNI DIMENSIONALI

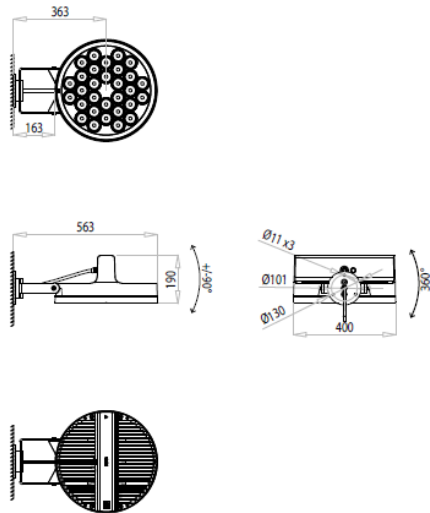
AP



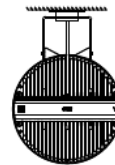
AC



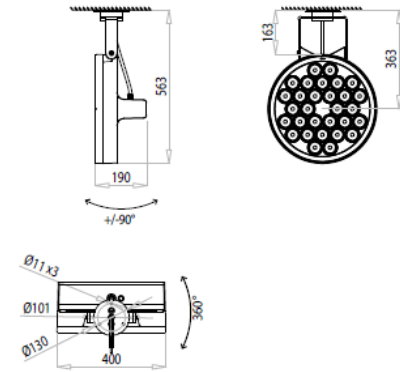
Parete



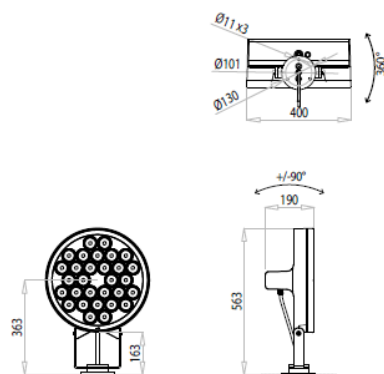
AM



Soffitto



Pavimento



Colorazione Standard



Colorazioni Opzionali



APPARECCHIO	OTTICA	CORRENTE LED (mA)	FLUSSO APPARECCHIO* (Tq=25°C, 4000K, lm)	POTENZA APPARECCHIO* (Tq=25°C, Vin=230Vac, F/DA/DAC, W)	EFFICIENZA APPARECCHIO (Tq=25°C, lm/W)	FLUSSO NOMINALE LED* (Tj=85°C, 4000K, lm)	POTENZA NOMINALE LED* (Tj=85°C, W)	Ta MAX (°C)	
FALCO 4 3P3 8040.100-8M	EL-15-60 EL-60-15	100	11470	87.5	131	13204	76.6	50	
FALCO 4 3P3 8040.100-10M		100	14210	112	126	16506	95.7	50	
FALCO 4 3P3 8040.120-8M		120	13520	105	128	15692	92.6	50	
FALCO 4 3P3 8040.120-10M		120	16760	133	126	19615	116	35	
FALCO 4 3P3 8040.140-8M		140	15500	123	126	18125	109	35	
FALCO 4 3P3 8040.140-10M		140	19200	155	123	22657	136	35	
FALCO 4 3P3 8040.180-8M		180	19220	161	119	22829	142	35	
FALCO 4 3P3 8040.180-10M		180	23800	202	117	28537	177	35	
FALCO 4 3P3 8040.100-8M HYB		100	6540	87.5	74	13204	76.6	50	
FALCO 4 3P3 8040.100-10M HYB		100	8100	112	72	16506	95.7	50	
FALCO 4 3P3 8040.120-8M HYB		120	7710	105	73	15692	92.6	50	
FALCO 4 3P3 8040.120-10M HYB		120	9550	133	71	19615	116	35	
FALCO 4 3P3 8040.140-8M HYB		140	8840	123	71	18125	109	35	
FALCO 4 3P3 8040.140-10M HYB		140	10940	155	70	22657	136	35	
FALCO 4 3P3 8040.180-8M HYB		180	10960	161	68	22829	142	35	
FALCO 4 3P3 8040.180-10M HYB		180	13570	202	67	28537	177	35	
FALCO 4 3P3 8040.100-8M		SP-M25	100	12020	87.5	137	13204	76.6	50
FALCO 4 3P3 8040.100-10M			100	14910	112	133	16506	95.7	50
FALCO 4 3P3 8040.120-8M	120		14180	105	135	15692	92.6	50	
FALCO 4 3P3 8040.120-10M	120		17570	133	132	19615	116	35	
FALCO 4 3P3 8040.140-8M	140		16240	123	132	18125	109	35	
FALCO 4 3P3 8040.140-10M	140		20130	155	129	22657	136	35	
FALCO 4 3P3 8040.180-8M	180		20150	161	125	22829	142	35	
FALCO 4 3P3 8040.180-10M	180		24950	202	123	28537	177	35	
FALCO 4 3P3 8040.100-8M HYB	100		7930	87.5	90	13204	76.6	50	
FALCO 4 3P3 8040.100-10M HYB	100		9840	112	87	16506	95.7	50	
FALCO 4 3P3 8040.120-8M HYB	120		9360	105	89	15692	92.6	50	
FALCO 4 3P3 8040.120-10M HYB	120		11600	133	87	19615	116	35	
FALCO 4 3P3 8040.140-8M HYB	140		10720	123	87	18125	109	35	
FALCO 4 3P3 8040.140-10M HYB	140		13290	155	85	22657	136	35	
FALCO 4 3P3 8040.180-8M HYB	180		13300	161	82	22829	142	35	
FALCO 4 3P3 8040.180-10M HYB	180		16470	202	81	28537	177	35	

APPARECCHIO	OTTICA	CORRENTE LED (mA)	FLUSSO APPARECCHIO* (Tq=25°C, 4000K, lm)	POTENZA APPARECCHIO* (Tq=25°C, Vin=230Vac, F/DA/DAC, W)	EFFICIENZA APPARECCHIO (Tq=25°C, lm/W)	FLUSSO NOMINALE LED* (Tj=85°C, 4000K, lm)	POTENZA NOMINALE LED* (Tj=85°C, W)	Ta MAX (°C)
FALCO 4 3P3 8040.100-8M	SP-S15	100	12290	87.5	140	13204	76.6	50
FALCO 4 3P3 8040.100-10M		100	15240	112	136	16506	95.7	50
FALCO 4 3P3 8040.120-8M		120	14500	105	138	15692	92.6	50
FALCO 4 3P3 8040.120-10M		120	17970	133	135	19615	116	35
FALCO 4 3P3 8040.140-8M		140	16620	123	135	18125	109	35
FALCO 4 3P3 8040.140-10M		140	20590	155	132	22657	136	35
FALCO 4 3P3 8040.180-8M		180	20610	161	128	22829	142	35
FALCO 4 3P3 8040.180-10M		180	25530	202	126	28537	177	35
FALCO 4 3P3 8040.100-8M HYB		100	8970	87.5	102	13204	76.6	50
FALCO 4 3P3 8040.100-10M HYB		100	11130	112	99	16506	95.7	50
FALCO 4 3P3 8040.120-8M HYB		120	10590	105	100	15692	92.6	50
FALCO 4 3P3 8040.120-10M HYB		120	13120	133	98	19615	116	35
FALCO 4 3P3 8040.140-8M HYB		140	12130	123	98	18125	109	35
FALCO 4 3P3 8040.140-10M HYB		140	15030	155	96	22657	136	35
FALCO 4 3P3 8040.180-8M HYB		180	15050	161	93	22829	142	35
FALCO 4 3P3 8040.180-10M HYB		180	18640	202	92	28537	177	35
FALCO 4 3P3 8040.100-8M	SP-W40	100	12290	87.5	140	13204	76.6	50
FALCO 4 3P3 8040.100-10M		100	15240	112	136	16506	95.7	50
FALCO 4 3P3 8040.120-8M		120	14500	105	138	15692	92.6	50
FALCO 4 3P3 8040.120-10M		120	17970	133	135	19615	116	35
FALCO 4 3P3 8040.140-8M		140	16620	123	135	18125	109	35
FALCO 4 3P3 8040.140-10M		140	20590	155	132	22657	136	35
FALCO 4 3P3 8040.180-8M		180	20610	161	128	22829	142	35
FALCO 4 3P3 8040.180-10M		180	25530	202	126	28537	177	35
FALCO 4 3P3 8040.100-8M HYB		100	7740	87.5	88	13204	76.6	50
FALCO 4 3P3 8040.100-10M HYB		100	9600	112	85	16506	95.7	50
FALCO 4 3P3 8040.120-8M HYB		120	9140	105	87	15692	92.6	50
FALCO 4 3P3 8040.120-10M HYB		120	11320	133	85	19615	116	35
FALCO 4 3P3 8040.140-8M HYB		140	10470	123	85	18125	109	35
FALCO 4 3P3 8040.140-10M HYB		140	12970	155	83	22657	136	35
FALCO 4 3P3 8040.180-8M HYB		180	12980	161	80	22829	142	35
FALCO 4 3P3 8040.180-10M HYB		180	16080	202	79	28537	177	35

APPARECCHIO	OTTICA	CORRENTE LED (mA)	FLUSSO APPARECCHIO* (Tq=25°C, 4000K, lm)	POTENZA APPARECCHIO* (Tq=25°C, Vin=230Vac, F/DA/DAC, W)	EFFICIENZA APPARECCHIO (Tq=25°C, lm/W)	FLUSSO NOMINALE LED* (Tj=85°C, 4000K, lm)	POTENZA NOMINALE LED* (Tj=85°C, W)	Ta MAX (°C)	
FALCO 4 3P3 8040.100-8M	SP-WW60	100	11750	87.5	134	13204	76.6	50	
FALCO 4 3P3 8040.100-10M		100	14560	112	130	16506	95.7	50	
FALCO 4 3P3 8040.120-8M		120	13850	105	131	15692	92.6	50	
FALCO 4 3P3 8040.120-10M		120	17170	133	129	19615	116	35	
FALCO 4 3P3 8040.140-8M		140	15870	123	129	18125	109	35	
FALCO 4 3P3 8040.140-10M		140	19670	155	126	22657	136	35	
FALCO 4 3P3 8040.180-8M		180	19680	161	122	22829	142	35	
FALCO 4 3P3 8040.180-10M		180	24380	202	120	28537	177	35	
FALCO 4 3P3 8040.100-8M HYB		100	5990	5990	87.5	68	13204	76.6	50
FALCO 4 3P3 8040.100-10M HYB		100	7430	7430	112	66	16506	95.7	50
FALCO 4 3P3 8040.120-8M HYB		120	7060	7060	105	67	15692	92.6	50
FALCO 4 3P3 8040.120-10M HYB		120	8760	8760	133	65	19615	116	35
FALCO 4 3P3 8040.140-8M HYB		140	8090	8090	123	65	18125	109	35
FALCO 4 3P3 8040.140-10M HYB		140	10030	10030	155	64	22657	136	35
FALCO 4 3P3 8040.180-8M HYB		180	10040	10040	161	62	22829	142	35
FALCO 4 3P3 8040.180-10M HYB		180	12430	12430	202	61	28537	177	35

*FLUSSO APPARECCHIO / POTENZA APPARECCHIO: Dati nominali rilevati in laboratorio.

*FLUSSO NOMINALE LED / POTENZA NOMINALE LED: Dati nominali estrapolati da datasheet costruttore LED.

I valori indicati in questa scheda tecnica sono da considerarsi valori nominali. Tolleranza su flusso: $\pm 7\%$. Tolleranza su potenza: $\pm 7\%$.

Tolleranza su potenza in versioni ZHAGA o con alimentatore D4i/SR: $\pm 10\%$.

Al fine di favorire un costante aggiornamento dei propri prodotti, AEC si riserva il diritto di apportare modifiche senza preavviso.

APPARECCHIO	OTTICA	CORRENTE LED (mA)	FLUSSO APPARECCHIO* (Tq=25°C, 3000K, lm)	POTENZA APPARECCHIO* (Tq=25°C, Vin=230Vac, F/DA/DAC, W)	EFFICIENZA APPARECCHIO (Tq=25°C, lm/W)	FLUSSO NOMINALE LED* (Tj=85°C, 3000K, lm)	POTENZA NOMINALE LED* (Tj=85°C, W)	Ta MAX (°C)	
FALCO 4 3P3 8030.100-8M	EL-15-60 EL-60-15	100	10960	87.5	125	12624	76.6	50	
FALCO 4 3P3 8030.100-10M		100	13590	112	121	15780	95.7	50	
FALCO 4 3P3 8030.120-8M		120	12930	105	123	15002	92.6	50	
FALCO 4 3P3 8030.120-10M		120	16020	133	120	18753	116	35	
FALCO 4 3P3 8030.140-8M		140	14820	123	120	17329	109	35	
FALCO 4 3P3 8030.140-10M		140	18360	155	118	21661	136	35	
FALCO 4 3P3 8030.180-8M		180	18380	161	114	21826	142	35	
FALCO 4 3P3 8030.180-10M		180	22760	202	112	27282	177	35	
FALCO 4 3P3 8030.100-8M HYB		100	6250	87.5	71	12624	76.6	50	
FALCO 4 3P3 8030.100-10M HYB		100	7750	112	69	15780	95.7	50	
FALCO 4 3P3 8030.120-8M HYB		120	7370	105	70	15002	92.6	50	
FALCO 4 3P3 8030.120-10M HYB		120	9130	133	68	18753	116	35	
FALCO 4 3P3 8030.140-8M HYB		140	8450	123	68	17329	109	35	
FALCO 4 3P3 8030.140-10M HYB		140	10470	155	67	21661	136	35	
FALCO 4 3P3 8030.180-8M HYB		180	10480	161	65	21826	142	35	
FALCO 4 3P3 8030.180-10M HYB		180	12970	202	64	27282	177	35	
FALCO 4 3P3 8030.100-8M		SP-M25	100	11490	87.5	131	12624	76.6	50
FALCO 4 3P3 8030.100-10M			100	14250	112	127	15780	95.7	50
FALCO 4 3P3 8030.120-8M	120		13550	105	129	15002	92.6	50	
FALCO 4 3P3 8030.120-10M	120		16800	133	126	18753	116	35	
FALCO 4 3P3 8030.140-8M	140		15530	123	126	17329	109	35	
FALCO 4 3P3 8030.140-10M	140		19240	155	124	21661	136	35	
FALCO 4 3P3 8030.180-8M	180		19260	161	119	21826	142	35	
FALCO 4 3P3 8030.180-10M	180		23860	202	118	27282	177	35	
FALCO 4 3P3 8030.100-8M HYB	100		7580	87.5	86	12624	76.6	50	
FALCO 4 3P3 8030.100-10M HYB	100		9410	112	84	15780	95.7	50	
FALCO 4 3P3 8030.120-8M HYB	120		8940	105	85	15002	92.6	50	
FALCO 4 3P3 8030.120-10M HYB	120		11090	133	83	18753	116	35	
FALCO 4 3P3 8030.140-8M HYB	140		10250	123	83	17329	109	35	
FALCO 4 3P3 8030.140-10M HYB	140		12700	155	81	21661	136	35	
FALCO 4 3P3 8030.180-8M HYB	180		12710	161	78	21826	142	35	
FALCO 4 3P3 8030.180-10M HYB	180		15750	202	77	27282	177	35	

APPARECCHIO	OTTICA	CORRENTE LED (mA)	FLUSSO APPARECCHIO* (Tq=25°C, 3000K, lm)	POTENZA APPARECCHIO* (Tq=25°C, Vin=230Vac, F/DA/DAC, W)	EFFICIENZA APPARECCHIO (Tq=25°C, lm/W)	FLUSSO NOMINALE LED* (Tj=85°C, 3000K, lm)	POTENZA NOMINALE LED* (Tj=85°C, W)	Ta MAX (°C)
FALCO 4 3P3 8030.100-8M	SP-S15	100	11750	87.5	134	12624	76.6	50
FALCO 4 3P3 8030.100-10M		100	14570	112	130	15780	95.7	50
FALCO 4 3P3 8030.120-8M		120	13860	105	132	15002	92.6	50
FALCO 4 3P3 8030.120-10M		120	17180	133	129	18753	116	35
FALCO 4 3P3 8030.140-8M		140	15890	123	129	17329	109	35
FALCO 4 3P3 8030.140-10M		140	19690	155	127	21661	136	35
FALCO 4 3P3 8030.180-8M		180	19710	161	122	21826	142	35
FALCO 4 3P3 8030.180-10M		180	24410	202	120	27282	177	35
FALCO 4 3P3 8030.100-8M HYB		100	8580	87.5	98	12624	76.6	50
FALCO 4 3P3 8030.100-10M HYB		100	10640	112	95	15780	95.7	50
FALCO 4 3P3 8030.120-8M HYB		120	10120	105	96	15002	92.6	50
FALCO 4 3P3 8030.120-10M HYB		120	12540	133	94	18753	116	35
FALCO 4 3P3 8030.140-8M HYB		140	11600	123	94	17329	109	35
FALCO 4 3P3 8030.140-10M HYB		140	14370	155	92	21661	136	35
FALCO 4 3P3 8030.180-8M HYB		180	14390	161	89	21826	142	35
FALCO 4 3P3 8030.180-10M HYB	180	17820	202	88	27282	177	35	
FALCO 4 3P3 8030.100-8M	SP-W40	100	11750	87.5	134	12624	76.6	50
FALCO 4 3P3 8030.100-10M		100	14570	112	130	15780	95.7	50
FALCO 4 3P3 8030.120-8M		120	13860	105	132	15002	92.6	50
FALCO 4 3P3 8030.120-10M		120	17180	133	129	18753	116	35
FALCO 4 3P3 8030.140-8M		140	15890	123	129	17329	109	35
FALCO 4 3P3 8030.140-10M		140	19690	155	127	21661	136	35
FALCO 4 3P3 8030.180-8M		180	19710	161	122	21826	142	35
FALCO 4 3P3 8030.180-10M		180	24410	202	120	27282	177	35
FALCO 4 3P3 8030.100-8M HYB		100	7400	87.5	84	12624	76.6	50
FALCO 4 3P3 8030.100-10M HYB		100	9180	112	81	15780	95.7	50
FALCO 4 3P3 8030.120-8M HYB		120	8730	105	83	15002	92.6	50
FALCO 4 3P3 8030.120-10M HYB		120	10820	133	81	18753	116	35
FALCO 4 3P3 8030.140-8M HYB		140	10010	123	81	17329	109	35
FALCO 4 3P3 8030.140-10M HYB		140	12400	155	80	21661	136	35
FALCO 4 3P3 8030.180-8M HYB		180	12420	161	77	21826	142	35
FALCO 4 3P3 8030.180-10M HYB	180	15380	202	76	27282	177	35	

APPARECCHIO	OTTICA	CORRENTE LED (mA)	FLUSSO APPARECCHIO* (Tq=25°C, 3000K, lm)	POTENZA APPARECCHIO* (Tq=25°C, Vin=230Vac, F/DA/DAC, W)	EFFICIENZA APPARECCHIO (Tq=25°C, lm/W)	FLUSSO NOMINALE LED* (Tj=85°C, 3000K, lm)	POTENZA NOMINALE LED* (Tj=85°C, W)	Ta MAX (°C)
FALCO 4 3P3 8030.100-8M	SP-WW60	100	11230	87.5	128	12624	76.6	50
FALCO 4 3P3 8030.100-10M		100	13920	112	124	15780	95.7	50
FALCO 4 3P3 8030.120-8M		120	13240	105	126	15002	92.6	50
FALCO 4 3P3 8030.120-10M		120	16410	133	123	18753	116	35
FALCO 4 3P3 8030.140-8M		140	15170	123	123	17329	109	35
FALCO 4 3P3 8030.140-10M		140	18800	155	121	21661	136	35
FALCO 4 3P3 8030.180-8M		180	18810	161	116	21826	142	35
FALCO 4 3P3 8030.180-10M		180	23310	202	115	27282	177	35
FALCO 4 3P3 8030.100-8M HYB		100	5730	87.5	65	12624	76.6	50
FALCO 4 3P3 8030.100-10M HYB		100	7100	112	63	15780	95.7	50
FALCO 4 3P3 8030.120-8M HYB		120	6750	105	64	15002	92.6	50
FALCO 4 3P3 8030.120-10M HYB		120	8370	133	62	18753	116	35
FALCO 4 3P3 8030.140-8M HYB		140	7740	123	62	17329	109	35
FALCO 4 3P3 8030.140-10M HYB		140	9590	155	61	21661	136	35
FALCO 4 3P3 8030.180-8M HYB		180	9590	161	59	21826	142	35
FALCO 4 3P3 8030.180-10M HYB		180	11890	202	58	27282	177	35

*FLUSSO APPARECCHIO / POTENZA APPARECCHIO: Dati nominali rilevati in laboratorio.

*FLUSSO NOMINALE LED / POTENZA NOMINALE LED: Dati nominali estrapolati da datasheet costruttore LED.

I valori indicati in questa scheda tecnica sono da considerarsi valori nominali. Tolleranza su flusso: $\pm 7\%$. Tolleranza su potenza: $\pm 7\%$.

Tolleranza su potenza in versioni ZHAGA o con alimentatore D4i/SR: $\pm 10\%$.

Al fine di favorire un costante aggiornamento dei propri prodotti, AEC si riserva il diritto di apportare modifiche senza preavviso.

APPARECCHIO	OTTICA	CORRENTE LED (mA)	FLUSSO APPARECCHIO* (Tq=25°C, 2700K, lm)	POTENZA APPARECCHIO* (Tq=25°C, Vin=230Vac, F/DA/DAC, W)	EFFICIENZA APPARECCHIO (Tq=25°C, lm/W)	FLUSSO NOMINALE LED* (Tj=85°C, 2700K, lm)	POTENZA NOMINALE LED* (Tj=85°C, W)	Ta MAX (°C)
FALCO 4 3P3 8027.100-8M	EL-15-60 EL-60-15	100	10330	87.5	118	11899	76.6	50
FALCO 4 3P3 8027.100-10M		100	12810	112	114	14873	95.7	50
FALCO 4 3P3 8027.120-8M		120	12190	105	116	14140	92.6	50
FALCO 4 3P3 8027.120-10M		120	15100	133	113	17675	116	35
FALCO 4 3P3 8027.140-8M		140	13960	123	113	16333	109	35
FALCO 4 3P3 8027.140-10M		140	17300	155	111	20416	136	35
FALCO 4 3P3 8027.180-8M		180	17320	161	107	20572	142	35
FALCO 4 3P3 8027.180-10M		180	21450	202	106	25715	177	35
FALCO 4 3P3 8027.100-8M HYB		100	5890	87.5	67	11899	76.6	50
FALCO 4 3P3 8027.100-10M HYB		100	7300	112	65	14873	95.7	50
FALCO 4 3P3 8027.120-8M HYB		120	6950	105	66	14140	92.6	50
FALCO 4 3P3 8027.120-10M HYB		120	8610	133	64	17675	116	35
FALCO 4 3P3 8027.140-8M HYB		140	7960	123	64	16333	109	35
FALCO 4 3P3 8027.140-10M HYB		140	9860	155	63	20416	136	35
FALCO 4 3P3 8027.180-8M HYB		180	9870	161	61	20572	142	35
FALCO 4 3P3 8027.180-10M HYB		180	12230	202	60	25715	177	35
FALCO 4 3P3 8027.100-8M	SP-M25	100	10830	87.5	123	11899	76.6	50
FALCO 4 3P3 8027.100-10M		100	13430	112	119	14873	95.7	50
FALCO 4 3P3 8027.120-8M		120	12770	105	121	14140	92.6	50
FALCO 4 3P3 8027.120-10M		120	15830	133	119	17675	116	35
FALCO 4 3P3 8027.140-8M		140	14640	123	119	16333	109	35
FALCO 4 3P3 8027.140-10M		140	18140	155	117	20416	136	35
FALCO 4 3P3 8027.180-8M		180	18150	161	112	20572	142	35
FALCO 4 3P3 8027.180-10M		180	22490	202	111	25715	177	35
FALCO 4 3P3 8027.100-8M HYB		100	7150	87.5	81	11899	76.6	50
FALCO 4 3P3 8027.100-10M HYB		100	8860	112	79	14873	95.7	50
FALCO 4 3P3 8027.120-8M HYB		120	8430	105	80	14140	92.6	50
FALCO 4 3P3 8027.120-10M HYB		120	10450	133	78	17675	116	35
FALCO 4 3P3 8027.140-8M HYB		140	9660	123	78	16333	109	35
FALCO 4 3P3 8027.140-10M HYB		140	11970	155	77	20416	136	35
FALCO 4 3P3 8027.180-8M HYB		180	11980	161	74	20572	142	35
FALCO 4 3P3 8027.180-10M HYB		180	14840	202	73	25715	177	35

APPARECCHIO	OTTICA	CORRENTE LED (mA)	FLUSSO APPARECCHIO* (Tq=25°C, 2700K, lm)	POTENZA APPARECCHIO* (Tq=25°C, Vin=230Vac, F/DA/DAC, W)	EFFICIENZA APPARECCHIO (Tq=25°C, lm/W)	FLUSSO NOMINALE LED* (Tj=85°C, 2700K, lm)	POTENZA NOMINALE LED* (Tj=85°C, W)	Ta MAX (°C)
FALCO 4 3P3 8027.100-8M	SP-S15	100	11080	87.5	126	11899	76.6	50
FALCO 4 3P3 8027.100-10M		100	13740	112	122	14873	95.7	50
FALCO 4 3P3 8027.120-8M		120	13070	105	124	14140	92.6	50
FALCO 4 3P3 8027.120-10M		120	16200	133	121	17675	116	35
FALCO 4 3P3 8027.140-8M		140	14970	123	121	16333	109	35
FALCO 4 3P3 8027.140-10M		140	18560	155	119	20416	136	35
FALCO 4 3P3 8027.180-8M		180	18570	161	115	20572	142	35
FALCO 4 3P3 8027.180-10M		180	23010	202	113	25715	177	35
FALCO 4 3P3 8027.100-8M HYB		100	8090	87.5	92	11899	76.6	50
FALCO 4 3P3 8027.100-10M HYB		100	10030	112	89	14873	95.7	50
FALCO 4 3P3 8027.120-8M HYB		120	9540	105	90	14140	92.6	50
FALCO 4 3P3 8027.120-10M HYB		120	11830	133	88	17675	116	35
FALCO 4 3P3 8027.140-8M HYB		140	10930	123	88	16333	109	35
FALCO 4 3P3 8027.140-10M HYB		140	13550	155	87	20416	136	35
FALCO 4 3P3 8027.180-8M HYB		180	13560	161	84	20572	142	35
FALCO 4 3P3 8027.180-10M HYB		180	16800	202	83	25715	177	35
FALCO 4 3P3 8027.100-8M	SP-W40	100	11080	87.5	126	11899	76.6	50
FALCO 4 3P3 8027.100-10M		100	13740	112	122	14873	95.7	50
FALCO 4 3P3 8027.120-8M		120	13070	105	124	14140	92.6	50
FALCO 4 3P3 8027.120-10M		120	16200	133	121	17675	116	35
FALCO 4 3P3 8027.140-8M		140	14970	123	121	16333	109	35
FALCO 4 3P3 8027.140-10M		140	18560	155	119	20416	136	35
FALCO 4 3P3 8027.180-8M		180	18570	161	115	20572	142	35
FALCO 4 3P3 8027.180-10M		180	23010	202	113	25715	177	35
FALCO 4 3P3 8027.100-8M HYB		100	6980	87.5	79	11899	76.6	50
FALCO 4 3P3 8027.100-10M HYB		100	8660	112	77	14873	95.7	50
FALCO 4 3P3 8027.120-8M HYB		120	8230	105	78	14140	92.6	50
FALCO 4 3P3 8027.120-10M HYB		120	10210	133	76	17675	116	35
FALCO 4 3P3 8027.140-8M HYB		140	9430	123	76	16333	109	35
FALCO 4 3P3 8027.140-10M HYB		140	11690	155	75	20416	136	35
FALCO 4 3P3 8027.180-8M HYB		180	11700	161	72	20572	142	35
FALCO 4 3P3 8027.180-10M HYB		180	14500	202	71	25715	177	35

APPARECCHIO	OTTICA	CORRENTE LED (mA)	FLUSSO APPARECCHIO* (Tq=25°C, 2700K, lm)	POTENZA APPARECCHIO* (Tq=25°C, Vin=230Vac, F/DA/DAC, W)	EFFICIENZA APPARECCHIO (Tq=25°C, lm/W)	FLUSSO NOMINALE LED* (Tj=85°C, 2700K, lm)	POTENZA NOMINALE LED* (Tj=85°C, W)	Ta MAX (°C)
FALCO 4 3P3 8027.100-8M	SP-WW60	100	10590	87.5	121	11899	76.6	50
FALCO 4 3P3 8027.100-10M		100	13120	112	117	14873	95.7	50
FALCO 4 3P3 8027.120-8M		120	12480	105	118	14140	92.6	50
FALCO 4 3P3 8027.120-10M		120	15470	133	116	17675	116	35
FALCO 4 3P3 8027.140-8M		140	14300	123	116	16333	109	35
FALCO 4 3P3 8027.140-10M		140	17720	155	114	20416	136	35
FALCO 4 3P3 8027.180-8M		180	17730	161	110	20572	142	35
FALCO 4 3P3 8027.180-10M		180	21970	202	108	25715	177	35
FALCO 4 3P3 8027.100-8M HYB		100	5400	87.5	61	11899	76.6	50
FALCO 4 3P3 8027.100-10M HYB		100	6690	112	59	14873	95.7	50
FALCO 4 3P3 8027.120-8M HYB		120	6360	105	60	14140	92.6	50
FALCO 4 3P3 8027.120-10M HYB		120	7890	133	59	17675	116	35
FALCO 4 3P3 8027.140-8M HYB		140	7290	123	59	16333	109	35
FALCO 4 3P3 8027.140-10M HYB		140	9040	155	58	20416	136	35
FALCO 4 3P3 8027.180-8M HYB		180	9040	161	56	20572	142	35
FALCO 4 3P3 8027.180-10M HYB		180	11200	202	55	25715	177	35

*FLUSSO APPARECCHIO / POTENZA APPARECCHIO: Dati nominali rilevati in laboratorio.

*FLUSSO NOMINALE LED / POTENZA NOMINALE LED: Dati nominali estrapolati da datasheet costruttore LED.

I valori indicati in questa scheda tecnica sono da considerarsi valori nominali. Tolleranza su flusso: $\pm 7\%$. Tolleranza su potenza: $\pm 7\%$.

Tolleranza su potenza in versioni ZHAGA o con alimentatore D4i/SR: $\pm 10\%$.

Al fine di favorire un costante aggiornamento dei propri prodotti, AEC si riserva il diritto di apportare modifiche senza preavviso.

APPARECCHIO	OTTICA	CORRENTE LED (mA)	FLUSSO APPARECCHIO* (Tq=25°C, 2200K, lm)	POTENZA APPARECCHIO* (Tq=25°C, Vin=230Vac, F/DA/DAC, W)	EFFICIENZA APPARECCHIO (Tq=25°C, lm/W)	FLUSSO NOMINALE LED* (Tj=85°C, 2200K, lm)	POTENZA NOMINALE LED* (Tj=85°C, W)	Ta MAX (°C)	
FALCO 4 3P3 8022.100-8M	EL-15-60 EL-60-15	100	9320	87.5	106	10738	76.6	50	
FALCO 4 3P3 8022.100-10M		100	11560	112	103	13422	95.7	50	
FALCO 4 3P3 8022.120-8M		120	11000	105	104	12761	92.6	50	
FALCO 4 3P3 8022.120-10M		120	13630	133	102	15951	116	35	
FALCO 4 3P3 8022.140-8M		140	12600	123	102	14739	109	35	
FALCO 4 3P3 8022.140-10M		140	15610	155	100	18424	136	35	
FALCO 4 3P3 8022.180-8M		180	15630	161	97	18565	142	35	
FALCO 4 3P3 8022.180-10M		180	19360	202	95	23206	177	35	
FALCO 4 3P3 8022.100-8M HYB		100	5310	87.5	60	10738	76.6	50	
FALCO 4 3P3 8022.100-10M HYB		100	6590	112	58	13422	95.7	50	
FALCO 4 3P3 8022.120-8M HYB		120	6270	105	59	12761	92.6	50	
FALCO 4 3P3 8022.120-10M HYB		120	7770	133	58	15951	116	35	
FALCO 4 3P3 8022.140-8M HYB		140	7180	123	58	14739	109	35	
FALCO 4 3P3 8022.140-10M HYB		140	8900	155	57	18424	136	35	
FALCO 4 3P3 8022.180-8M HYB		180	8910	161	55	18565	142	35	
FALCO 4 3P3 8022.180-10M HYB		180	11040	202	54	23206	177	35	
FALCO 4 3P3 8022.100-8M		SP-M25	100	9780	87.5	111	10738	76.6	50
FALCO 4 3P3 8022.100-10M			100	12120	112	108	13422	95.7	50
FALCO 4 3P3 8022.120-8M	120		11530	105	109	12761	92.6	50	
FALCO 4 3P3 8022.120-10M	120		14290	133	107	15951	116	35	
FALCO 4 3P3 8022.140-8M	140		13210	123	107	14739	109	35	
FALCO 4 3P3 8022.140-10M	140		16370	155	105	18424	136	35	
FALCO 4 3P3 8022.180-8M	180		16380	161	101	18565	142	35	
FALCO 4 3P3 8022.180-10M	180		20290	202	100	23206	177	35	
FALCO 4 3P3 8022.100-8M HYB	100		6450	87.5	73	10738	76.6	50	
FALCO 4 3P3 8022.100-10M HYB	100		8000	112	71	13422	95.7	50	
FALCO 4 3P3 8022.120-8M HYB	120		7610	105	72	12761	92.6	50	
FALCO 4 3P3 8022.120-10M HYB	120		9430	133	70	15951	116	35	
FALCO 4 3P3 8022.140-8M HYB	140		8720	123	70	14739	109	35	
FALCO 4 3P3 8022.140-10M HYB	140		10800	155	69	18424	136	35	
FALCO 4 3P3 8022.180-8M HYB	180		10810	161	67	18565	142	35	
FALCO 4 3P3 8022.180-10M HYB	180		13390	202	66	23206	177	35	

APPARECCHIO	OTTICA	CORRENTE LED (mA)	FLUSSO APPARECCHIO* (Tq=25°C, 2200K, lm)	POTENZA APPARECCHIO* (Tq=25°C, Vin=230Vac, F/DA/DAC, W)	EFFICIENZA APPARECCHIO (Tq=25°C, lm/W)	FLUSSO NOMINALE LED* (Tj=85°C, 2200K, lm)	POTENZA NOMINALE LED* (Tj=85°C, W)	Ta MAX (°C)
FALCO 4 3P3 8022.100-8M	SP-S15	100	10000	87.5	114	10738	76.6	50
FALCO 4 3P3 8022.100-10M		100	12400	112	110	13422	95.7	50
FALCO 4 3P3 8022.120-8M		120	11790	105	112	12761	92.6	50
FALCO 4 3P3 8022.120-10M		120	14620	133	109	15951	116	35
FALCO 4 3P3 8022.140-8M		140	13510	123	109	14739	109	35
FALCO 4 3P3 8022.140-10M		140	16750	155	108	18424	136	35
FALCO 4 3P3 8022.180-8M		180	16760	161	104	18565	142	35
FALCO 4 3P3 8022.180-10M		180	20760	202	102	23206	177	35
FALCO 4 3P3 8022.100-8M HYB		100	7300	87.5	83	10738	76.6	50
FALCO 4 3P3 8022.100-10M HYB		100	9050	112	80	13422	95.7	50
FALCO 4 3P3 8022.120-8M HYB		120	8610	105	82	12761	92.6	50
FALCO 4 3P3 8022.120-10M HYB		120	10670	133	80	15951	116	35
FALCO 4 3P3 8022.140-8M HYB		140	9860	123	80	14739	109	35
FALCO 4 3P3 8022.140-10M HYB		140	12230	155	78	18424	136	35
FALCO 4 3P3 8022.180-8M HYB		180	12230	161	75	18565	142	35
FALCO 4 3P3 8022.180-10M HYB		180	15150	202	75	23206	177	35
FALCO 4 3P3 8022.100-8M	SP-W40	100	10000	87.5	114	10738	76.6	50
FALCO 4 3P3 8022.100-10M		100	12400	112	110	13422	95.7	50
FALCO 4 3P3 8022.120-8M		120	11790	105	112	12761	92.6	50
FALCO 4 3P3 8022.120-10M		120	14620	133	109	15951	116	35
FALCO 4 3P3 8022.140-8M		140	13510	123	109	14739	109	35
FALCO 4 3P3 8022.140-10M		140	16750	155	108	18424	136	35
FALCO 4 3P3 8022.180-8M		180	16760	161	104	18565	142	35
FALCO 4 3P3 8022.180-10M		180	20760	202	102	23206	177	35
FALCO 4 3P3 8022.100-8M HYB		100	6300	87.5	72	10738	76.6	50
FALCO 4 3P3 8022.100-10M HYB		100	7810	112	69	13422	95.7	50
FALCO 4 3P3 8022.120-8M HYB		120	7430	105	70	12761	92.6	50
FALCO 4 3P3 8022.120-10M HYB		120	9210	133	69	15951	116	35
FALCO 4 3P3 8022.140-8M HYB		140	8510	123	69	14739	109	35
FALCO 4 3P3 8022.140-10M HYB		140	10550	155	68	18424	136	35
FALCO 4 3P3 8022.180-8M HYB		180	10560	161	65	18565	142	35
FALCO 4 3P3 8022.180-10M HYB		180	13080	202	64	23206	177	35

APPARECCHIO	OTTICA	CORRENTE LED (mA)	FLUSSO APPARECCHIO* (Tq=25°C, 2200K, lm)	POTENZA APPARECCHIO* (Tq=25°C, Vin=230Vac, F/DA/DAC, W)	EFFICIENZA APPARECCHIO (Tq=25°C, lm/W)	FLUSSO NOMINALE LED* (Tj=85°C, 2200K, lm)	POTENZA NOMINALE LED* (Tj=85°C, W)	Ta MAX (°C)
FALCO 4 3P3 8022.100-8M	SP- WW60	100	9550	87.5	109	10738	76.6	50
FALCO 4 3P3 8022.100-10M		100	11840	112	105	13422	95.7	50
FALCO 4 3P3 8022.120-8M		120	11260	105	107	12761	92.6	50
FALCO 4 3P3 8022.120-10M		120	13960	133	104	15951	116	35
FALCO 4 3P3 8022.140-8M		140	12910	123	104	14739	109	35
FALCO 4 3P3 8022.140-10M		140	15990	155	103	18424	136	35
FALCO 4 3P3 8022.180-8M		180	16000	161	99	18565	142	35
FALCO 4 3P3 8022.180-10M		180	19830	202	98	23206	177	35
FALCO 4 3P3 8022.100-8M HYB		100	4870	87.5	55	10738	76.6	50
FALCO 4 3P3 8022.100-10M HYB		100	6040	112	53	13422	95.7	50
FALCO 4 3P3 8022.120-8M HYB		120	5740	105	54	12761	92.6	50
FALCO 4 3P3 8022.120-10M HYB		120	7120	133	53	15951	116	35
FALCO 4 3P3 8022.140-8M HYB		140	6580	123	53	14739	109	35
FALCO 4 3P3 8022.140-10M HYB		140	8150	155	52	18424	136	35
FALCO 4 3P3 8022.180-8M HYB		180	8160	161	50	18565	142	35
FALCO 4 3P3 8022.180-10M HYB		180	10110	202	50	23206	177	35

*FLUSSO APPARECCHIO / POTENZA APPARECCHIO: Dati nominali rilevati in laboratorio.

*FLUSSO NOMINALE LED / POTENZA NOMINALE LED: Dati nominali estrapolati da datasheet costruttore LED.

I valori indicati in questa scheda tecnica sono da considerarsi valori nominali. Tolleranza su flusso: $\pm 7\%$. Tolleranza su potenza: $\pm 7\%$.

Tolleranza su potenza in versioni ZHAGA o con alimentatore D4i/SR: $\pm 10\%$.

Al fine di favorire un costante aggiornamento dei propri prodotti, AEC si riserva il diritto di apportare modifiche senza preavviso.