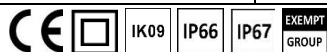


FALCO

FALCO 2

CARATTERISTICHE PRINCIPALI

Applicazioni	Illuminazione urbana e architettuale.
Gruppo ottico	SP-S15: Ottica simmetrica per illuminazione architettuale fascio stretto. SP-M25: Ottica simmetrica per illuminazione architettuale fascio medio. SP-W40: Ottica simmetrica per illuminazione architettuale fascio largo. SP-WW60: Ottica simmetrica per illuminazione architettuale fascio extra-largo. EL-15-60 / EL-60-15: Ottica simmetrica per illuminazione architettuale fascio ellittico orizzontale / verticale. Temperatura di colore: 4000K, 3000K, 2700K, 2200K (altre in opzione) CRI ≥80 Classe di sicurezza fotobiologica: EXEMPT GROUP Efficienza sorgente LED: 185 lm/W @ 140mA, Tj=85°C, 4000K
Classe di isolamento	II, I
Grado di protezione	IP66/IP67 IK09
Dimensioni	Vedere <i>Disegno</i>
Peso	max 7.5 kg
Superficie esposta	Laterale: 0.032m ² – Pianta: 0.042m ² SCx:0.04m ²
Montaggio	AP: Staffa integrata per installazione su palo Ø60 - Ø76 - Ø102 - Ø127. AM: Staffa integrata per installazione universale a parete, soffitto o pavimento. AC: Attacco a collare su pali Ø102-114-127mm.
Inclinazione	Rotazione 0-360° sul piano di appoggio. Tilt da -90° a +90°.
Moduli LED	Gruppo ottico rimovibile.
Cablaggio	Rimovibile. Vano cablaggio integrato nell'apparecchio.
Temp. di esercizio	-40°C / +50°C
Temp. di stoccaggio	-40°C / +80°C
Norme di riferimento	EN 60598-1, EN 60598-2-5, EN 62471, EN 55015, EN 61547, EN 61000-3-2, EN 61000-3-3



CARATTERISTICHE ELETTRICHE

Alimentazione	220±240V 50/60Hz (Tolleranza standard ±10%. Altri voltaggi e tolleranze su richiesta)
Fattore di potenza	>0,9 (a pieno carico, F, DA, DAC)
Connessione rete	Cavo uscente H07RN-F nx1mm ² In opzione: connettore esterno M/F IP66/68 per cavi sezione max. 2,5mm ² , Ø max. 14mm
Protez. sovratensioni	Fino a 12kV Con SPD: CL.II: 10kV / 10kV CM/DM CL.I: 12kV / 10kV CM/DM Senza SPD: CL.II: 10kV / 6kV CM/DM CL.I: 10kV / 6kV CM/DM
SPD (in opzione)	12kV-10kA, type 2+3, completo di LED di segnalazione e termofusibile per disconnessione del carico a fine vita.
Sistema di controllo (opzioni)	F: Fisso non dimmerabile. DA: Dimmerazione automatica (mezzanotte virtuale) con profilo di default. DAC: Profilo DA custom. FLC: Flusso luminoso costante. DALI: Interfaccia di dimmerazione digitale DALI.
Vita gruppo ottico (Tq=25°C)	>100.000hr L90B10 >100.000hr L90, TM-21

MATERIALI

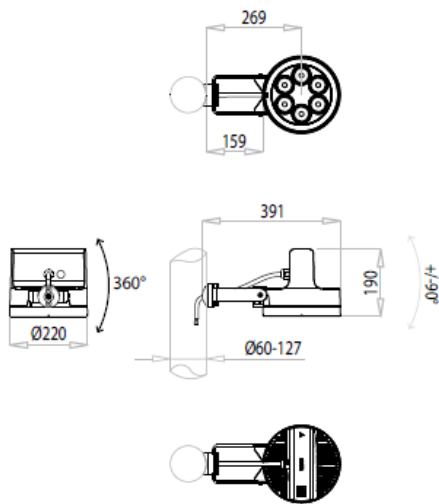
Attacco	Lamiera di acciaio verniciato a polvere.
Corpo	Alluminio pressofuso UNI EN1706. Verniciato a polveri.
Chiusura	Viti in acciaio inox.
Gruppo ottico	PMMA
Schermo	Vetro piano temperato sp. 5mm elevata trasparenza
Pressacavo	Metallico IP68
Guarnizione	Siliconica stampata
Colore	Standard: Grafite - Cod. 01 Opzionali: vedere sotto "Colorazioni Opzionali". (altri colori su richiesta)

ACCESSORI

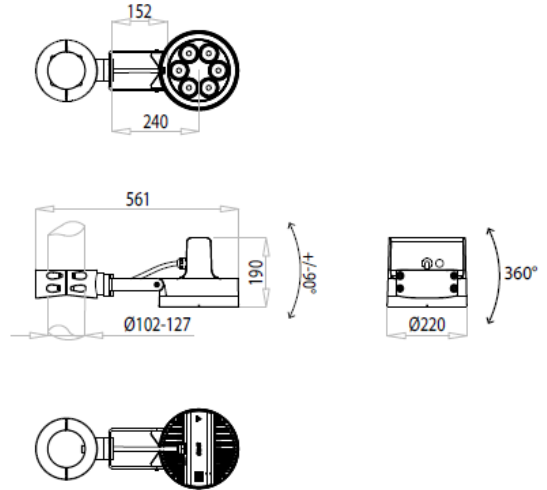
Paraluce	HYB: Schermo Honeycomb interno
Piastra porta ottiche	Standard: Oro o Nero

DISEGNI DIMENSIONALI

AP

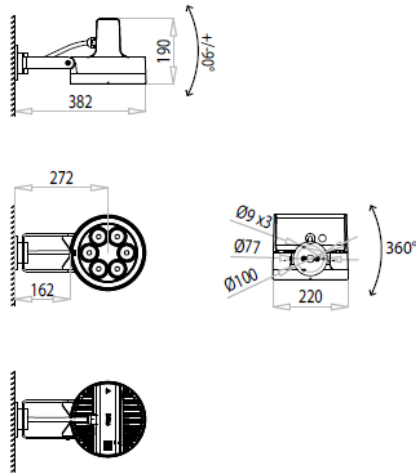


AC

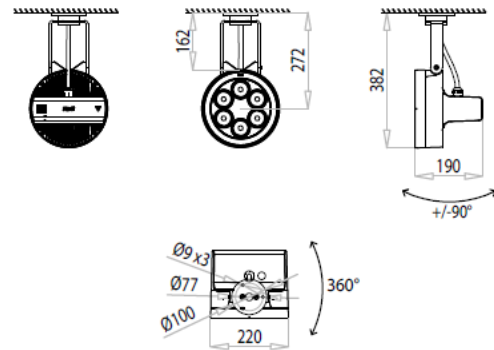


AM

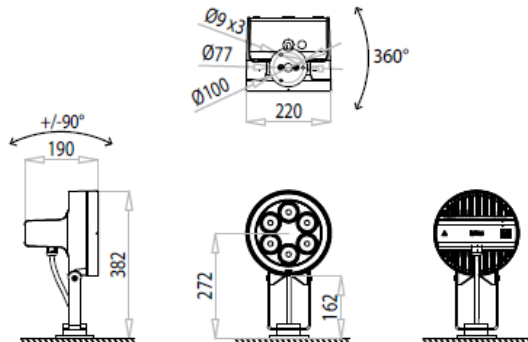
Parete



Soffitto



Pavimento



Colorazione Standard



Grafite 01
Graphite 01

Colorazioni Opzionali



RAL 6011 Toscana, RAL 6020 Ottawa, RAL 7034 Hamptons, RAL 7022 Davos, RAL 7032 Jura

RAL 7003 Island, RAL 1001 Oman, RAL 9010 Fiji, CORTEN Siena



APPARECCHIO	OTTICA	CORRENTE LED (mA)	FLUSSO APPARECCHIO* (Tq=25°C, 4000K, lm)	POTENZA APPARECCHIO* (Tq=25°C, Vin=230Vac, F/DA/DAC, W)	EFFICIENZA APPARECCHIO (Tq=25°C, lm/W)	FLUSSO NOMINALE LED* (Tj=85°C, 4000K, lm)	POTENZA NOMINALE LED* (Tj=85°C, W)	Ta MAX (°C)
FALCO 2 3P3 8040.070-2M	EL-15-60 EL-60-15	70	2060	17.1	120	2343	13.2	50
FALCO 2 3P3 8040.100-2M		100	2880	23.5	122	3301	19.1	50
FALCO 2 3P3 8040.120-2M		120	3390	27.7	122	3923	23.2	50
FALCO 2 3P3 8040.140-2M		140	3890	31.9	121	4531	27.2	50
FALCO 2 3P3 8040.180-2M		180	4840	41.2	117	5707	35.5	35
FALCO 2 3P3 8040.070-2M HYB		70	1170	17.1	68	2343	13.2	50
FALCO 2 3P3 8040.100-2M HYB		100	1640	23.5	69	3301	19.1	50
FALCO 2 3P3 8040.120-2M HYB		120	1930	27.7	69	3923	23.2	50
FALCO 2 3P3 8040.140-2M HYB		140	2220	31.9	69	4531	27.2	50
FALCO 2 3P3 8040.180-2M HYB		180	2760	41.2	66	5707	35.5	35
FALCO 2 3P3 8040.070-2M	SP-M25	70	2160	17.1	126	2343	13.2	50
FALCO 2 3P3 8040.100-2M		100	3010	23.5	128	3301	19.1	50
FALCO 2 3P3 8040.120-2M		120	3560	27.7	128	3923	23.2	50
FALCO 2 3P3 8040.140-2M		140	4090	31.9	128	4531	27.2	50
FALCO 2 3P3 8040.180-2M		180	5080	41.2	123	5707	35.5	35
FALCO 2 3P3 8040.070-2M HYB		70	1430	17.1	83	2343	13.2	50
FALCO 2 3P3 8040.100-2M HYB		100	1990	23.5	84	3301	19.1	50
FALCO 2 3P3 8040.120-2M HYB		120	2350	27.7	84	3923	23.2	50
FALCO 2 3P3 8040.140-2M HYB		140	2700	31.9	84	4531	27.2	50
FALCO 2 3P3 8040.180-2M HYB		180	3350	41.2	81	5707	35.5	35
FALCO 2 3P3 8040.070-2M	SP-S15	70	2200	17.1	128	2343	13.2	50
FALCO 2 3P3 8040.100-2M		100	3080	23.5	131	3301	19.1	50
FALCO 2 3P3 8040.120-2M		120	3640	27.7	131	3923	23.2	50
FALCO 2 3P3 8040.140-2M		140	4180	31.9	131	4531	27.2	50
FALCO 2 3P3 8040.180-2M		180	5200	41.2	126	5707	35.5	35
FALCO 2 3P3 8040.070-2M HYB		70	1610	17.1	94	2343	13.2	50
FALCO 2 3P3 8040.100-2M HYB		100	2250	23.5	95	3301	19.1	50
FALCO 2 3P3 8040.120-2M HYB		120	2660	27.7	96	3923	23.2	50
FALCO 2 3P3 8040.140-2M HYB		140	3050	31.9	95	4531	27.2	50
FALCO 2 3P3 8040.180-2M HYB		180	3800	41.2	92	5707	35.5	35

APPARECCHIO	OTTICA	CORRENTE LED (mA)	FLUSSO APPARECCHIO* (Tq=25°C, 4000K, lm)	POTENZA APPARECCHIO* (Tq=25°C, Vin=230Vac, F/DA/DAC, W)	EFFICIENZA APPARECCHIO (Tq=25°C, lm/W)	FLUSSO NOMINALE LED* (Tj=85°C, 4000K, lm)	POTENZA NOMINALE LED* (Tj=85°C, W)	Ta MAX (°C)
FALCO 2 3P3 8040.070-2M	SP-W40	70	2200	17.1	128	2343	13.2	50
FALCO 2 3P3 8040.100-2M		100	3080	23.5	131	3301	19.1	50
FALCO 2 3P3 8040.120-2M		120	3640	27.7	131	3923	23.2	50
FALCO 2 3P3 8040.140-2M		140	4180	31.9	131	4531	27.2	50
FALCO 2 3P3 8040.180-2M		180	5200	41.2	126	5707	35.5	35
FALCO 2 3P3 8040.070-2M HYB		70	1390	17.1	81	2343	13.2	50
FALCO 2 3P3 8040.100-2M HYB		100	1940	23.5	82	3301	19.1	50
FALCO 2 3P3 8040.120-2M HYB		120	2290	27.7	82	3923	23.2	50
FALCO 2 3P3 8040.140-2M HYB		140	2630	31.9	82	4531	27.2	50
FALCO 2 3P3 8040.180-2M HYB		180	3280	41.2	79	5707	35.5	35
FALCO 2 3P3 8040.070-2M	SP-WW60	70	2100	17.1	122	2343	13.2	50
FALCO 2 3P3 8040.100-2M		100	2940	23.5	125	3301	19.1	50
FALCO 2 3P3 8040.120-2M		120	3470	27.7	125	3923	23.2	50
FALCO 2 3P3 8040.140-2M		140	3990	31.9	125	4531	27.2	50
FALCO 2 3P3 8040.180-2M		180	4960	41.2	120	5707	35.5	35
FALCO 2 3P3 8040.070-2M HYB		70	1070	17.1	62	2343	13.2	50
FALCO 2 3P3 8040.100-2M HYB		100	1500	23.5	63	3301	19.1	50
FALCO 2 3P3 8040.120-2M HYB		120	1770	27.7	63	3923	23.2	50
FALCO 2 3P3 8040.140-2M HYB		140	2030	31.9	63	4531	27.2	50
FALCO 2 3P3 8040.180-2M HYB		180	2530	41.2	61	5707	35.5	35

*FLUSSO APPARECCHIO / POTENZA APPARECCHIO: Dati nominali rilevati in laboratorio.

*FLUSSO NOMINALE LED / POTENZA NOMINALE LED: Dati nominali estrapolati da datasheet costruttore LED.

I valori indicati in questa scheda tecnica sono da considerarsi valori nominali. Tolleranza su flusso: $\pm 7\%$. Tolleranza su potenza: $\pm 7\%$.

Tolleranza su potenza in versioni ZHAGA o con alimentatore D4i/SR: $\pm 10\%$.

Al fine di favorire un costante aggiornamento dei propri prodotti, AEC si riserva il diritto di apportare modifiche senza preavviso.

APPARECCHIO	OTTICA	CORRENTE LED (mA)	FLUSSO APPARECCHIO* (Tq=25°C, 3000K, lm)	POTENZA APPARECCHIO* (Tq=25°C, Vin=230Vac, F/DA/DAC, W)	EFFICIENZA APPARECCHIO (Tq=25°C, lm/W)	FLUSSO NOMINALE LED* (Tj=85°C, 3000K, lm)	POTENZA NOMINALE LED* (Tj=85°C, W)	Ta MAX (°C)
FALCO 2 3P3 8030.070-2M	EL-15-60	70	1970	17.1	115	2240	13.2	50
FALCO 2 3P3 8030.100-2M		100	2750	23.5	117	3156	19.1	50
FALCO 2 3P3 8030.120-2M		120	3250	27.7	117	3751	23.2	50
FALCO 2 3P3 8030.140-2M		140	3720	31.9	116	4332	27.2	50
FALCO 2 3P3 8030.180-2M		180	4630	41.2	112	5456	35.5	35
FALCO 2 3P3 8030.070-2M HYB		70	1120	17.1	65	2240	13.2	50
FALCO 2 3P3 8030.100-2M HYB		100	1570	23.5	66	3156	19.1	50
FALCO 2 3P3 8030.120-2M HYB		120	1850	27.7	66	3751	23.2	50
FALCO 2 3P3 8030.140-2M HYB		140	2120	31.9	66	4332	27.2	50
FALCO 2 3P3 8030.180-2M HYB		180	2640	41.2	64	5456	35.5	35
FALCO 2 3P3 8030.070-2M	SP-M25	70	2060	17.1	120	2240	13.2	50
FALCO 2 3P3 8030.100-2M		100	2880	23.5	122	3156	19.1	50
FALCO 2 3P3 8030.120-2M		120	3400	27.7	122	3751	23.2	50
FALCO 2 3P3 8030.140-2M		140	3910	31.9	122	4332	27.2	50
FALCO 2 3P3 8030.180-2M		180	4860	41.2	117	5456	35.5	35
FALCO 2 3P3 8030.070-2M HYB		70	1360	17.1	79	2240	13.2	50
FALCO 2 3P3 8030.100-2M HYB		100	1900	23.5	80	3156	19.1	50
FALCO 2 3P3 8030.120-2M HYB		120	2240	27.7	80	3751	23.2	50
FALCO 2 3P3 8030.140-2M HYB		140	2580	31.9	80	4332	27.2	50
FALCO 2 3P3 8030.180-2M HYB		180	3210	41.2	77	5456	35.5	35
FALCO 2 3P3 8030.070-2M	SP-S15	70	2100	17.1	122	2240	13.2	50
FALCO 2 3P3 8030.100-2M		100	2940	23.5	125	3156	19.1	50
FALCO 2 3P3 8030.120-2M		120	3480	27.7	125	3751	23.2	50
FALCO 2 3P3 8030.140-2M		140	3990	31.9	125	4332	27.2	50
FALCO 2 3P3 8030.180-2M		180	4970	41.2	120	5456	35.5	35
FALCO 2 3P3 8030.070-2M HYB		70	1530	17.1	89	2240	13.2	50
FALCO 2 3P3 8030.100-2M HYB		100	2150	23.5	91	3156	19.1	50
FALCO 2 3P3 8030.120-2M HYB		120	2540	27.7	91	3751	23.2	50
FALCO 2 3P3 8030.140-2M HYB		140	2910	31.9	91	4332	27.2	50
FALCO 2 3P3 8030.180-2M HYB		180	3630	41.2	88	5456	35.5	35

APPARECCHIO	OTTICA	CORRENTE LED (mA)	FLUSSO APPARECCHIO* (Tq=25°C, 3000K, lm)	POTENZA APPARECCHIO* (Tq=25°C, Vin=230Vac, F/DA/DAC, W)	EFFICIENZA APPARECCHIO (Tq=25°C, lm/W)	FLUSSO NOMINALE LED* (Tj=85°C, 3000K, lm)	POTENZA NOMINALE LED* (Tj=85°C, W)	Ta MAX (°C)
FALCO 2 3P3 8030.070-2M	SP-W40	70	2100	17.1	122	2240	13.2	50
FALCO 2 3P3 8030.100-2M		100	2940	23.5	125	3156	19.1	50
FALCO 2 3P3 8030.120-2M		120	3480	27.7	125	3751	23.2	50
FALCO 2 3P3 8030.140-2M		140	3990	31.9	125	4332	27.2	50
FALCO 2 3P3 8030.180-2M		180	4970	41.2	120	5456	35.5	35
FALCO 2 3P3 8030.070-2M HYB		70	1320	17.1	77	2240	13.2	50
FALCO 2 3P3 8030.100-2M HYB		100	1850	23.5	78	3156	19.1	50
FALCO 2 3P3 8030.120-2M HYB		120	2190	27.7	79	3751	23.2	50
FALCO 2 3P3 8030.140-2M HYB		140	2510	31.9	78	4332	27.2	50
FALCO 2 3P3 8030.180-2M HYB		180	3130	41.2	75	5456	35.5	35
FALCO 2 3P3 8030.070-2M	SP-WW60	70	2010	17.1	117	2240	13.2	50
FALCO 2 3P3 8030.100-2M		100	2810	23.5	119	3156	19.1	50
FALCO 2 3P3 8030.120-2M		120	3320	27.7	119	3751	23.2	50
FALCO 2 3P3 8030.140-2M		140	3810	31.9	119	4332	27.2	50
FALCO 2 3P3 8030.180-2M		180	4740	41.2	115	5456	35.5	35
FALCO 2 3P3 8030.070-2M HYB		70	1030	17.1	60	2240	13.2	50
FALCO 2 3P3 8030.100-2M HYB		100	1430	23.5	60	3156	19.1	50
FALCO 2 3P3 8030.120-2M HYB		120	1690	27.7	61	3751	23.2	50
FALCO 2 3P3 8030.140-2M HYB		140	1940	31.9	60	4332	27.2	50
FALCO 2 3P3 8030.180-2M HYB		180	2420	41.2	58	5456	35.5	35

*FLUSSO APPARECCHIO / POTENZA APPARECCHIO: Dati nominali rilevati in laboratorio.

*FLUSSO NOMINALE LED / POTENZA NOMINALE LED: Dati nominali estrapolati da datasheet costruttore LED.

I valori indicati in questa scheda tecnica sono da considerarsi valori nominali. Tolleranza su flusso: ±7%. Tolleranza su potenza: ±7%.

Tolleranza su potenza in versioni ZHAGA o con alimentatore D4i/SR: ±10%.

Al fine di favorire un costante aggiornamento dei propri prodotti, AEC si riserva il diritto di apportare modifiche senza preavviso.

APPARECCHIO	OTTICA	CORRENTE LED (mA)	FLUSSO APPARECCHIO* (Tq=25°C, 2700K, lm)	POTENZA APPARECCHIO* (Tq=25°C, Vin=230Vac, F/DA/DAC, W)	EFFICIENZA APPARECCHIO (Tq=25°C, lm/W)	FLUSSO NOMINALE LED* (Tj=85°C, 2700K, lm)	POTENZA NOMINALE LED* (Tj=85°C, W)	Ta MAX (°C)
FALCO 2 3P3 8027.070-2M	EL-15-60	70	1860	17.1	108	2111	13.2	50
FALCO 2 3P3 8027.100-2M		100	2590	23.5	110	2975	19.1	50
FALCO 2 3P3 8027.120-2M		120	3060	27.7	110	3535	23.2	50
FALCO 2 3P3 8027.140-2M		140	3510	31.9	110	4083	27.2	50
FALCO 2 3P3 8027.180-2M		180	4370	41.2	106	5143	35.5	35
FALCO 2 3P3 8027.070-2M HYB		70	1060	17.1	61	2111	13.2	50
FALCO 2 3P3 8027.100-2M HYB		100	1480	23.5	62	2975	19.1	50
FALCO 2 3P3 8027.120-2M HYB		120	1740	27.7	62	3535	23.2	50
FALCO 2 3P3 8027.140-2M HYB		140	2000	31.9	62	4083	27.2	50
FALCO 2 3P3 8027.180-2M HYB		180	2490	41.2	60	5143	35.5	35
FALCO 2 3P3 8027.070-2M	SP-M25	70	1940	17.1	113	2111	13.2	50
FALCO 2 3P3 8027.100-2M		100	2710	23.5	115	2975	19.1	50
FALCO 2 3P3 8027.120-2M		120	3210	27.7	115	3535	23.2	50
FALCO 2 3P3 8027.140-2M		140	3680	31.9	115	4083	27.2	50
FALCO 2 3P3 8027.180-2M		180	4580	41.2	111	5143	35.5	35
FALCO 2 3P3 8027.070-2M HYB		70	1280	17.1	74	2111	13.2	50
FALCO 2 3P3 8027.100-2M HYB		100	1790	23.5	76	2975	19.1	50
FALCO 2 3P3 8027.120-2M HYB		120	2120	27.7	76	3535	23.2	50
FALCO 2 3P3 8027.140-2M HYB		140	2430	31.9	76	4083	27.2	50
FALCO 2 3P3 8027.180-2M HYB		180	3020	41.2	73	5143	35.5	35
FALCO 2 3P3 8027.070-2M	SP-S15	70	1980	17.1	115	2111	13.2	50
FALCO 2 3P3 8027.100-2M		100	2770	23.5	117	2975	19.1	50
FALCO 2 3P3 8027.120-2M		120	3280	27.7	118	3535	23.2	50
FALCO 2 3P3 8027.140-2M		140	3760	31.9	117	4083	27.2	50
FALCO 2 3P3 8027.180-2M		180	4680	41.2	113	5143	35.5	35
FALCO 2 3P3 8027.070-2M HYB		70	1450	17.1	84	2111	13.2	50
FALCO 2 3P3 8027.100-2M HYB		100	2020	23.5	85	2975	19.1	50
FALCO 2 3P3 8027.120-2M HYB		120	2390	27.7	86	3535	23.2	50
FALCO 2 3P3 8027.140-2M HYB		140	2740	31.9	85	4083	27.2	50
FALCO 2 3P3 8027.180-2M HYB		180	3420	41.2	83	5143	35.5	35

APPARECCHIO	OTTICA	CORRENTE LED (mA)	FLUSSO APPARECCHIO* (Tq=25°C, 2700K, lm)	POTENZA APPARECCHIO* (Tq=25°C, Vin=230Vac, F/DA/DAC, W)	EFFICIENZA APPARECCHIO (Tq=25°C, lm/W)	FLUSSO NOMINALE LED* (Tj=85°C, 2700K, lm)	POTENZA NOMINALE LED* (Tj=85°C, W)	Ta MAX (°C)
FALCO 2 3P3 8027.070-2M	SP-W40	70	1980	17.1	115	2111	13.2	50
FALCO 2 3P3 8027.100-2M		100	2770	23.5	117	2975	19.1	50
FALCO 2 3P3 8027.120-2M		120	3280	27.7	118	3535	23.2	50
FALCO 2 3P3 8027.140-2M		140	3760	31.9	117	4083	27.2	50
FALCO 2 3P3 8027.180-2M		180	4680	41.2	113	5143	35.5	35
FALCO 2 3P3 8027.070-2M HYB		70	1250	17.1	73	2111	13.2	50
FALCO 2 3P3 8027.100-2M HYB		100	1750	23.5	74	2975	19.1	50
FALCO 2 3P3 8027.120-2M HYB		120	2070	27.7	74	3535	23.2	50
FALCO 2 3P3 8027.140-2M HYB		140	2370	31.9	74	4083	27.2	50
FALCO 2 3P3 8027.180-2M HYB		180	2950	41.2	71	5143	35.5	35
FALCO 2 3P3 8027.070-2M	SP-WW60	70	1900	17.1	111	2111	13.2	50
FALCO 2 3P3 8027.100-2M		100	2650	23.5	112	2975	19.1	50
FALCO 2 3P3 8027.120-2M		120	3130	27.7	112	3535	23.2	50
FALCO 2 3P3 8027.140-2M		140	3590	31.9	112	4083	27.2	50
FALCO 2 3P3 8027.180-2M		180	4470	41.2	108	5143	35.5	35
FALCO 2 3P3 8027.070-2M HYB		70	970	17.1	56	2111	13.2	50
FALCO 2 3P3 8027.100-2M HYB		100	1350	23.5	57	2975	19.1	50
FALCO 2 3P3 8027.120-2M HYB		120	1600	27.7	57	3535	23.2	50
FALCO 2 3P3 8027.140-2M HYB		140	1830	31.9	57	4083	27.2	50
FALCO 2 3P3 8027.180-2M HYB		180	2280	41.2	55	5143	35.5	35

*FLUSSO APPARECCHIO / POTENZA APPARECCHIO: Dati nominali rilevati in laboratorio.

*FLUSSO NOMINALE LED / POTENZA NOMINALE LED: Dati nominali estrapolati da datasheet costruttore LED.

I valori indicati in questa scheda tecnica sono da considerarsi valori nominali. Tolleranza su flusso: $\pm 7\%$. Tolleranza su potenza: $\pm 7\%$.

Tolleranza su potenza in versioni ZHAGA o con alimentatore D4i/SR: $\pm 10\%$.

Al fine di favorire un costante aggiornamento dei propri prodotti, AEC si riserva il diritto di apportare modifiche senza preavviso.

APPARECCHIO	OTTICA	CORRENTE LED (mA)	FLUSSO APPARECCHIO* (Tq=25°C, 2200K, lm)	POTENZA APPARECCHIO* (Tq=25°C, Vin=230Vac, F/DA/DAC, W)	EFFICIENZA APPARECCHIO (Tq=25°C, lm/W)	FLUSSO NOMINALE LED* (Tj=85°C, 2200K, lm)	POTENZA NOMINALE LED* (Tj=85°C, W)	Ta MAX (°C)
FALCO 2 3P3 8022.070-2M	EL-15-60	70	1670	17.1	97	1905	13.2	50
FALCO 2 3P3 8022.100-2M		100	2340	23.5	99	2684	19.1	50
FALCO 2 3P3 8022.120-2M		120	2760	27.7	99	3190	23.2	50
FALCO 2 3P3 8022.140-2M		140	3170	31.9	99	3685	27.2	50
FALCO 2 3P3 8022.180-2M		180	3940	41.2	95	4641	35.5	35
FALCO 2 3P3 8022.070-2M HYB		70	950	17.1	55	1905	13.2	50
FALCO 2 3P3 8022.100-2M HYB		100	1330	23.5	56	2684	19.1	50
FALCO 2 3P3 8022.120-2M HYB		120	1570	27.7	56	3190	23.2	50
FALCO 2 3P3 8022.140-2M HYB		140	1810	31.9	56	3685	27.2	50
FALCO 2 3P3 8022.180-2M HYB		180	2250	41.2	54	4641	35.5	35
FALCO 2 3P3 8022.070-2M	SP-M25	70	1750	17.1	102	1905	13.2	50
FALCO 2 3P3 8022.100-2M		100	2450	23.5	104	2684	19.1	50
FALCO 2 3P3 8022.120-2M		120	2890	27.7	104	3190	23.2	50
FALCO 2 3P3 8022.140-2M		140	3320	31.9	104	3685	27.2	50
FALCO 2 3P3 8022.180-2M		180	4130	41.2	100	4641	35.5	35
FALCO 2 3P3 8022.070-2M HYB		70	1160	17.1	67	1905	13.2	50
FALCO 2 3P3 8022.100-2M HYB		100	1620	23.5	68	2684	19.1	50
FALCO 2 3P3 8022.120-2M HYB		120	1910	27.7	68	3190	23.2	50
FALCO 2 3P3 8022.140-2M HYB		140	2190	31.9	68	3685	27.2	50
FALCO 2 3P3 8022.180-2M HYB		180	2730	41.2	66	4641	35.5	35
FALCO 2 3P3 8022.070-2M	SP-S15	70	1790	17.1	104	1905	13.2	50
FALCO 2 3P3 8022.100-2M		100	2500	23.5	106	2684	19.1	50
FALCO 2 3P3 8022.120-2M		120	2960	27.7	106	3190	23.2	50
FALCO 2 3P3 8022.140-2M		140	3400	31.9	106	3685	27.2	50
FALCO 2 3P3 8022.180-2M		180	4230	41.2	102	4641	35.5	35
FALCO 2 3P3 8022.070-2M HYB		70	1310	17.1	76	1905	13.2	50
FALCO 2 3P3 8022.100-2M HYB		100	1830	23.5	77	2684	19.1	50
FALCO 2 3P3 8022.120-2M HYB		120	2160	27.7	77	3190	23.2	50
FALCO 2 3P3 8022.140-2M HYB		140	2480	31.9	77	3685	27.2	50
FALCO 2 3P3 8022.180-2M HYB		180	3090	41.2	74	4641	35.5	35

APPARECCHIO	OTTICA	CORRENTE LED (mA)	FLUSSO APPARECCHIO* (Tq=25°C, 2200K, lm)	POTENZA APPARECCHIO* (Tq=25°C, Vin=230Vac, F/DA/DAC, W)	EFFICIENZA APPARECCHIO (Tq=25°C, lm/W)	FLUSSO NOMINALE LED* (Tj=85°C, 2200K, lm)	POTENZA NOMINALE LED* (Tj=85°C, W)	Ta MAX (°C)
FALCO 2 3P3 8022.070-2M	SP-W40	70	1790	17.1	104	1905	13.2	50
FALCO 2 3P3 8022.100-2M		100	2500	23.5	106	2684	19.1	50
FALCO 2 3P3 8022.120-2M		120	2960	27.7	106	3190	23.2	50
FALCO 2 3P3 8022.140-2M		140	3400	31.9	106	3685	27.2	50
FALCO 2 3P3 8022.180-2M		180	4230	41.2	102	4641	35.5	35
FALCO 2 3P3 8022.070-2M HYB		70	1130	17.1	66	1905	13.2	50
FALCO 2 3P3 8022.100-2M HYB		100	1580	23.5	67	2684	19.1	50
FALCO 2 3P3 8022.120-2M HYB		120	1860	27.7	67	3190	23.2	50
FALCO 2 3P3 8022.140-2M HYB		140	2140	31.9	67	3685	27.2	50
FALCO 2 3P3 8022.180-2M HYB		180	2660	41.2	64	4641	35.5	35
FALCO 2 3P3 8022.070-2M	SP-WW60	70	1710	17.1	99	1905	13.2	50
FALCO 2 3P3 8022.100-2M		100	2390	23.5	101	2684	19.1	50
FALCO 2 3P3 8022.120-2M		120	2820	27.7	101	3190	23.2	50
FALCO 2 3P3 8022.140-2M		140	3240	31.9	101	3685	27.2	50
FALCO 2 3P3 8022.180-2M		180	4030	41.2	97	4641	35.5	35
FALCO 2 3P3 8022.070-2M HYB		70	870	17.1	50	1905	13.2	50
FALCO 2 3P3 8022.100-2M HYB		100	1220	23.5	51	2684	19.1	50
FALCO 2 3P3 8022.120-2M HYB		120	1440	27.7	51	3190	23.2	50
FALCO 2 3P3 8022.140-2M HYB		140	1650	31.9	51	3685	27.2	50
FALCO 2 3P3 8022.180-2M HYB		180	2060	41.2	49	4641	35.5	35

*FLUSSO APPARECCHIO / POTENZA APPARECCHIO: Dati nominali rilevati in laboratorio.

*FLUSSO NOMINALE LED / POTENZA NOMINALE LED: Dati nominali estrapolati da datasheet costruttore LED.

I valori indicati in questa scheda tecnica sono da considerarsi valori nominali. Tolleranza su flusso: $\pm 7\%$. Tolleranza su potenza: $\pm 7\%$.

Tolleranza su potenza in versioni ZHAGA o con alimentatore D4i/SR: $\pm 10\%$.

Al fine di favorire un costante aggiornamento dei propri prodotti, AEC si riserva il diritto di apportare modifiche senza preavviso.