

## MX PRO 1 TUNNEL

### CARATTERISTICHE PRINCIPALI

|                             |   |
|-----------------------------|---|
| <b>Applicazioni</b>         | Illuminazione tunnel.   |
| <b>Gruppo ottico</b>        | AS-xx: Ottiche asimmetriche per illuminazione di rinforzo di gallerie stradali.<br>TS-xx: Ottiche simmetriche per illuminazione di rinforzo, permanente di gallerie stradali.<br>SV: Ottica asimmetrica emissione extra stretta.<br>STE-S / STU-S: Ottiche asimmetriche emissione stretta.<br>STE-M / STU-M: Ottiche asimmetriche emissione media.<br>STW / STA: Ottiche asimmetriche emissione larga.<br>S05 / S07: Ottiche asimmetriche emissione extra larga.<br>Temperatura di colore: 4000K (altre in opzione)   CRI≥70<br>LOR= 100%, DLOR= 100%, ULOR= 0%<br>Classe di sicurezza fotobiologica: EXEMPT GROUP<br>Efficienza sorgente LED: 185 lm/W @ 140mA, Tj=85°C, 4000K |
| <b>Classe di isolamento</b> | II, I   |
| <b>Grado di protezione</b>  | IP66/IP67   IK09  |
| <b>Dimensioni</b>           | Vedere disegno  |
| <b>Peso</b>                 | max 5kg (staffa esclusa)  |
| <b>Superficie esposta</b>   | Staffa A: Laterale: 0.024m <sup>2</sup> – Pianta: 0.121m <sup>2</sup><br>Staffa C: Laterale: 0.030m <sup>2</sup> – Pianta: 0.146m <sup>2</sup>  |
| <b>Montaggio</b>            | Montaggio con staffa integrata per fissaggio universale a canale o soffitto.<br>In opzione: staffa regolabile per canale da 100x75mm a 300x75mm con sgancio rapido.   |
| <b>Inclinazione</b>         | 0°. Altre inclinazioni su richiesta   |
| <b>Moduli LED</b>           | Gruppo ottico rimovibile.   |
| <b>Cablaggio</b>            | Apertura vano cablaggio senza utensili. Cablaggio rimovibile.   |
| <b>Temp. di esercizio</b>   | -40°C / +55°C   |
| <b>Temp. di stoccaggio</b>  | -40°C / +80°C   |
| <b>Norme di riferimento</b> | EN 60598-1, EN 60598-2-3, EN 60598-2-5, IEC 62471,<br>PD EPRS 003 / EN 62722-2-1 2016<br>EN 55015, EN 61547, EN 61000-3-2, EN 61000-3-3   |



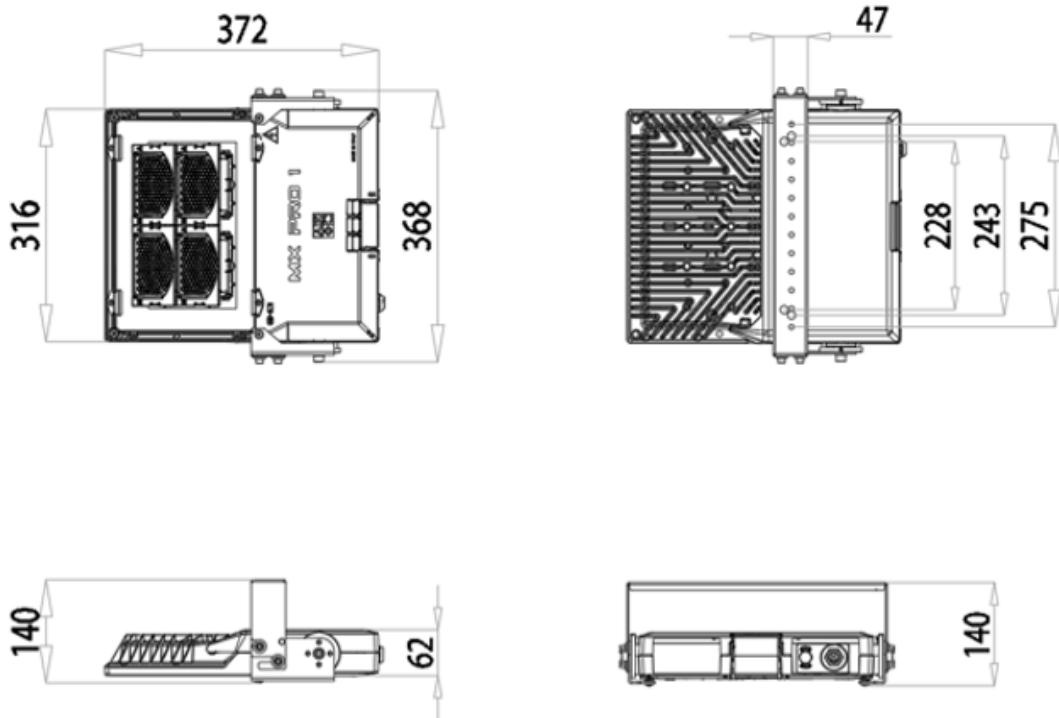
### CARATTERISTICHE ELETTRICHE

|                                       |   |
|---------------------------------------|---|
| <b>Alimentazione</b>                  | 220+240V 50/60Hz (Tolleranza standard ±10%. Altri voltaggi e tolleranze su richiesta)   |
| <b>Fattore di potenza</b>             | >0,95 (a pieno carico, F, DA, DAC)  |
| <b>Connessione rete</b>               | Cavo: FG16-OM16 0.6/1kV L=1,5 mt<br>F / ZHAGA: 2x1,5mm <sup>2</sup> (CL.II) / 3x1,5mm <sup>2</sup> (CL.I)<br>DALI: 4x1,5mm <sup>2</sup> (CL.II) / 5x1,5mm <sup>2</sup> (CL.I)<br>In opzione: Cavo Fireproof FTG18-OM16 0.6/1kV L=1,5 mt<br>In opzione: spina IEC309 2P+T 16A IP67<br>In opzione: Cavi Rete/Controllo separati |
| <b>Protez. sovratensioni</b>          | Fino a 12kV<br>Con SPD: CL.II: 10kV / 10kV CM/DM   CL.I: 12kV / 10kV CM/DM<br>Senza SPD: CL.II: 10kV / 6kV CM/DM   CL.I: 10kV / 6kV CM/DM   |
| <b>SPD (in opzione)</b>               | 12kV-10kA, type 2+3, completo di LED di segnalazione e termofusibile per disconnessione del carico a fine vita.   |
| <b>Sistema di controllo (opzioni)</b> | F: Fisso non dimmerabile.<br>DALI: Interfaccia di dimmerazione digitale DALI.<br>ZHAGA: Presa 4 pin (ZHAGA Book 18).<br>FLC: Flusso luminoso costante.  |
| <b>Vita gruppo ottico (Tq=25°C)</b>   | >100.000hr L90B10<br>>100.000hr L90, TM-21  |

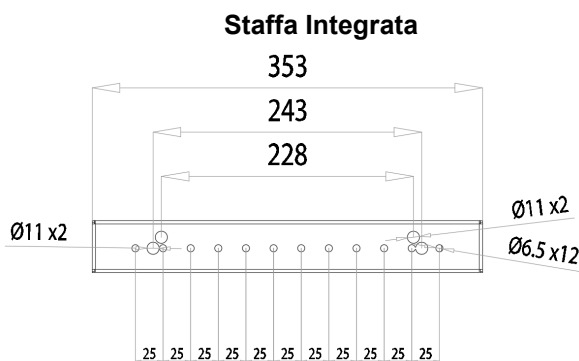
### MATERIALI

|                           |  |
|---------------------------|--|
| <b>Attacco</b>            | Acciaio inox AISI 304 con isolatori galvanici in materiale termoplastico.  |
| <b>Telaio</b>             | Alluminio pressofuso UNI EN1706. Verniciato a polveri.   |
| <b>Copertura</b>          |  |
| <b>Gancio di chiusura</b> | Alluminio estruso con molla in acciaio inox.   |
| <b>Gruppo ottico</b>      | Alluminio 99.85% con finitura superficiale realizzata con deposizione sotto vuoto 99.95%. Alluminio classe A+ (DIN EN 16268) |
| <b>Schermo</b>            | Vetro piano temperato sp. 4mm elevata trasparenza.   |
| <b>Pressacavo</b>         | Metallico M20x1.5 / M25x1.5 - IP68   |
| <b>Guarnizione</b>        | Poliuretana senza punti di giunzione.  |
| <b>Colore</b>             | Grafite - Cod. 01  |

**STAFFA A**  
**DISEGNI DIMENSIONALI**

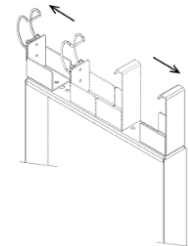


**DETTAGLIO STAFFE DI FISSAGGIO**



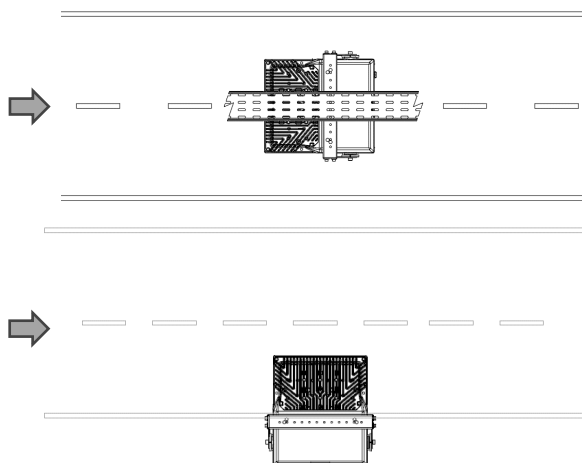
Peso Staffa: 1 kg

**Staffa a Sgancio Rapido (Opzione)**



Peso Accessorio: 1.8 kg  
*La staffa viene fornita non montata nell'apparecchio.*

**ESEMPI DI APPLICAZIONE**



**Montaggio**

Canala centrale, Canala disassata.  
Apparecchio in asse con la canale.

**Ottiche utilizzate**

AS-xx

**Montaggio**

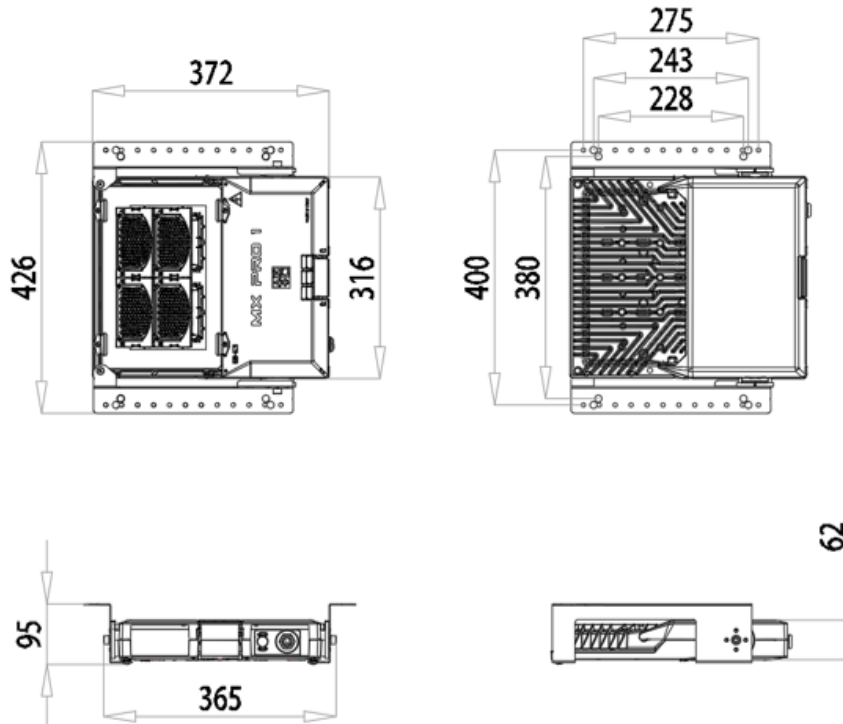
Montaggio laterale su soffitto.  
Apparecchio ruotato di 90°.

**Ottiche utilizzate**

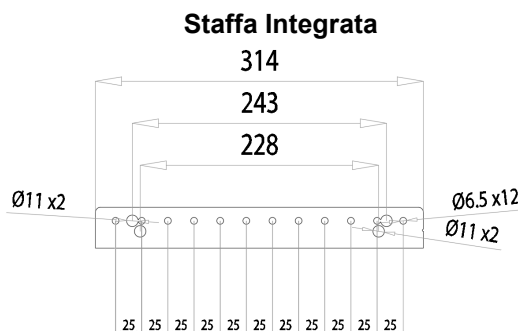
STx-x



**STAFFA C**  
**DISEGNI DIMENSIONALI**

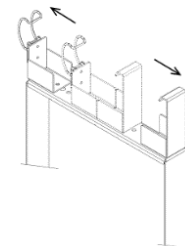


**DETTAGLIO STAFFE DI FISSAGGIO**



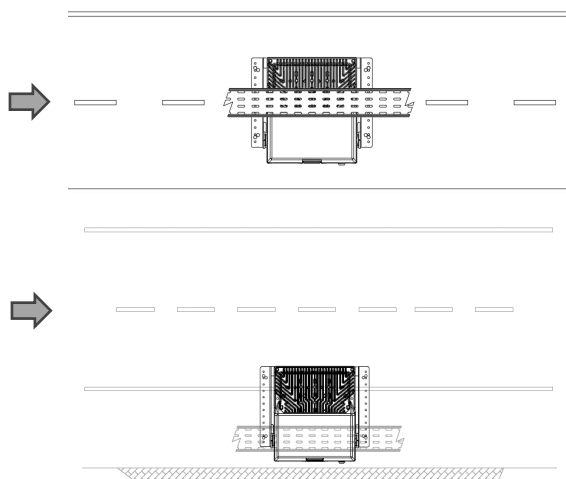
Peso Staffa: 0.8 kg

**Staffa a Sgancio Rapido (Opzione)**



Peso Accessorio: 1.8 kg  
*La staffa viene fornita non montata nell'apparecchio.*

**ESEMPI DI APPLICAZIONE**



**Montaggio**

Canala centrale, Canala disassata.  
Apparecchio ruotato di 90°.

**Ottiche utilizzate**

TS-xx

**Montaggio**

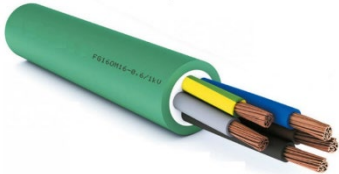
Montaggio Laterale su canale.  
Apparecchio ruotato di 90°.

**Ottiche utilizzate**


STx-x




**DETTAGLIO CAVO ESTERNO**

| CARATTERISTICHE ELETTRICHE        |                               | IMMAGINE  |
|-----------------------------------|-------------------------------|---|
| Tipo                              | FG16-OM16                     |  |
| Tensione nominale U0/U            | 0,6/1kV                       |   |
| Temperatura massima di esercizio: | Fino a 90°C                   |   |
| Colore guaina                     | Verde                         |   |
| Emissione di fumo                 | LS0H (Low-Smoke Zero Halogen) |   |
| Classificazione CPR               | C <sub>ca</sub> -s1b, d1, a1  |   |
| Diametro esterno                  | 2P 12mm – 5P 14,4mm           |   |

**DETTAGLIO CAVO ESTERNO FIREPROOF (Opzione)**

| CARATTERISTICHE ELETTRICHE        |                               | IMMAGINE  |
|-----------------------------------|-------------------------------|---|
| Tipo                              | FTG18-OM16                    |  |
| Tensione nominale U0/U            | 0,6/1kV                       |   |
| Temperatura massima di esercizio: | Fino a 90°C                   |   |
| Colore guaina                     | Blu                           |   |
| Emissione di fumo                 | LS0H (Low-Smoke Zero Halogen) |   |
| Classificazione CPR               | B2 <sub>ca</sub> -s1a, d1, a1 |   |
| Diametro esterno                  | 2P 12mm – 5P 14,8mm           |   |

**DETTAGLIO SPINA DI ALIMENTAZIONE 2P+T (Opzione)**

| CARATTERISTICHE ELETTRICHE          |   | IMMAGINE  |
|-------------------------------------|---|---|
| Tipo                                | IEC309 2P+T 230V 16A  |  |
| Tipologia                           | Spina mobile dritta   |   |
| Materiali                           | Corpo esterno: Tecnopolimeri (Halogen Free)<br>Spinotti: Ottone nichelato |   |
| N. poli                             | 2P+T  |   |
| Capacità serraggio pressa-fermacavo | 7.5 - 13.8mm  |   |
| Capacità serraggio morsetti         | 1-4mm <sup>2</sup>  |   |
| Temperatura di esercizio            | -25°C / +55°C   |   |
| Corrente nominale                   | 16A   |   |
| Grado di protezione                 | IP67  |   |
| Colore                              | Blu   |   |
| Dimensioni                          | 130mm x Ø72mm   |   |
| Nota: solo per versioni F, ZHAGA    |   |   |

| APPARECCHIO                     | OTTICA                      | CORRENTE LED (mA)                   | FLUSSO APPARECCHIO* (Tq=25°C, 4000K, lm) | POTENZA APPARECCHIO* (Tq=25°C, Vin=230Vac, F/DA/DAC, W) | EFFICIENZA APPARECCHIO (Tq=25°C, lm/W) | FLUSSO NOMINALE LED* (Tj=85°C, 4000K, lm) | POTENZA NOMINALE LED* (Tj=85°C, W) |      |
|---------------------------------|-----------------------------|-------------------------------------|--|---|--|---|------------------------------------|------|
| MX PRO 1 TUNNEL 5P5 7040.100-1M | STE-M<br>STU-M<br>STW<br>SV | 100                                 | 2890                                     | 19.1  | 151                                    | 3023                                      | 16                                 |      |
| MX PRO 1 TUNNEL 5P5 7040.100-2M |                             |                                     | 5790                                     | 37.4  | 154                                    | 6046                                      | 31.9                               |      |
| MX PRO 1 TUNNEL 5P5 7040.120-1M |                             | 120                                 | 3450                                     | 22.9  | 150                                    | 3592                                      | 19.3                               |      |
| MX PRO 1 TUNNEL 5P5 7040.120-2M |                             |                                     | 6880                                     | 44.8  | 153                                    | 7185                                      | 38.6                               |      |
| MX PRO 1 TUNNEL 5P5 7040.120-3M |                             |                                     | 10290                                    | 65.6  | 156                                    | 10777                                     | 57.9                               |      |
| MX PRO 1 TUNNEL 5P5 7040.140-1M |                             |                                     | 140                                      | 4000  | 26.8                                   | 149                                       | 4150                               | 22.7 |
| MX PRO 1 TUNNEL 5P5 7040.140-2M |                             | 7930                                |  | 52.3  | 151                                    | 8299                                      | 45.4                               |      |
| MX PRO 1 TUNNEL 5P5 7040.140-3M |                             | 11860                               |  | 76.7  | 154                                    | 12449                                     | 68                                 |      |
| MX PRO 1 TUNNEL 5P5 7040.140-4M |                             | 15610                               |  | 102   | 153                                    | 16598                                     | 90.7                               |      |
| MX PRO 1 TUNNEL 5P5 7040.180-1M |                             | 180                                 | 5000                                     | 34.8  | 143                                    | 5227                                      | 29.6                               |      |
| MX PRO 1 TUNNEL 5P5 7040.180-2M |                             |                                     | 9870                                     | 67.7  | 145                                    | 10453                                     | 59.1                               |      |
| MX PRO 1 TUNNEL 5P5 7040.180-3M |                             |                                     | 14750                                    | 100   | 147                                    | 15680                                     | 88.7                               |      |
| MX PRO 1 TUNNEL 5P5 7040.180-4M |                             |                                     | 19410                                    | 132   | 147                                    | 20906                                     | 118                                |      |
| MX PRO 1 TUNNEL 5P5 7040.100-1M |                             | S05<br>S07<br>STA<br>STE-S<br>STU-S | 100                                      | 2830  | 19.1                                   | 148                                       | 3023                               | 16   |
| MX PRO 1 TUNNEL 5P5 7040.100-2M |                             |                                     |  | 5650  | 37.4                                   | 151                                       | 6046                               | 31.9 |
| MX PRO 1 TUNNEL 5P5 7040.120-1M |                             |                                     | 120                                      | 3370  | 22.9                                   | 147                                       | 3592                               | 19.3 |
| MX PRO 1 TUNNEL 5P5 7040.120-2M | 6720                        |                                     |  | 44.8  | 150                                    | 7185                                      | 38.6                               |      |
| MX PRO 1 TUNNEL 5P5 7040.120-3M | 10070                       |                                     |  | 65.6  | 153                                    | 10777                                     | 57.9                               |      |
| MX PRO 1 TUNNEL 5P5 7040.140-1M | 140                         |                                     |  | 3900  | 26.8                                   | 145                                       | 4150                               | 22.7 |
| MX PRO 1 TUNNEL 5P5 7040.140-2M |                             |                                     | 7760                                     | 52.3  | 148                                    | 8299                                      | 45.4                               |      |
| MX PRO 1 TUNNEL 5P5 7040.140-3M |                             |                                     | 11600                                    | 76.7  | 151                                    | 12449                                     | 68                                 |      |
| MX PRO 1 TUNNEL 5P5 7040.140-4M |                             |                                     | 15260                                    | 102   | 149                                    | 16598                                     | 90.7                               |      |
| MX PRO 1 TUNNEL 5P5 7040.180-1M | 180                         |                                     | 4870                                     | 34.8  | 139                                    | 5227                                      | 29.6                               |      |
| MX PRO 1 TUNNEL 5P5 7040.180-2M |                             |                                     | 9670                                     | 67.7  | 142                                    | 10453                                     | 59.1                               |      |
| MX PRO 1 TUNNEL 5P5 7040.180-3M |                             |                                     | 14420                                    | 100   | 144                                    | 15680                                     | 88.7                               |      |
| MX PRO 1 TUNNEL 5P5 7040.180-4M |                             |                                     | 18980                                    | 132   | 143                                    | 20906                                     | 118                                |      |

| APPARECCHIO                     | OTTICA                     | CORRENTE LED (mA) | FLUSSO APPARECCHIO* (Tq=25°C, 4000K, lm) | POTENZA APPARECCHIO* (Tq=25°C, Vin=230Vac, F/DA/DAC, W) | EFFICIENZA APPARECCHIO (Tq=25°C, lm/W) | FLUSSO NOMINALE LED* (Tj=85°C, 4000K, lm) | POTENZA NOMINALE LED* (Tj=85°C, W) |
|---------------------------------|----------------------------|-------------------|--|---|--|---|------------------------------------|
| MX PRO 1 TUNNEL 5P5 7040.100-1M | AS-45M<br>AS-45N<br>AS-45W | 100               | 2830                                     | 19.1  | 148                                    | 3023                                      | 16                                 |
| MX PRO 1 TUNNEL 5P5 7040.100-2M |                            |                   | 5650                                     | 37.4  | 151                                    | 6046                                      | 31.9                               |
| MX PRO 1 TUNNEL 5P5 7040.120-1M |                            | 120               | 3370                                     | 22.9  | 147                                    | 3592                                      | 19.3                               |
| MX PRO 1 TUNNEL 5P5 7040.120-2M |                            |                   | 6720                                     | 44.8  | 150                                    | 7185                                      | 38.6                               |
| MX PRO 1 TUNNEL 5P5 7040.120-3M |                            |                   | 10070                                    | 65.6  | 153                                    | 10777                                     | 57.9                               |
| MX PRO 1 TUNNEL 5P5 7040.140-1M |                            | 140               | 3900                                     | 26.8  | 145                                    | 4150                                      | 22.7                               |
| MX PRO 1 TUNNEL 5P5 7040.140-2M |                            |                   | 7760                                     | 52.3  | 148                                    | 8299                                      | 45.4                               |
| MX PRO 1 TUNNEL 5P5 7040.140-3M |                            |                   | 11600                                    | 76.7  | 151                                    | 12449                                     | 68                                 |
| MX PRO 1 TUNNEL 5P5 7040.140-4M |                            |                   | 15260                                    | 102   | 149                                    | 16598                                     | 90.7                               |
| MX PRO 1 TUNNEL 5P5 7040.180-1M |                            | 180               | 4870                                     | 34.8  | 139                                    | 5227                                      | 29.6                               |
| MX PRO 1 TUNNEL 5P5 7040.180-2M |                            |                   | 9670                                     | 67.7  | 142                                    | 10453                                     | 59.1                               |
| MX PRO 1 TUNNEL 5P5 7040.180-3M |                            |                   | 14420                                    | 100   | 144                                    | 15680                                     | 88.7                               |
| MX PRO 1 TUNNEL 5P5 7040.180-4M | 18980                      |                   | 132                                      | 143   | 20906                                  | 118                                       |                                    |
| MX PRO 1 TUNNEL 5P5 7040.100-1M | AS-55M<br>AS-55N<br>AS-55W | 100               | 2800                                     | 19.1  | 146                                    | 3023                                      | 16                                 |
| MX PRO 1 TUNNEL 5P5 7040.100-2M |                            |                   | 5590                                     | 37.4  | 149                                    | 6046                                      | 31.9                               |
| MX PRO 1 TUNNEL 5P5 7040.120-1M |                            | 120               | 3340                                     | 22.9  | 145                                    | 3592                                      | 19.3                               |
| MX PRO 1 TUNNEL 5P5 7040.120-2M |                            |                   | 6650                                     | 44.8  | 148                                    | 7185                                      | 38.6                               |
| MX PRO 1 TUNNEL 5P5 7040.120-3M |                            |                   | 9950                                     | 65.6  | 151                                    | 10777                                     | 57.9                               |
| MX PRO 1 TUNNEL 5P5 7040.140-1M |                            | 140               | 3860                                     | 26.8  | 144                                    | 4150                                      | 22.7                               |
| MX PRO 1 TUNNEL 5P5 7040.140-2M |                            |                   | 7670                                     | 52.3  | 146                                    | 8299                                      | 45.4                               |
| MX PRO 1 TUNNEL 5P5 7040.140-3M |                            |                   | 11470                                    | 76.7  | 149                                    | 12449                                     | 68                                 |
| MX PRO 1 TUNNEL 5P5 7040.140-4M |                            |                   | 15090                                    | 102   | 147                                    | 16598                                     | 90.7                               |
| MX PRO 1 TUNNEL 5P5 7040.180-1M |                            | 180               | 4820                                     | 34.8  | 138                                    | 5227                                      | 29.6                               |
| MX PRO 1 TUNNEL 5P5 7040.180-2M |                            |                   | 9560                                     | 67.7  | 141                                    | 10453                                     | 59.1                               |
| MX PRO 1 TUNNEL 5P5 7040.180-3M |                            |                   | 14260                                    | 100   | 142                                    | 15680                                     | 88.7                               |
| MX PRO 1 TUNNEL 5P5 7040.180-4M |                            |                   | 18760                                    | 132   | 142                                    | 20906                                     | 118                                |

| APPARECCHIO                     | OTTICA                                   | CORRENTE LED (mA)              | FLUSSO APPARECCHIO* (Tq=25°C, 4000K, lm) | POTENZA APPARECCHIO* (Tq=25°C, Vin=230Vac, F/DA/DAC, W) | EFFICIENZA APPARECCHIO (Tq=25°C, lm/W) | FLUSSO NOMINALE LED* (Tj=85°C, 4000K, lm) | POTENZA NOMINALE LED* (Tj=85°C, W) |      |
|---------------------------------|--|--------------------------------|--|---|--|---|------------------------------------|------|
| MX PRO 1 TUNNEL 5P5 7040.100-1M | AS-65M<br>AS-65N<br>AS-65W               | 100                            | 2700                                     | 19.1  | 141                                    | 3023                                      | 16                                 |      |
| MX PRO 1 TUNNEL 5P5 7040.100-2M |  |                                | 5390                                     | 37.4  | 144                                    | 6046                                      | 31.9                               |      |
| MX PRO 1 TUNNEL 5P5 7040.120-1M |  | 120                            | 3220                                     | 22.9  | 140                                    | 3592                                      | 19.3                               |      |
| MX PRO 1 TUNNEL 5P5 7040.120-2M |  |                                | 6420                                     | 44.8  | 143                                    | 7185                                      | 38.6                               |      |
| MX PRO 1 TUNNEL 5P5 7040.120-3M |  | 140                            | 9610                                     | 65.6  | 146                                    | 10777                                     | 57.9                               |      |
| MX PRO 1 TUNNEL 5P5 7040.140-1M |  |                                | 3720                                     | 26.8  | 138                                    | 4150                                      | 22.7                               |      |
| MX PRO 1 TUNNEL 5P5 7040.140-2M |  |                                | 7410                                     | 52.3  | 141                                    | 8299                                      | 45.4                               |      |
| MX PRO 1 TUNNEL 5P5 7040.140-3M |  |                                | 11070                                    | 76.7  | 144                                    | 12449                                     | 68                                 |      |
| MX PRO 1 TUNNEL 5P5 7040.140-4M |  | 14570                          | 102                                      | 142   | 16598                                  | 90.7                                      |                                    |      |
| MX PRO 1 TUNNEL 5P5 7040.180-1M |  | 180                            | 4640                                     | 34.8  | 133                                    | 5227                                      | 29.6                               |      |
| MX PRO 1 TUNNEL 5P5 7040.180-2M |  |                                | 9230                                     | 67.7  | 136                                    | 10453                                     | 59.1                               |      |
| MX PRO 1 TUNNEL 5P5 7040.180-3M |  |                                | 13770                                    | 100   | 137                                    | 15680                                     | 88.7                               |      |
| MX PRO 1 TUNNEL 5P5 7040.180-4M | 18120                                    |                                | 132                                      | 137   | 20906                                  | 118                                       |                                    |      |
| MX PRO 1 TUNNEL 5P5 7040.060-2M | TS-05<br>TS-07<br>TS-A<br>TS-ES<br>TS-US | 60                             | 3460                                     | 23  | 150                                    | 3694                                      | 18.8                               |      |
| MX PRO 1 TUNNEL 5P5 7040.080-2M |  | 80                             | 4560                                     | 30.1  | 151                                    | 4882                                      | 25.3                               |      |
| MX PRO 1 TUNNEL 5P5 7040.100-2M |  | 100                            | 5650                                     | 37.4  | 151                                    | 6046                                      | 31.9                               |      |
| MX PRO 1 TUNNEL 5P5 7040.120-2M |  | 120                            | 6720                                     | 44.8  | 150                                    | 7185                                      | 38.6                               |      |
| MX PRO 1 TUNNEL 5P5 7040.140-2M |  | 140                            | 7760                                     | 52.3  | 148                                    | 8299                                      | 45.4                               |      |
| MX PRO 1 TUNNEL 5P5 7040.140-4M |  |                                | 15260                                    | 102   | 149                                    | 16598                                     | 90.7                               |      |
| MX PRO 1 TUNNEL 5P5 7040.180-2M |  | 180                            | 9670                                     | 67.7  | 142                                    | 10453                                     | 59.1                               |      |
| MX PRO 1 TUNNEL 5P5 7040.180-4M |  |                                | 18980                                    | 132   | 143                                    | 20906                                     | 118                                |      |
| MX PRO 1 TUNNEL 5P5 7040.060-2M |  | TS-EM<br>TS-UM<br>TS-V<br>TS-W | 60                                       | 3550  | 23                                     | 154                                       | 3694                               | 18.8 |
| MX PRO 1 TUNNEL 5P5 7040.080-2M |  |                                | 80                                       | 4680  | 30.1                                   | 155                                       | 4882                               | 25.3 |
| MX PRO 1 TUNNEL 5P5 7040.100-2M |  |                                | 100                                      | 5790  | 37.4                                   | 154                                       | 6046                               | 31.9 |
| MX PRO 1 TUNNEL 5P5 7040.120-2M |  |                                | 120                                      | 6880  | 44.8                                   | 153                                       | 7185                               | 38.6 |

| APPARECCHIO                     | OTTICA | CORRENTE LED (mA) | FLUSSO APPARECCHIO* (Tq=25°C, 4000K, lm) | POTENZA APPARECCHIO* (Tq=25°C, Vin=230Vac, F/DA/DAC, W) | EFFICIENZA APPARECCHIO (Tq=25°C, lm/W) | FLUSSO NOMINALE LED* (Tj=85°C, 4000K, lm) | POTENZA NOMINALE LED* (Tj=85°C, W) |
|---------------------------------|--------|-------------------|--|---|--|---|------------------------------------|
| MX PRO 1 TUNNEL 5P5 7040.140-2M |        | 140               | 7930                                     | 52.3  | 151                                    | 8299                                      | 45.4                               |
| MX PRO 1 TUNNEL 5P5 7040.140-4M |        |                   | 15610                                    | 102   | 153                                    | 16598                                     | 90.7                               |
| MX PRO 1 TUNNEL 5P5 7040.180-2M |        | 180               | 9870                                     | 67.7  | 145                                    | 10453                                     | 59.1                               |
| MX PRO 1 TUNNEL 5P5 7040.180-4M |        |                   | 19410                                    | 132   | 147                                    | 20906                                     | 118                                |

\*FLUSSO APPARECCHIO / POTENZA APPARECCHIO: Dati nominali rilevati in laboratorio.

\*FLUSSO NOMINALE LED / POTENZA NOMINALE LED: Dati nominali estrapolati da datasheet costruttore LED.

I valori indicati in questa scheda tecnica sono da considerarsi valori nominali. Tolleranza su flusso:  $\pm 7\%$ . Tolleranza su potenza:  $\pm 7\%$ .

Tolleranza su potenza in versioni ZHAGA o con alimentatore D4i/SR:  $\pm 10\%$ .

Al fine di favorire un costante aggiornamento dei propri prodotti, AEC si riserva il diritto di apportare modifiche senza preavviso.