

NOOS 2

NOOS 2

CARATTERISTICHE PRINCIPALI

Applicazioni	illuminazione stradale e urbana.
Gruppo ottico	STE-M/S: Ottica asimmetrica per illuminazione stradale extraurbana. STU-M/S: Ottica asimmetrica per illuminazione stradale, urbana e ciclopedonale. STW: Ottica asimmetrica per illuminazione di strade larghe urbane ed extraurbane, specifica per asfalti bagnati. SV: Ottica asimmetrica per illuminazione di svincoli autostradali o strade urbane molto strette. S05/S07: Ottica asimmetrica per illuminazione stradale, urbana e aree verdi. STA: Ottica asimmetrica per illuminazione di strade larghe urbane e ciclopedonale. Temperatura di colore: 4000K, 3000K, 2700K, 2200K (altre in opzione) CRI≥70 LOR= 100%, DLOR= 100%, ULOR= 0% Classe di sicurezza fotobiologica: EXEMPT GROUP Efficienza sorgente LED: 185 lm/W @ 140mA, Tj=85°C, 4000K
Classe di isolamento	II, I
Grado di protezione	IP66/IP67 IK09, IK08 per le versioni ZHAGA I e ZHAGA I/S.
Dimensioni	Vedere disegno
Peso	max 7.5 kg
Superficie esposta	Laterale: 0.061m ² – Pianta: 0.143 m ² SCx: 0.066 m ²
Montaggio	TP: Testa palo Ø76-102-127mm BR: Braccio Ø60mm BRF-L: Testa palo Ø102-127mm, con braccio L.500mm e L.1000mm. AC: Attacco a collare su pali Ø102-114-127mm AM: Attacco a parete
Inclinazione	0°
Moduli LED	Gruppo ottico rimovibile.
Cablaggio	Rimovibile. Piastra cablaggio estraibile opzionale.
Temp. di esercizio	-40°C / +55°C
Temp. di stoccaggio	-40°C / +80°C
Norme di riferimento	EN 60598-1, EN 60598-2-3, EN 62471, EN 55015, EN 61547, EN 61000-3-2, EN 61000-3-3



CARATTERISTICHE ELETTRICHE

Alimentazione	220+240V 50/60Hz (Tolleranza standard ±10%. Altri voltaggi e tolleranze su richiesta)
Fattore di potenza	>0,95 (a pieno carico, F, DA, DAC)
Connessione rete	Cavo uscente H07RN-F nx1.5mm ² In opzione: connettore esterno M/F IP66/68 per cavi sezione max. 2,5mm ² , Ø max. 12mm
Protez. sovratensioni	Fino a 12kV Con SPD: CL.II: 10kV / 10kV CM/DM CL.I: 12kV / 10kV CM/DM Senza SPD: CL.II: 10kV / 6kV CM/DM CL.I: 10kV / 6kV CM/DM
SPD (in opzione)	12kV-10kA, type 2+3, completo di LED di segnalazione e termofusibile per disconnessione del carico a fine vita.
Sistema di controllo (opzioni)	F: Fisso non dimmerabile. DA: Dimmerazione automatica (mezzanotte virtuale) con profilo di default. DAC: Profilo DA custom. FLC: Flusso luminoso costante. DALI: Interfaccia di dimmerazione digitale DALI. NEMA: Presa 7 pin (ANSI C136.41). ZHAGA: Presa 4 pin (ZHAGA Book 18).
Vita gruppo ottico (Tq=25°C)	>100.000hr L90B10 >100.000hr L90, TM-21

MATERIALI

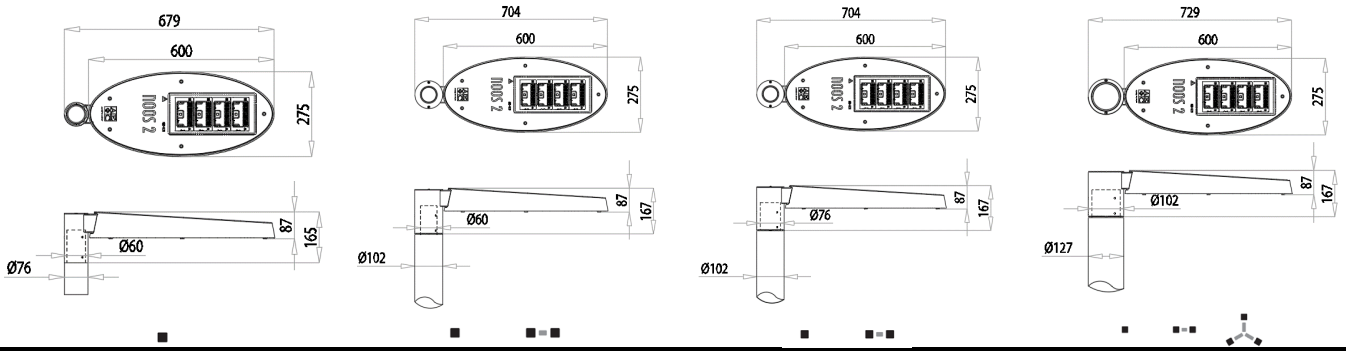
Attacco	Alluminio pressofuso UNI EN1706. Verniciato a polveri.
Corpo	
Chiusura	Viti imperdibili in acciaio inox.
Gruppo ottico	Alluminio 99.85% con finitura superficiale realizzata con deposizione sotto vuoto 99.95%. Alluminio classe A+ (DIN EN 16268)
Schermo	Vetro piano temperato sp. 5mm elevata trasparenza.
Pressacavo	Plastico M20x1.5 - IP68
Guarnizione	Poliuretana senza punti di giunzione.
Colore	Grafite - Cod. 01

GREENLIGHT

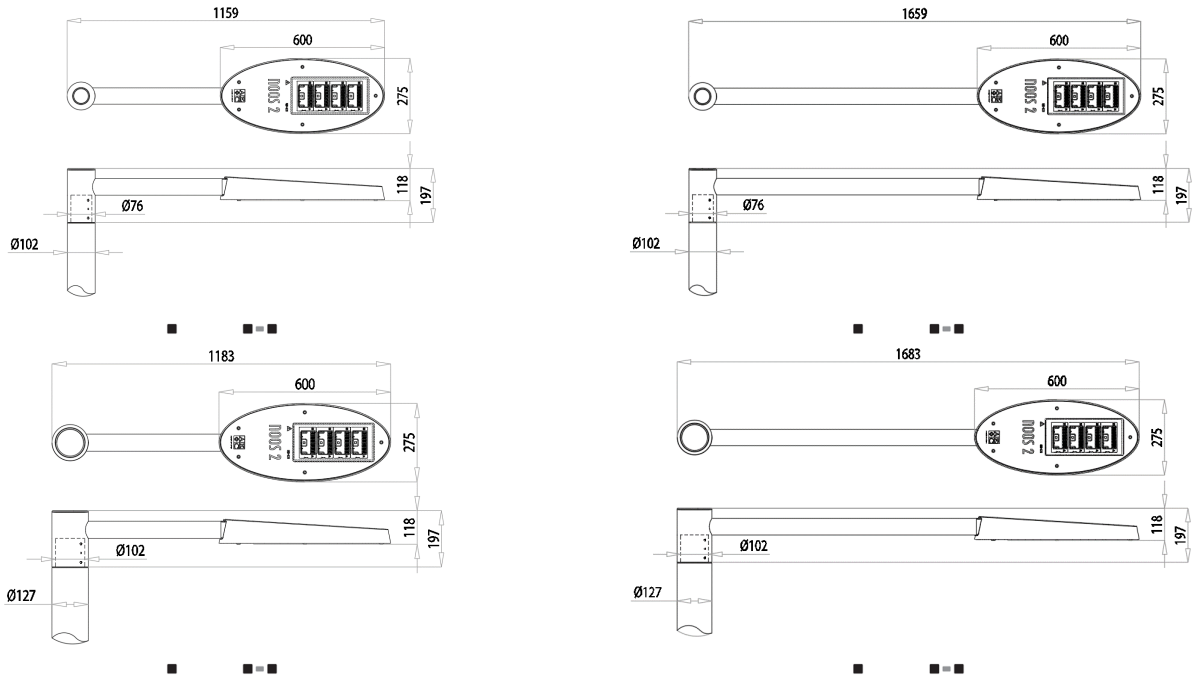
DETTAGLI FISSAGGIO

Scheda Prodotto

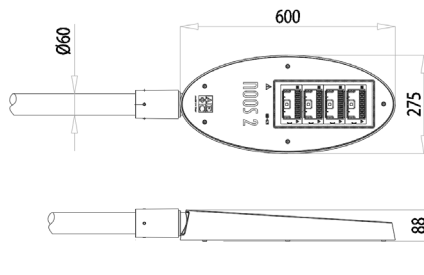
TP



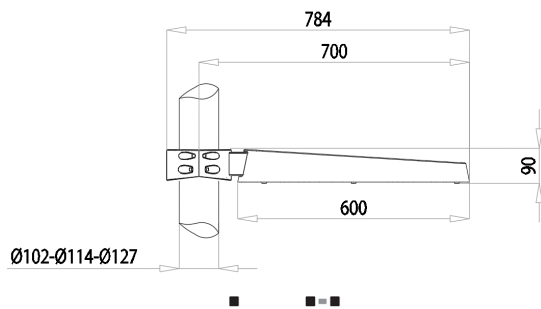
BRF-L



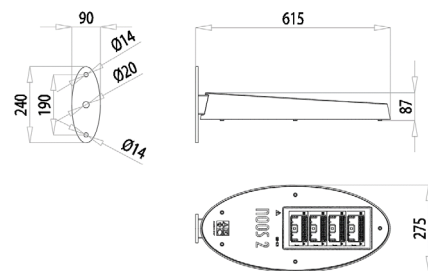
BR



AC



AM



APPARECCHIO	OTTICA	CORRENTE LED (mA)	FLUSSO APPARECCHIO* (Tq=25°C, 4000K, lm)	POTENZA APPARECCHIO* (Tq=25°C, Vin=230Vac, F/DA/DAC, W)	EFFICIENZA APPARECCHIO (Tq=25°C, lm/W)	FLUSSO NOMINALE LED* (Tj=85°C, 4000K, lm)	POTENZA NOMINALE LED* (Tj=85°C, W)
NOOS 2 5P5 7040.060-3M	STE-M STU-M STW SV	60	5330	33.8	157	5541	28.2
NOOS 2 5P5 7040.060-4M			7170	43.4	165	7387	37.6
NOOS 2 5P5 7040.100-3M		100	8670	54.8	158	9069	47.9
NOOS 2 5P5 7040.100-4M			11550	72	160	12092	63.8
NOOS 2 5P5 7040.140-3M		140	11860	76.7	154	12449	68
NOOS 2 5P5 7040.140-4M			15610	102	153	16598	90.7
NOOS 2 5P5 7040.180-3M		180	14750	100	147	15680	88.7
NOOS 2 5P5 7040.180-4M			19410	132	147	20906	118
NOOS 2 5P5 7040.060-3M	S05 S07 STA STE-S STU-S	60	5210	33.8	154	5541	28.2
NOOS 2 5P5 7040.060-4M			7010	43.4	161	7387	37.6
NOOS 2 5P5 7040.100-3M		100	8480	54.8	154	9069	47.9
NOOS 2 5P5 7040.100-4M			11290	72	156	12092	63.8
NOOS 2 5P5 7040.140-3M		140	11600	76.7	151	12449	68
NOOS 2 5P5 7040.140-4M			15260	102	149	16598	90.7
NOOS 2 5P5 7040.180-3M		180	14420	100	144	15680	88.7
NOOS 2 5P5 7040.180-4M			18980	132	143	20906	118

*FLUSSO APPARECCHIO / POTENZA APPARECCHIO: Dati nominali rilevati in laboratorio.

*FLUSSO NOMINALE LED / POTENZA NOMINALE LED: Dati nominali estrapolati da datasheet costruttore LED.

I valori indicati in questa scheda tecnica sono da considerarsi valori nominali. Tolleranza su flusso: $\pm 7\%$. Tolleranza su potenza: $\pm 7\%$.

Tolleranza su potenza in versioni ZHAGA o con alimentatore D4i/SR: $\pm 10\%$.

Al fine di favorire un costante aggiornamento dei propri prodotti, AEC si riserva il diritto di apportare modifiche senza preavviso.

APPARECCHIO	OTTICA	CORRENTE LED (mA)	FLUSSO APPARECCHIO* (Tq=25°C, 3000K, lm)	POTENZA APPARECCHIO* (Tq=25°C, Vin=230Vac, F/DA/DAC, W)	EFFICIENZA APPARECCHIO (Tq=25°C, lm/W)	FLUSSO NOMINALE LED* (Tj=85°C, 3000K, lm)	POTENZA NOMINALE LED* (Tj=85°C, W)
NOOS 2 5P5 7030.060-3M	STE-M STU-M STW SV	60	5010	33.8	148	5208	28.2
NOOS 2 5P5 7030.060-4M			6740	43.4	155	6944	37.6
NOOS 2 5P5 7030.100-3M		100	8150	54.8	148	8525	47.9
NOOS 2 5P5 7030.100-4M			10860	72	150	11367	63.8
NOOS 2 5P5 7030.140-3M		140	11150	76.7	145	11702	68
NOOS 2 5P5 7030.140-4M			14670	102	143	15602	90.7
NOOS 2 5P5 7030.180-3M		180	13870	100	138	14739	88.7
NOOS 2 5P5 7030.180-4M			18250	132	138	19652	118
NOOS 2 5P5 7030.060-3M	S05 S07 STA STE-S STU-S	60	4900	33.8	144	5208	28.2
NOOS 2 5P5 7030.060-4M			6590	43.4	151	6944	37.6
NOOS 2 5P5 7030.100-3M		100	7970	54.8	145	8525	47.9
NOOS 2 5P5 7030.100-4M			10610	72	147	11367	63.8
NOOS 2 5P5 7030.140-3M		140	10900	76.7	142	11702	68
NOOS 2 5P5 7030.140-4M			14340	102	140	15602	90.7
NOOS 2 5P5 7030.180-3M		180	13560	100	135	14739	88.7
NOOS 2 5P5 7030.180-4M			17840	132	135	19652	118

*FLUSSO APPARECCHIO / POTENZA APPARECCHIO: Dati nominali rilevati in laboratorio.

*FLUSSO NOMINALE LED / POTENZA NOMINALE LED: Dati nominali estrapolati da datasheet costruttore LED.

I valori indicati in questa scheda tecnica sono da considerarsi valori nominali. Tolleranza su flusso: $\pm 7\%$. Tolleranza su potenza: $\pm 7\%$.

Tolleranza su potenza in versioni ZHAGA o con alimentatore D4i/SR: $\pm 10\%$.

Al fine di favorire un costante aggiornamento dei propri prodotti, AEC si riserva il diritto di apportare modifiche senza preavviso.

APPARECCHIO	OTTICA	CORRENTE LED (mA)	FLUSSO APPARECCHIO* (Tq=25°C, 2700K, lm)	POTENZA APPARECCHIO* (Tq=25°C, Vin=230Vac, F/DA/DAC, W)	EFFICIENZA APPARECCHIO (Tq=25°C, lm/W)	FLUSSO NOMINALE LED* (Tj=85°C, 2700K, lm)	POTENZA NOMINALE LED* (Tj=85°C, W)
NOOS 2 5P5 7027.060-3M	STE-M STU-M STW SV	60	4800	33.8	142	4986	28.2
NOOS 2 5P5 7027.060-4M			6450	43.4	148	6649	37.6
NOOS 2 5P5 7027.100-3M		100	7800	54.8	142	8162	47.9
NOOS 2 5P5 7027.100-4M			10400	72	144	10883	63.8
NOOS 2 5P5 7027.140-3M		140	10670	76.7	139	11204	68
NOOS 2 5P5 7027.140-4M			14050	102	137	14938	90.7
NOOS 2 5P5 7027.180-3M		180	13280	100	132	14112	88.7
NOOS 2 5P5 7027.180-4M			17470	132	132	18816	118
NOOS 2 5P5 7027.060-3M	S05 S07 STA STE-S STU-S	60	4690	33.8	138	4986	28.2
NOOS 2 5P5 7027.060-4M			6310	43.4	145	6649	37.6
NOOS 2 5P5 7027.100-3M		100	7630	54.8	139	8162	47.9
NOOS 2 5P5 7027.100-4M			10160	72	141	10883	63.8
NOOS 2 5P5 7027.140-3M		140	10440	76.7	136	11204	68
NOOS 2 5P5 7027.140-4M			13730	102	134	14938	90.7
NOOS 2 5P5 7027.180-3M		180	12980	100	129	14112	88.7
NOOS 2 5P5 7027.180-4M			17080	132	129	18816	118

*FLUSSO APPARECCHIO / POTENZA APPARECCHIO: Dati nominali rilevati in laboratorio.

*FLUSSO NOMINALE LED / POTENZA NOMINALE LED: Dati nominali estrapolati da datasheet costruttore LED.

I valori indicati in questa scheda tecnica sono da considerarsi valori nominali. Tolleranza su flusso: $\pm 7\%$. Tolleranza su potenza: $\pm 7\%$.

Tolleranza su potenza in versioni ZHAGA o con alimentatore D4i/SR: $\pm 10\%$.

Al fine di favorire un costante aggiornamento dei propri prodotti, AEC si riserva il diritto di apportare modifiche senza preavviso.

APPARECCHIO	OTTICA	CORRENTE LED (mA)	FLUSSO APPARECCHIO* (Tq=25°C, 2200K, lm)	POTENZA APPARECCHIO* (Tq=25°C, Vin=230Vac, F/DA/DAC, W)	EFFICIENZA APPARECCHIO (Tq=25°C, lm/W)	FLUSSO NOMINALE LED* (Tj=85°C, 2200K, lm)	POTENZA NOMINALE LED* (Tj=85°C, W)
NOOS 2 5P5 7022.060-3M	STE-M STU-M STW SV	60	4320	33.8	127	4488	28.2
NOOS 2 5P5 7022.060-4M			5810	43.4	133	5984	37.6
NOOS 2 5P5 7022.100-3M		100	7020	54.8	128	7346	47.9
NOOS 2 5P5 7022.100-4M			9360	72	130	9795	63.8
NOOS 2 5P5 7022.140-3M		140	9610	76.7	125	10083	68
NOOS 2 5P5 7022.140-4M			12640	102	123	13445	90.7
NOOS 2 5P5 7022.180-3M		180	11950	100	119	12700	88.7
NOOS 2 5P5 7022.180-4M			15730	132	119	16934	118
NOOS 2 5P5 7022.060-3M	S05 S07 STA STE-S STU-S	60	4220	33.8	124	4488	28.2
NOOS 2 5P5 7022.060-4M			5680	43.4	130	5984	37.6
NOOS 2 5P5 7022.100-3M		100	6870	54.8	125	7346	47.9
NOOS 2 5P5 7022.100-4M			9140	72	126	9795	63.8
NOOS 2 5P5 7022.140-3M		140	9400	76.7	122	10083	68
NOOS 2 5P5 7022.140-4M			12360	102	121	13445	90.7
NOOS 2 5P5 7022.180-3M		180	11680	100	116	12700	88.7
NOOS 2 5P5 7022.180-4M			15370	132	116	16934	118

*FLUSSO APPARECCHIO / POTENZA APPARECCHIO: Dati nominali rilevati in laboratorio.

*FLUSSO NOMINALE LED / POTENZA NOMINALE LED: Dati nominali estrapolati da datasheet costruttore LED.

I valori indicati in questa scheda tecnica sono da considerarsi valori nominali. Tolleranza su flusso: $\pm 7\%$. Tolleranza su potenza: $\pm 7\%$.

Tolleranza su potenza in versioni ZHAGA o con alimentatore D4i/SR: $\pm 10\%$.

Al fine di favorire un costante aggiornamento dei propri prodotti, AEC si riserva il diritto di apportare modifiche senza preavviso.