

NOOS 1

NOOS 1

CARATTERISTICHE PRINCIPALI

Applicazioni	Illuminazione stradale e urbana.
Gruppo ottico	STE-M/S: Ottica asimmetrica per illuminazione stradale extraurbana. STU-M/S: Ottica asimmetrica per illuminazione stradale, urbana e ciclopedonale. STW: Ottica asimmetrica per illuminazione di strade larghe urbane ed extraurbane, specifica per asfalti bagnati. SV: Ottica asimmetrica per illuminazione di svincoli autostradali o strade urbane molto strette. S05/S07: Ottica asimmetrica per illuminazione stradale, urbana e aree verdi. STA: Ottica asimmetrica per illuminazione di strade larghe urbane e ciclopedonale. Temperatura di colore: 4000K, 3000K, 2700K, 2200K (altre in opzione) CRI≥70 LOR= 100%, DLOR= 100%, ULOR= 0% Classe di sicurezza fotobiologica: EXEMPT GROUP Efficienza sorgente LED: 185 lm/W @ 140mA, Tj=85°C, 4000K
Classe di isolamento	II, I
Grado di protezione	IP66 IK09, IK08 per le versioni ZHAGA.
Dimensioni	Vedere disegno
Peso	max 6 kg
Superficie esposta	Laterale: 0.056m ² – Pianta: 0.104 m ² SCx: 0.061 m ²
Montaggio	TP: Testa-palo Ø76-102-127mm. BR: Braccio Ø60mm. BRF-L: Testa-palo Ø102-127mm, con braccio L.500mm e L.1000mm. AC: Attacco a collare su pali Ø102-114-127mm. AM: Attacco a parete.
Inclinazione	0°
Moduli LED	Gruppo ottico rimovibile.
Cablaggio	Rimovibile. Piastra cablaggio estraibile opzionale.
Temp. di esercizio	-40°C / +50°C
Temp. di stoccaggio	-40°C / +80°C
Norme di riferimento	EN 60598-1, EN 60598-2-3, EN 62471, EN 55015, EN 61547, EN 61000-3-2, EN 61000-3-3



CARATTERISTICHE ELETTRICHE

Alimentazione	220÷240V 50/60Hz (Tolleranza standard ±10%. Altri voltaggi e tolleranze su richiesta)
Fattore di potenza	>0,95 (a pieno carico, F, DA, DAC)
Connessione rete	Cavo uscente H07RN-F nx1.5mm ² In opzione: connettore esterno M/F IP66/68 per cavi sezione max. 2,5mm ² , Ø max.12mm
Protez. sovratensioni	Fino a 12kV Con SPD: CL.II: 10kV / 10kV CM/DM CL.I: 12kV / 10kV CM/DM Senza SPD: CL.II: 10kV / 6kV CM/DM CL.I: 10kV / 6kV CM/DM
SPD (in opzione)	12kV-10kA, type 2+3, completo di LED di segnalazione e termofusibile per disconnessione del carico a fine vita.
Sistema di controllo (opzioni)	F: Fisso non dimmerabile. DA: Dimmerazione automatica (mezzanotte virtuale) con profilo di default. DAC: Profilo DA custom. FLC: Flusso luminoso costante. DALI: Interfaccia di dimmerazione digitale DALI. NEMA: Presa 7 pin (ANSI C136.41). ZHAGA: Presa 4 pin (ZHAGA Book 18).
Vita gruppo ottico (Tq=25°C)	>100.000hr L90B10 >100.000hr L90, TM-21

MATERIALI

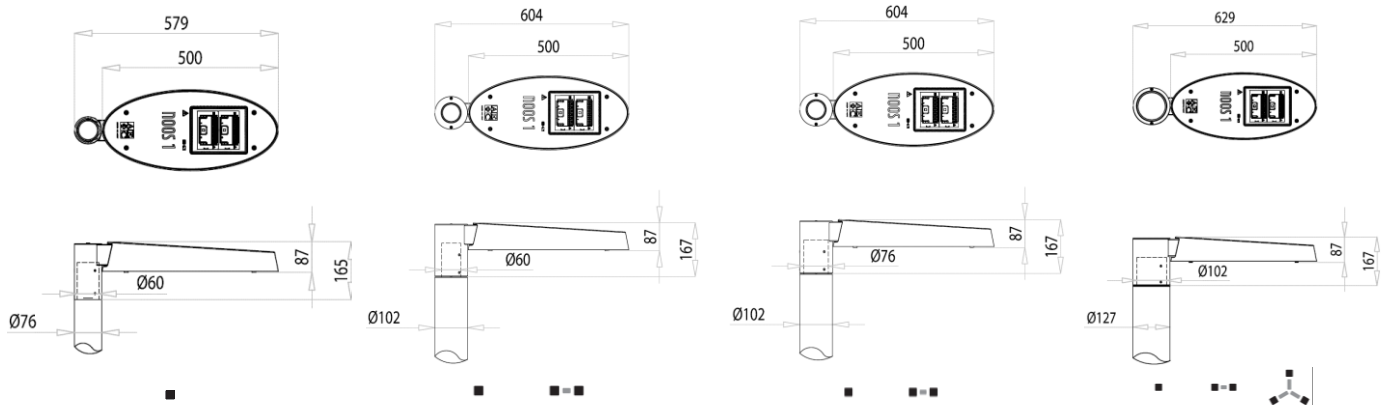
Attacco	Alluminio pressofuso UNI EN1706. Verniciato a polveri.
Corpo	
Chiusura	Viti imperdibili in acciaio inox.
Gruppo ottico	Alluminio 99.85% con finitura superficiale realizzata con deposizione sotto vuoto 99.95%. Alluminio classe A+ (DIN EN 16268)
Schermo	Vetro piano temperato sp. 5mm elevata trasparenza.
Pressacavo	Plastico M20x1.5 - IP68
Guarnizione	Poliuretana senza punti di giunzione.
Colore	Grafite - Cod. 01

GREENLIGHT

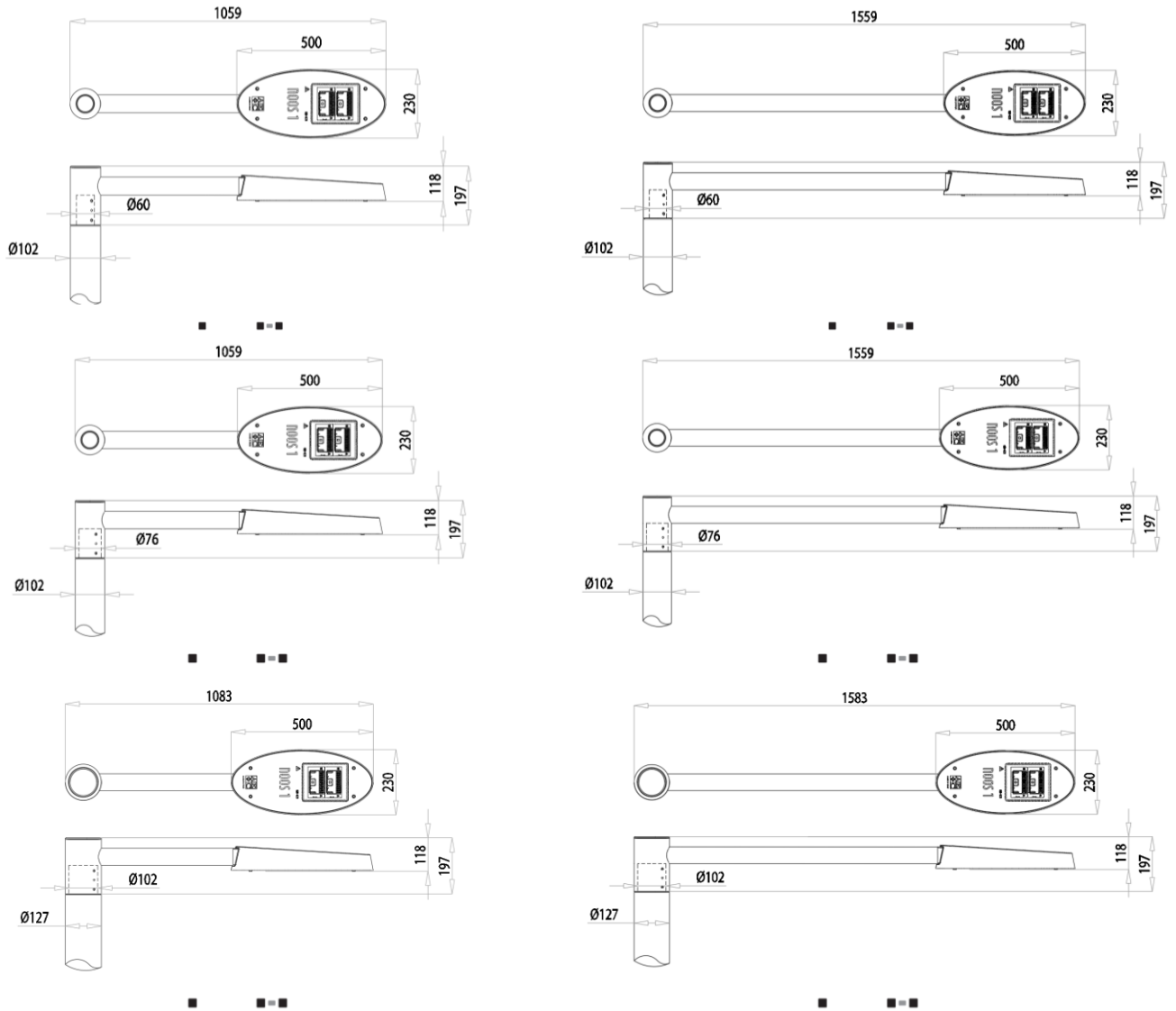
DETTAGLI FISSAGGIO

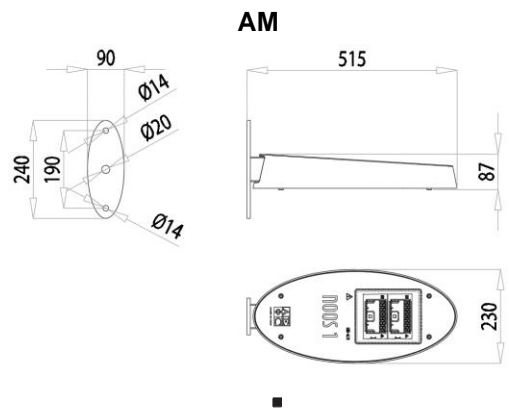
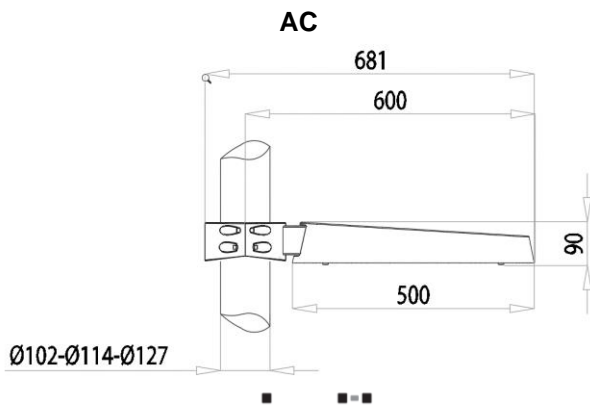
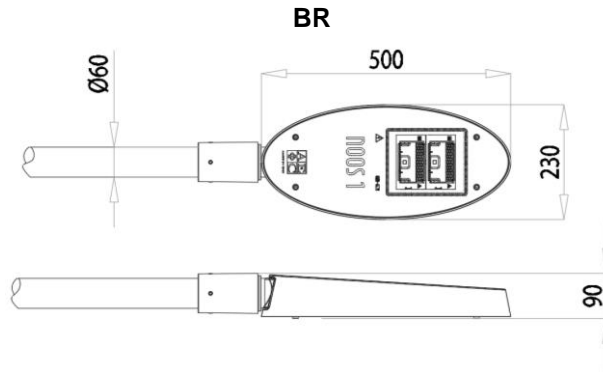
Scheda Prodotto

TP



BRF-L





APPARECCHIO	OTTICA	CORRENTE LED (mA)	FLUSSO APPARECCHIO* (Tq=25°C, 4000K, lm)	POTENZA APPARECCHIO* (Tq=25°C, Vin=230Vac, F/DA/DAC, W)	EFFICIENZA APPARECCHIO (Tq=25°C, lm/W)	FLUSSO NOMINALE LED* (Tj=85°C, 4000K, lm)	POTENZA NOMINALE LED* (Tj=85°C, W)
NOOS 1 5P5 7040.060-1M	STE-M STU-M STW SV	60	1760	11.9	147	1847	9.4
NOOS 1 5P5 7040.060-2M			3550	23	154	3694	18.8
NOOS 1 5P5 7040.100-1M		100	2890	19.1	151	3023	16
NOOS 1 5P5 7040.100-2M			5790	37.4	154	6046	31.9
NOOS 1 5P5 7040.140-1M		140	4000	26.8	149	4150	22.7
NOOS 1 5P5 7040.140-2M			7930	52.3	151	8299	45.4
NOOS 1 5P5 7040.180-1M		180	5000	34.8	143	5227	29.6
NOOS 1 5P5 7040.180-2M			9870	67.7	145	10453	59.1
NOOS 1 5P5 7040.060-1M	S05 S07 STA STE-S STU-S	60	1730	11.9	145	1847	9.4
NOOS 1 5P5 7040.060-2M			3460	23	150	3694	18.8
NOOS 1 5P5 7040.100-1M		100	2830	19.1	148	3023	16
NOOS 1 5P5 7040.100-2M			5650	37.4	151	6046	31.9
NOOS 1 5P5 7040.140-1M		140	3900	26.8	145	4150	22.7
NOOS 1 5P5 7040.140-2M			7760	52.3	148	8299	45.4
NOOS 1 5P5 7040.180-1M		180	4870	34.8	139	5227	29.6
NOOS 1 5P5 7040.180-2M			9670	67.7	142	10453	59.1

*FLUSSO APPARECCHIO / POTENZA APPARECCHIO: Dati nominali rilevati in laboratorio.

*FLUSSO NOMINALE LED / POTENZA NOMINALE LED: Dati nominali estrapolati da datasheet costruttore LED.

I valori indicati in questa scheda tecnica sono da considerarsi valori nominali. Tolleranza su flusso: $\pm 7\%$. Tolleranza su potenza: $\pm 7\%$.

Tolleranza su potenza in versioni ZHAGA o con alimentatore D4i/SR: $\pm 10\%$.

Al fine di favorire un costante aggiornamento dei propri prodotti, AEC si riserva il diritto di apportare modifiche senza preavviso.

APPARECCHIO	OTTICA	CORRENTE LED (mA)	FLUSSO APPARECCHIO* (Tq=25°C, 3000K, lm)	POTENZA APPARECCHIO* (Tq=25°C, Vin=230Vac, F/DA/DAC, W)	EFFICIENZA APPARECCHIO (Tq=25°C, lm/W)	FLUSSO NOMINALE LED* (Tj=85°C, 3000K, lm)	POTENZA NOMINALE LED* (Tj=85°C, W)
NOOS 1 5P5 7030.060-1M	STE-M STU-M STW SV	60	1660	11.9	139	1736	9.4
NOOS 1 5P5 7030.060-2M			3340	23	145	3472	18.8
NOOS 1 5P5 7030.100-1M		100	2720	19.1	142	2842	16
NOOS 1 5P5 7030.100-2M			5440	37.4	145	5683	31.9
NOOS 1 5P5 7030.140-1M		140	3760	26.8	140	3901	22.7
NOOS 1 5P5 7030.140-2M			7450	52.3	142	7801	45.4
NOOS 1 5P5 7030.180-1M		180	4700	34.8	135	4913	29.6
NOOS 1 5P5 7030.180-2M			9280	67.7	137	9826	59.1
NOOS 1 5P5 7030.060-1M	S05 S07 STA STE-S STU-S	60	1630	11.9	136	1736	9.4
NOOS 1 5P5 7030.060-2M			3260	23	141	3472	18.8
NOOS 1 5P5 7030.100-1M		100	2660	19.1	139	2842	16
NOOS 1 5P5 7030.100-2M			5310	37.4	141	5683	31.9
NOOS 1 5P5 7030.140-1M		140	3670	26.8	136	3901	22.7
NOOS 1 5P5 7030.140-2M			7290	52.3	139	7801	45.4
NOOS 1 5P5 7030.180-1M		180	4580	34.8	131	4913	29.6
NOOS 1 5P5 7030.180-2M			9090	67.7	134	9826	59.1

*FLUSSO APPARECCHIO / POTENZA APPARECCHIO: Dati nominali rilevati in laboratorio.

*FLUSSO NOMINALE LED / POTENZA NOMINALE LED: Dati nominali estrapolati da datasheet costruttore LED.

I valori indicati in questa scheda tecnica sono da considerarsi valori nominali. Tolleranza su flusso: $\pm 7\%$. Tolleranza su potenza: $\pm 7\%$.

Tolleranza su potenza in versioni ZHAGA o con alimentatore D4i/SR: $\pm 10\%$.

Al fine di favorire un costante aggiornamento dei propri prodotti, AEC si riserva il diritto di apportare modifiche senza preavviso.

APPARECCHIO	OTTICA	CORRENTE LED (mA)	FLUSSO APPARECCHIO* (Tq=25°C, 2700K, lm)	POTENZA APPARECCHIO* (Tq=25°C, Vin=230Vac, F/DA/DAC, W)	EFFICIENZA APPARECCHIO (Tq=25°C, lm/W)	FLUSSO NOMINALE LED* (Tj=85°C, 2700K, lm)	POTENZA NOMINALE LED* (Tj=85°C, W)	
NOOS 1 5P5 7027.060-1M	STE-M STU-M STW SV	60	1590	11.9	133	1662	9.4	
NOOS 1 5P5 7027.060-2M			3200	23	139	3324	18.8	
NOOS 1 5P5 7027.100-1M		100	2600	19.1	136	2721	16	
NOOS 1 5P5 7027.100-2M			5210	37.4	139	5441	31.9	
NOOS 1 5P5 7027.140-1M		140	3600	26.8	134	3735	22.7	
NOOS 1 5P5 7027.140-2M			7140	52.3	136	7469	45.4	
NOOS 1 5P5 7027.180-1M		180	4500	34.8	129	4704	29.6	
NOOS 1 5P5 7027.180-2M			8890	67.7	131	9408	59.1	
NOOS 1 5P5 7027.060-1M		S05 S07 STA STE-S STU-S	60	1560	11.9	131	1662	9.4
NOOS 1 5P5 7027.060-2M				3120	23	135	3324	18.8
NOOS 1 5P5 7027.100-1M	100		2550	19.1	133	2721	16	
NOOS 1 5P5 7027.100-2M			5090	37.4	136	5441	31.9	
NOOS 1 5P5 7027.140-1M	140		3510	26.8	130	3735	22.7	
NOOS 1 5P5 7027.140-2M			6980	52.3	133	7469	45.4	
NOOS 1 5P5 7027.180-1M	180		4380	34.8	125	4704	29.6	
NOOS 1 5P5 7027.180-2M			8700	67.7	128	9408	59.1	

*FLUSSO APPARECCHIO / POTENZA APPARECCHIO: Dati nominali rilevati in laboratorio.

*FLUSSO NOMINALE LED / POTENZA NOMINALE LED: Dati nominali estrapolati da datasheet costruttore LED.

I valori indicati in questa scheda tecnica sono da considerarsi valori nominali. Tolleranza su flusso: $\pm 7\%$. Tolleranza su potenza: $\pm 7\%$.

Tolleranza su potenza in versioni ZHAGA o con alimentatore D4i/SR: $\pm 10\%$.

Al fine di favorire un costante aggiornamento dei propri prodotti, AEC si riserva il diritto di apportare modifiche senza preavviso.

APPARECCHIO	OTTICA	CORRENTE LED (mA)	FLUSSO APPARECCHIO* (Tq=25°C, 2200K, lm)	POTENZA APPARECCHIO* (Tq=25°C, Vin=230Vac, F/DA/DAC, W)	EFFICIENZA APPARECCHIO (Tq=25°C, lm/W)	FLUSSO NOMINALE LED* (Tj=85°C, 2200K, lm)	POTENZA NOMINALE LED* (Tj=85°C, W)	
NOOS 1 5P5 7022.060-1M	STE-M STU-M STW SV	60	1430	11.9	120	1496	9.4	
NOOS 1 5P5 7022.060-2M			2880	23	125	2992	18.8	
NOOS 1 5P5 7022.100-1M		100	2340	19.1	122	2449	16	
NOOS 1 5P5 7022.100-2M			4690	37.4	125	4897	31.9	
NOOS 1 5P5 7022.140-1M		140	3240	26.8	120	3361	22.7	
NOOS 1 5P5 7022.140-2M			6420	52.3	122	6722	45.4	
NOOS 1 5P5 7022.180-1M		180	4050	34.8	116	4233	29.6	
NOOS 1 5P5 7022.180-2M			8000	67.7	118	8467	59.1	
NOOS 1 5P5 7022.060-1M		S05 S07 STA STE-S STU-S	60	1400	11.9	117	1496	9.4
NOOS 1 5P5 7022.060-2M				2810	23	122	2992	18.8
NOOS 1 5P5 7022.100-1M	100		2290	19.1	119	2449	16	
NOOS 1 5P5 7022.100-2M			4580	37.4	122	4897	31.9	
NOOS 1 5P5 7022.140-1M	140		3160	26.8	117	3361	22.7	
NOOS 1 5P5 7022.140-2M			6290	52.3	120	6722	45.4	
NOOS 1 5P5 7022.180-1M	180		3940	34.8	113	4233	29.6	
NOOS 1 5P5 7022.180-2M			7830	67.7	115	8467	59.1	

*FLUSSO APPARECCHIO / POTENZA APPARECCHIO: Dati nominali rilevati in laboratorio.

*FLUSSO NOMINALE LED / POTENZA NOMINALE LED: Dati nominali estrapolati da datasheet costruttore LED.

I valori indicati in questa scheda tecnica sono da considerarsi valori nominali. Tolleranza su flusso: $\pm 7\%$. Tolleranza su potenza: $\pm 7\%$.

Tolleranza su potenza in versioni ZHAGA o con alimentatore D4i/SR: $\pm 10\%$.

Al fine di favorire un costante aggiornamento dei propri prodotti, AEC si riserva il diritto di apportare modifiche senza preavviso.