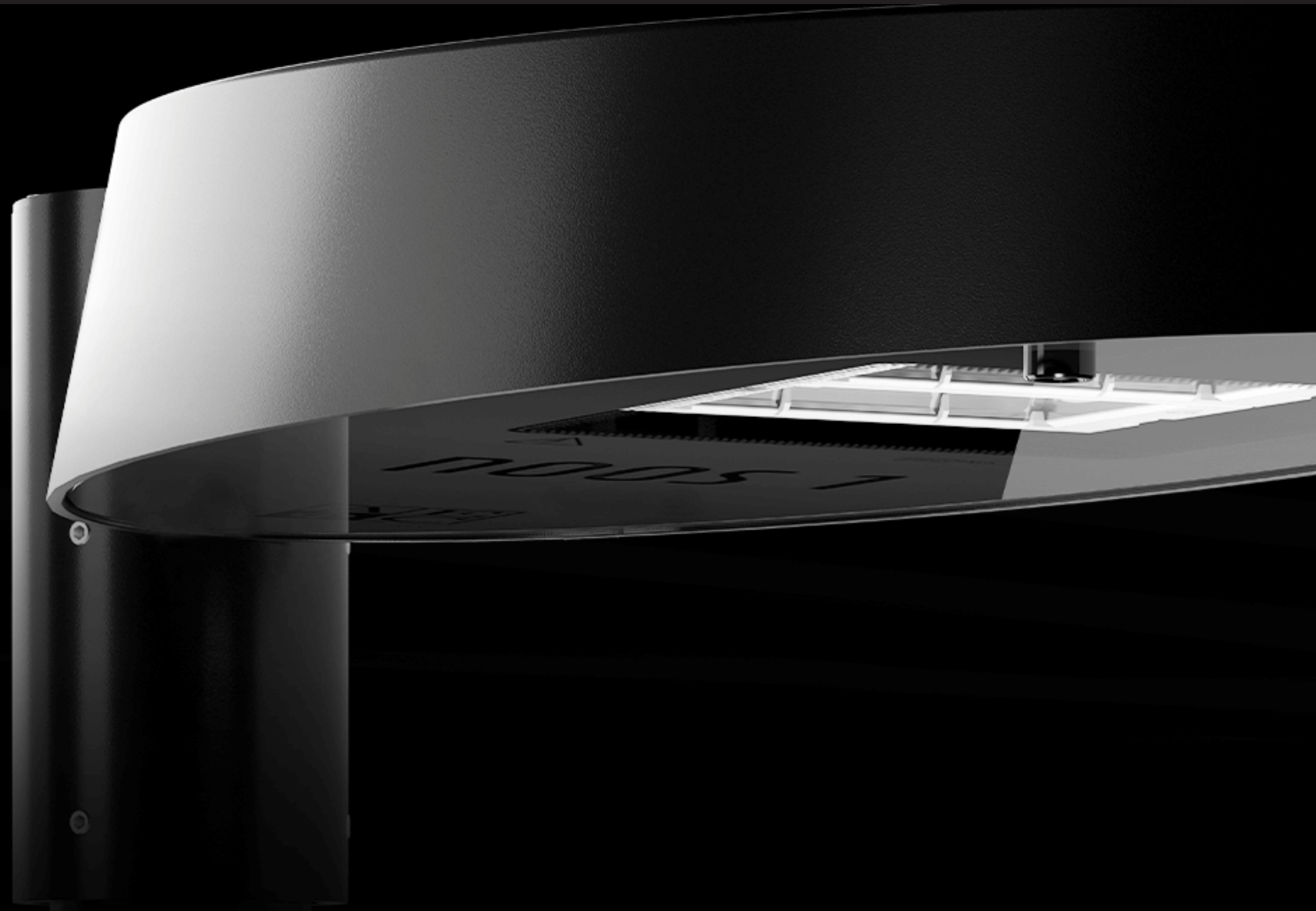


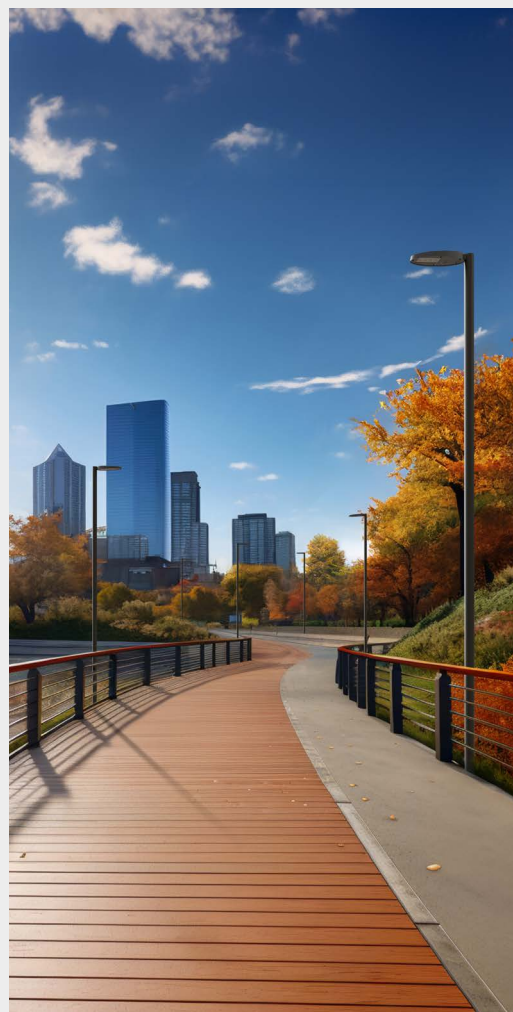
n00s



noos

**Design minimal
performance senza
compromessi**

*Minimal design
uncompromising performance*



Designed by
Arch. Massimo Sacconi
Arch. Marzia Bandini
Studio Id design



La serie completa
The complete series

NOOS 1



Design by Massimo Sacconi

NOOS 2



Caratteristiche principali

Main Features

NOOS



Gruppo ottico



STE-M/S



Ottica asimmetrica per illuminazione stradale extraurbana.
Asymmetrical optic for suburban street lighting.

SV



Ottica asimmetrica per illuminazione di strade urbane molto strette.
Asymmetrical optic for very narrow urban streets.

STU-M/S



Ottica asimmetrica per illuminazione stradale, urbana e ciclopedonale.
Asymmetrical optic for street, urban and cycle-path lighting.

S05/S07



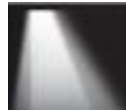
Ottica asimmetrica per illuminazione stradale, urbana e aree verdi.
Asymmetrical optic for street, urban and green areas lighting.

STW



Ottica asimmetrica per illuminazione di strade larghe urbane e extraurbane.
Asymmetrical optic for wide urban and suburban road lighting.

STA



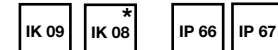
Ottica asimmetrica per illuminazione di strade larghe urbane e ciclopedonale.
Asymmetrical optic for wide urban road and cycle-path lighting.

Classe di isolamento



II, I

Grado di protezione



IP66-IP67 | IK09 * IK08 per le versioni ZHAGA I e ZHAGA I/S
*IP66-IP67 | IK09 * IK08 for ZHAGA I and ZHAGA I/S versions*

Peso

NOOS 1: max 6 kg
NOOS 2: max 7.5 kg

Superficie esposta

NOOS 1 | Laterale *side*: 0.056m² – Pianta *top*: 0.104m²
NOOS 2 | Laterale *side*: 0.061m² – Pianta *top*: 0.143m²

Montaggio

TP: montaggio testa palo Ø76-Ø102-Ø127mm
AM: montaggio a muro tramite piastra
BR: montaggio su braccio Ø60mm
BRF-L: montaggio a testa palo Ø102-127mm, con mensola 500mm e 1000mm
AC: montaggio a collare su pali Ø102-Ø114-Ø127mm

TP: Post-top mounting Ø76mm ÷ Ø102mm ÷ Ø127mm
AM: wall mounting on plate
BR: mounting on Ø60mm bracket
BRF-L: Post-top mounting Ø102-127mm, with 500mm and 1000mm bracket
AC: Collar mounting on poles Ø102mm ÷ Ø114mm ÷ Ø127mm

Inclinazione

TP | Testa palo *post-top*: 0°
AM | A muro *on wall*: 0°
BR | Braccio *bracket*: 0°
BRF-L | Testa palo con mensola *post-top with bracket*: 0°
AC | Collare *collar*: 0°

Temperatura di esercizio

-40°C / +55°C

Protezione sovratensioni

Fino a 12 kV
Up to 12 kV

Per i dati aggiornati consultare il sito AEC
For updated data please check on AEC website

Temperatura di colore

CRI ≥ 70
2200K | 2700K | 3000K | 4000K

*Bianco dinamico

2200K 2700K 3000K



Possibilità di emettere differenti tonalità di luce da 2200K a 3000K.
Altre configurazioni su richiesta.
Possibility of emitting different colour temperatures from 2200K to 3000K. Other configurations on request.

Certificazioni



Sistemi di controllo

F DA DAC FLC Nema ZHAGA

Colori disponibili

Grafite 01
Graphite 01



Colori custom*
Custom colors



*Su richiesta
Upon request

Flussi e potenze

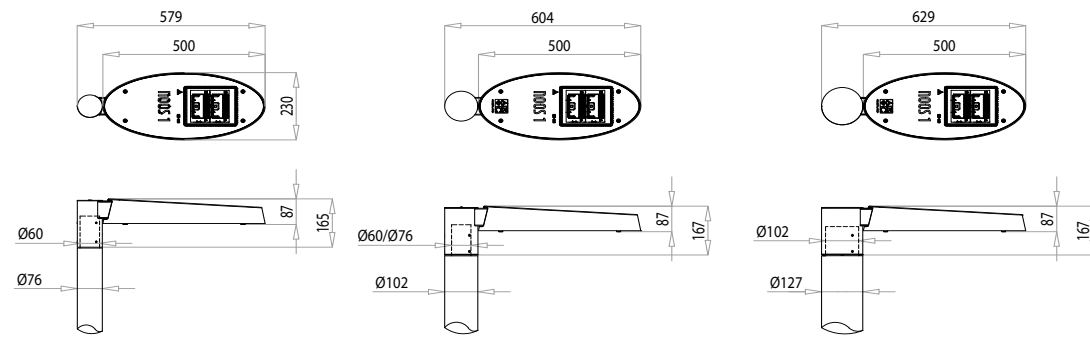


NOOS 1
Due moduli LED
Two LED modules

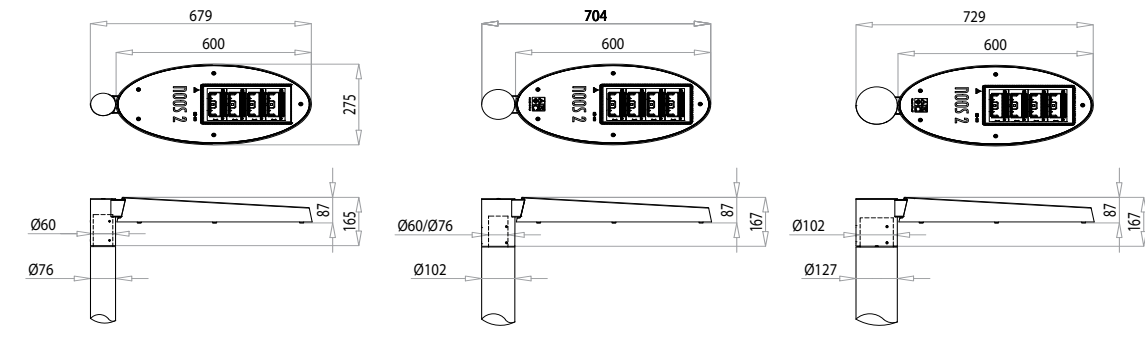


NOOS 2
Quattro moduli LED
Four LED modules

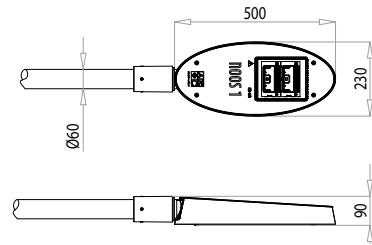
NOOS 1 TP



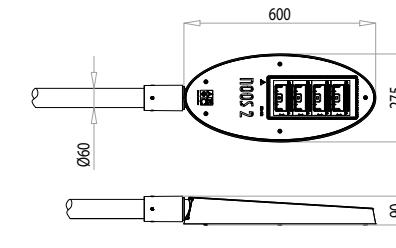
NOOS 2 TP



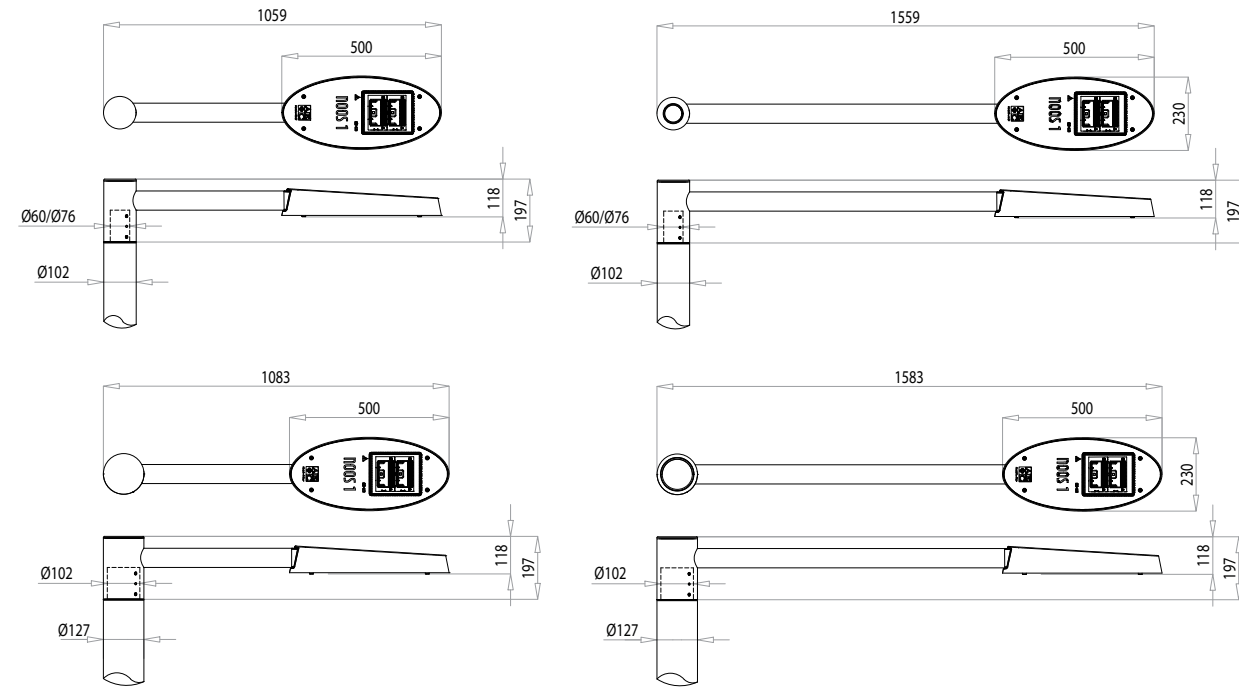
NOOS 1 BR



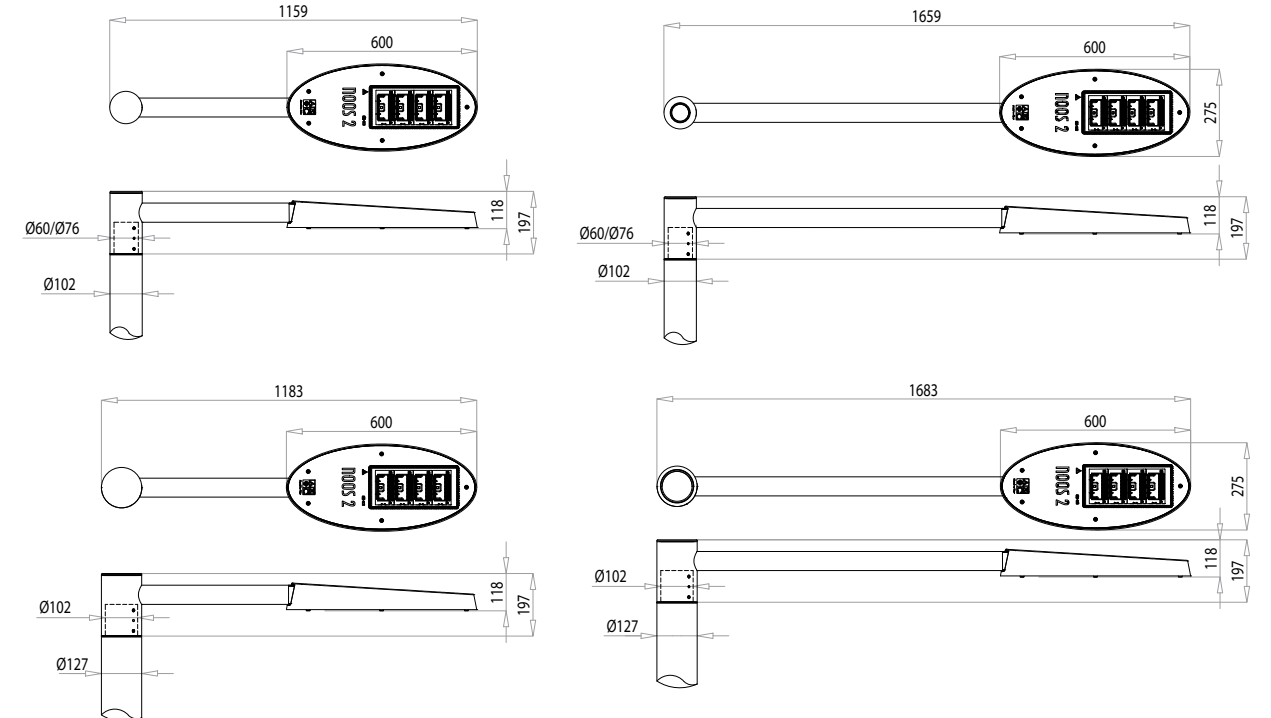
NOOS 2 BR



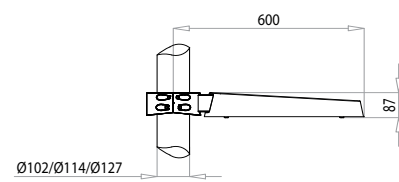
NOOS 1 BRF-L



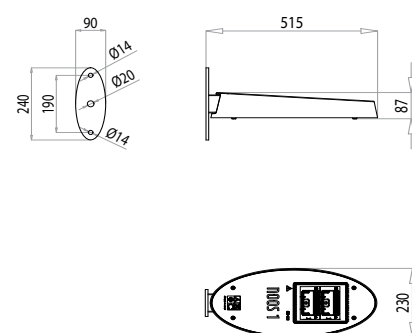
NOOS 2 BRF-L



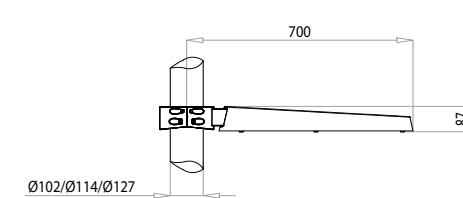
NOOS 1 AC



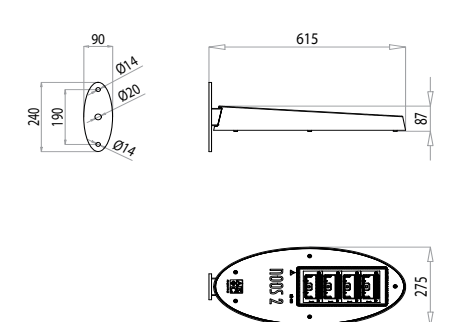
NOOS 1 AM



NOOS 2 AC



NOOS 2 AM





**Una serie per illuminazione urbana,
progettata per ridefinire gli spazi urbani
con efficienza,estetica e sostenibilità.**

*A series for urban lighting, designed to
redefine urban spaces with efficiency,
aesthetics and sustainability.*