

## iBox

### CARATTERISTICHE PRINCIPALI

<b>Applicazioni</b>	Illuminazione stradale e urbana.	
<b>Gruppo ottico</b>	<p>STU-M/S: Ottica asimmetrica per illuminazione stradale, urbana e ciclopedonale.          STE-M/S: Ottica asimmetrica per illuminazione stradale extraurbana.          STW: Ottica asimmetrica per illuminazione di strade larghe e urbane e extraurbane, specifica per asfalti bagnati.          SV/SV2: Ottica asimmetrica per illuminazione di svincoli autostradali o strade urbane molto strette.          S05: Ottica asimmetrica per illuminazione stradale, urbana e aree verdi.          S: Ottica simmetrica per illuminazione urbana e aree verdi.          TS: Ottica simmetrica per illuminazione a centro strada.          Temperatura di colore: 4000K (3000K in opzione)   CRI ≥ 70          Classe di sicurezza fotobiologica: EXEMPT GROUP          Efficienza sorgente LED: 168 lm/W @ 525mA, Tj=85°C, 4000K</p>	
<b>Classe di isolamento</b>	II, I	
<b>Grado di protezione</b>	Vano ottico: IP66 Cablaggio: IP67 IK08	
<b>Dimensioni</b>	<i>Vedere disegno</i>	
<b>Peso</b>	1 - 2 Moduli: max 1,8 kg	3 - 4 Moduli: max: 3,6 kg
<b>Montaggio</b>	Predisposizione per fissaggio su piastra	
<b>Cablaggio</b>	Rimovibile.	
<b>Temp. di esercizio</b>	-40°C / +35°C	
<b>Temp. di stoccaggio</b>	-40°C / +80°C	
<b>Norme di riferimento</b>	EN 62031, EN 62778, EN 62717, EN 61347-1, EN 61374-2-13, EN 62384, EN 61547	



### CARATTERISTICHE ELETTRICHE

<b>Alimentazione</b>	220+240V 50/60Hz
<b>Fattore di potenza</b>	>0,9 (a pieno carico)
<b>Connessione rete</b>	Cavo uscente: H05RN-F 2/3x1mm <sup>2</sup> L = 0.65 m. In opzione: connettore esterno M/F IP66/68 per cavi sezione max. 2,5mm <sup>2</sup> , Ø max. 12mm
<b>Protezione sovratensioni</b>	CL. II: 8kV / 10kV CM/DM CL. I: 8kV / 10kV CM/DM (in opzione)
<b>Sistema di controllo (opzioni)</b>	F: Fisso non dimmerabile. DA: Dimmerazione automatica (mezzanotte virtuale) con profilo di default. DAC: Profilo DA custom. FLC: Flusso luminoso costante. D10: Interfaccia di dimmerazione con segnale 1-10V.
<b>Vita gruppo ottico (Tq=25°C, 700mA)</b>	>100.000hr L90B10 >100.000hr L90, TM-21

### MATERIALI

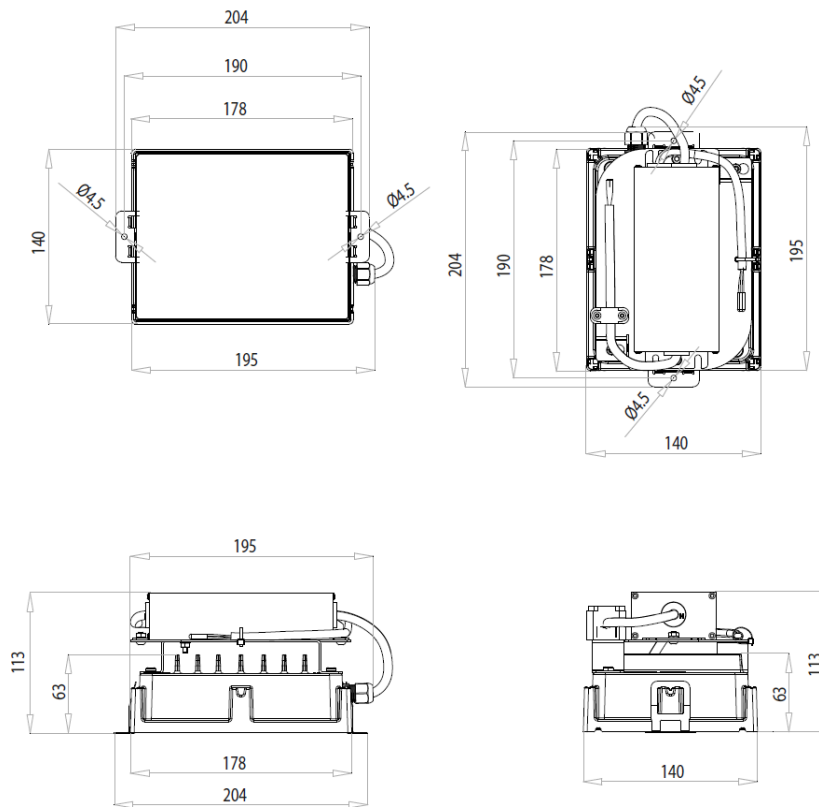
<b>Corpo gruppo ottico</b>	Alluminio pressofuso UNI EN1706. Verniciato a polveri.
<b>Gruppo ottico</b>	Alluminio 99.85% con finitura superficiale realizzata con deposizione sotto vuoto 99.95%. Alluminio classe A+ (DIN EN 16268)
<b>Schermo</b>	Vetro piano temperato sp. 4mm PCG
<b>Colore</b>	Grafite - Cod. 01



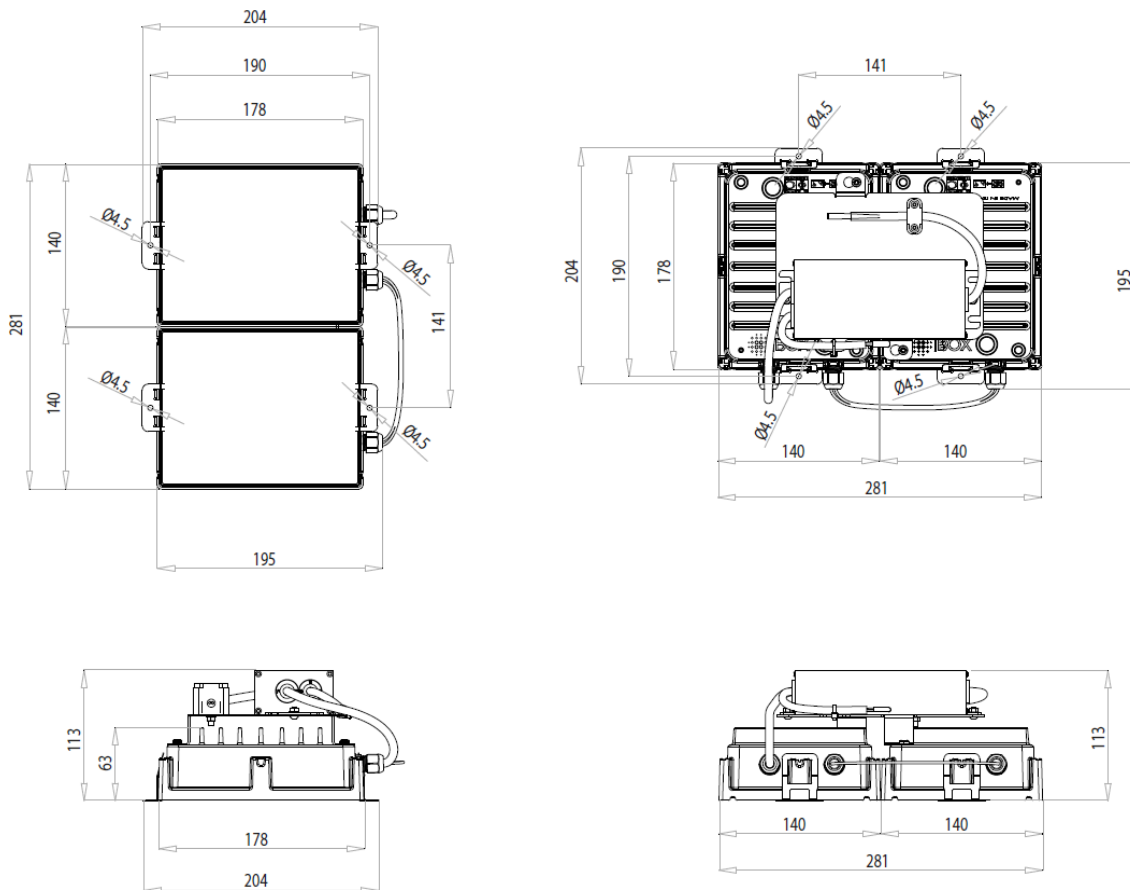


**DISEGNI DIMENSIONALI**

**1 – 2 MODULI LED**



**3 – 4 MODULI LED**





APPARECCHIO	OTTICA	Corrente LED (mA)	FLUSSO APPARECCHIO* (Tq=25°C, 4000K, lm)	POTENZA APPARECCHIO* (Tq=25°C, Vin=230Vac, F/DA/DAC, W)	EFFICIENZA APPARECCHIO (Tq=25°C, lm/W)	FLUSSO NOMINALE LED* (Tj=85°C, 4000K, lm)	POTENZA NOMINALE LED* (Tj=85°C, W)
iBox 0F2H1 4.5-1M PCG	S05	525	1690	16.5	102	2184	13
iBox 0F2H1 4.5-2M PCG	STU-M		3320	31	107	4368	26
iBox 0F2H1 4.5-3M PCG	STU-S		4980	45	110	6553	39
iBox 0F2H1 4.5-4M PCG	SV SV2 TS		6430	58	110	8737	52
iBox 0F2H1 4.7-1M PCG	S05	700	2180	22	99	2765	17
iBox 0F2H1 4.7-2M PCG	STU-M		4250	41	103	5530	35
iBox 0F2H1 4.7-3M PCG	STU-S		6330	59	107	8295	53
iBox 0F2H1 4.7-4M PCG	SV SV2 TS		8090	77.5	104	11060	71
iBox 0F3 4.5-1M PCG	STE-M STE-S STW	525	2350	22	106	2950	17
iBox 0F3 4.5-2M PCG			4640	40	116	5901	34
iBox 0F3 4.5-3M PCG			6740	58	116	8851	52
iBox 0F3 4.5-4M PCG			8950	77.5	115	11802	69
iBox 0F3 4.7-1M PCG	STE-M	700	2940	28.5	103	3735	23
iBox 0F3 4.7-2M PCG	STE-S		5880	53	110	7470	47
iBox 0F3 4.7-3M PCG	STW		8480	77.5	109	11205	71
iBox 0F3 4.5-1M PCG	S05	525	2260	22	102	2950	17
iBox 0F3 4.5-2M PCG			4460	40	111	5901	34
iBox 0F3 4.5-3M PCG			6470	58	111	8851	52
iBox 0F3 4.5-4M PCG			8600	77.5	110	11802	69
iBox 0F3 4.7-1M PCG	S05	700	2830	28.5	99	3735	23
iBox 0F3 4.7-2M PCG			5640	53	106	7470	47
iBox 0F3 4.7-3M PCG			8140	77.5	105	11205	71



APPARECCHIO	OTTICA	Corrente LED (mA)	FLUSSO APPARECCHIO* (Tq=25°C, 4000K, lm)	POTENZA APPARECCHIO* (Tq=25°C, Vin=230Vac, F/DA/DAC, W)	EFFICIENZA APPARECCHIO (Tq=25°C, lm/W)	FLUSSO NOMINALE LED* (Tj=85°C, 4000K, lm)	POTENZA NOMINALE LED* (Tj=85°C, W)
iBox 0F2H1 4.5-2M PCG	S	525	3320	31	107	4368	26
iBox 0F2H1 4.5-4M PCG			6430	58	110	8737	52
iBox 0F2H1 4.7-2M PCG	S	700	4250	41	103	5530	35
iBox 0F2H1 4.7-4M PCG			8090	77.5	104	11060	71

\*FLUSSO APPARECCHIO / POTENZA APPARECCHIO: Dati nominali rilevati in laboratorio.

\*FLUSSO NOMINALE LED / POTENZA NOMINALE LED: Dati nominali estrapolati da datasheet costruttore LED.

I valori indicati in questa scheda tecnica sono da considerarsi valori nominali. Tolleranza su flusso: +/-7%. Tolleranza su potenza: +/-10%.

Al fine di favorire un costante aggiornamento dei propri prodotti, AEC si riserva il diritto di apportare modifiche senza preavviso.

APPARECCHIO	OTTICA	Corrente LED (mA)	FLUSSO APPARECCHIO* (Tq=25°C, 3000K, lm)	POTENZA APPARECCHIO* (Tq=25°C, Vin=230Vac, F/DA/DAC, W)	EFFICIENZA APPARECCHIO (Tq=25°C, lm/W)	FLUSSO NOMINALE LED* (Tj=85°C, 3000K, lm)	POTENZA NOMINALE LED* (Tj=85°C, W)
iBox 0F2H1 3.5-1M PCG	S05	525	1570	16.5	95	1990	13
iBox 0F2H1 3.5-2M PCG	STU-M		3090	31	99	3981	26
iBox 0F2H1 3.5-3M PCG	STU-S		4630	45	102	5972	39
iBox 0F2H1 3.5-4M PCG	SV SV2 TS		5980	58	103	7963	52
iBox 0F2H1 3.7-1M PCG	S05	700	2030	22	92	2520	17
iBox 0F2H1 3.7-2M PCG	STU-M		3950	41	96	5040	35
iBox 0F2H1 3.7-3M PCG	STU-S		5890	59	99	7560	53
iBox 0F2H1 3.7-4M PCG	SV SV2 TS		7520	77.5	97	10080	71
iBox 0F3 3.5-1M PCG	STE-M STE-S STW	525	2190	22	99	2701	17
iBox 0F3 3.5-2M PCG			4320	40	108	5403	34
iBox 0F3 3.5-3M PCG			6270	58	108	8105	52
iBox 0F3 3.5-4M PCG			8320	77.5	107	10807	69
iBox 0F3 3.7-1M PCG	STE-M	700	2730	28.5	95	3420	23
iBox 0F3 3.7-2M PCG	STE-S		5470	53	103	6840	47
iBox 0F3 3.7-3M PCG	STW		7890	77.5	101	10260	71
iBox 0F3 3.5-1M PCG	S05	525	2100	22	95	2701	17
iBox 0F3 3.5-2M PCG			4150	40	103	5403	34
iBox 0F3 3.5-3M PCG			6020	58	103	8105	52
iBox 0F3 3.5-4M PCG			8000	77.5	103	10807	69
iBox 0F3 3.7-1M PCG	S05	700	2630	28.5	92	3420	23
iBox 0F3 3.7-2M PCG			5250	53	99	6840	47
iBox 0F3 3.7-3M PCG			7570	77.5	97	10260	71



APPARECCHIO	OTTICA	Corrente LED (mA)	FLUSSO APPARECCHIO* (Tq=25°C, 3000K, lm)	POTENZA APPARECCHIO* (Tq=25°C, Vin=230Vac, F/DA/DAC, W)	EFFICIENZA APPARECCHIO (Tq=25°C, lm/W)	FLUSSO NOMINALE LED* (Tj=85°C, 3000K, lm)	POTENZA NOMINALE LED* (Tj=85°C, W)
iBox 0F2H1 3.5-2M PCG	S	525	3090	31	99	3981	26
iBox 0F2H1 3.5-4M PCG			5980	58	103	7963	52
iBox 0F2H1 3.7-2M PCG	S	700	3950	41	96	5040	35
iBox 0F2H1 3.7-4M PCG			7520	77.5	97	10080	71

\*FLUSSO APPARECCHIO / POTENZA APPARECCHIO: Dati nominali rilevati in laboratorio.

\*FLUSSO NOMINALE LED / POTENZA NOMINALE LED: Dati nominali estrapolati da datasheet costruttore LED.

I valori indicati in questa scheda tecnica sono da considerarsi valori nominali. Tolleranza su flusso: +/-7%. Tolleranza su potenza: +/-10%.

Al fine di favorire un costante aggiornamento dei propri prodotti, AEC si riserva il diritto di apportare modifiche senza preavviso.