

## ARYA S

### CARATTERISTICHE PRINCIPALI

<b>Applicazioni</b>	<p>illuminazione stradale.</p> <p>HC-S: Ottica Hyper Comfort simmetrica per illuminazione urbana e aree verdi.                  HC-ST: Ottica Hyper Comfort asimmetrica per illuminazione urbana e aree verdi.                  STE-M/S: Ottica asimmetrica per illuminazione stradale extraurbana.                  STU-M/S: Ottica asimmetrica per illuminazione stradale, urbana e ciclopedonale.                  STW: Ottica asimmetrica per illuminazione di strade larghe urbane ed extraurbane, specifica per asfalti bagnati.                  SV: Ottica asimmetrica per illuminazione di svincoli autostradali o strade urbane molto strette.                  S05/S07: Ottica asimmetrica per illuminazione stradale, urbana e aree verdi.                  STA: Ottica asimmetrica per illuminazione di strade larghe urbane e ciclopedonale.                  S: Ottica simmetrica per illuminazione urbana e aree verdi.                  Temperatura di colore: 4000K, 3000K, 2700K, 2200K (altre in opzione)   CRI≥70                  LOR= 100%, DLOR= 100%, ULOR= 0%                  Classe di sicurezza fotobiologica: EXEMPT GROUP                  Efficienza sorgente LED: 174 lm/W @ 400mA, Tj=85°C, 4000K                  Efficienza sorgente LED: 185 lm/W @ 140mA, Tj=85°C, 4000K</p>
<b>Gruppo ottico</b>	
<b>Classe di isolamento</b>	II, I
<b>Grado di protezione</b>	IP66/IP67   IK08 totale
<b>Dimensioni</b>	Vedere disegno
<b>Peso</b>	max 7 kg
<b>Superficie esposta</b>	Laterale: 0.03m <sup>2</sup> – Pianta: 0.17m <sup>2</sup>
<b>Montaggio</b>	A sospensione con attacco dedicato per bracci MPA e MZA (Ø48mm) In opzione: adattatore per attacco 1/2" GAS.
<b>Moduli LED</b>	Gruppo ottico rimovibile
<b>Cablaggio</b>	Rimovibile
<b>Temp. di esercizio</b>	-40°C / +55°C
<b>Temp. di stoccaggio</b>	-40°C / +80°C
<b>Norme di riferimento</b>	EN 60598-1, EN 60598-2-3, EN 62471, PD EPRS 003 / EN 62722-2-1 2016, EN 55015, EN 61547, EN 61000-3-2, EN 61000-3-3



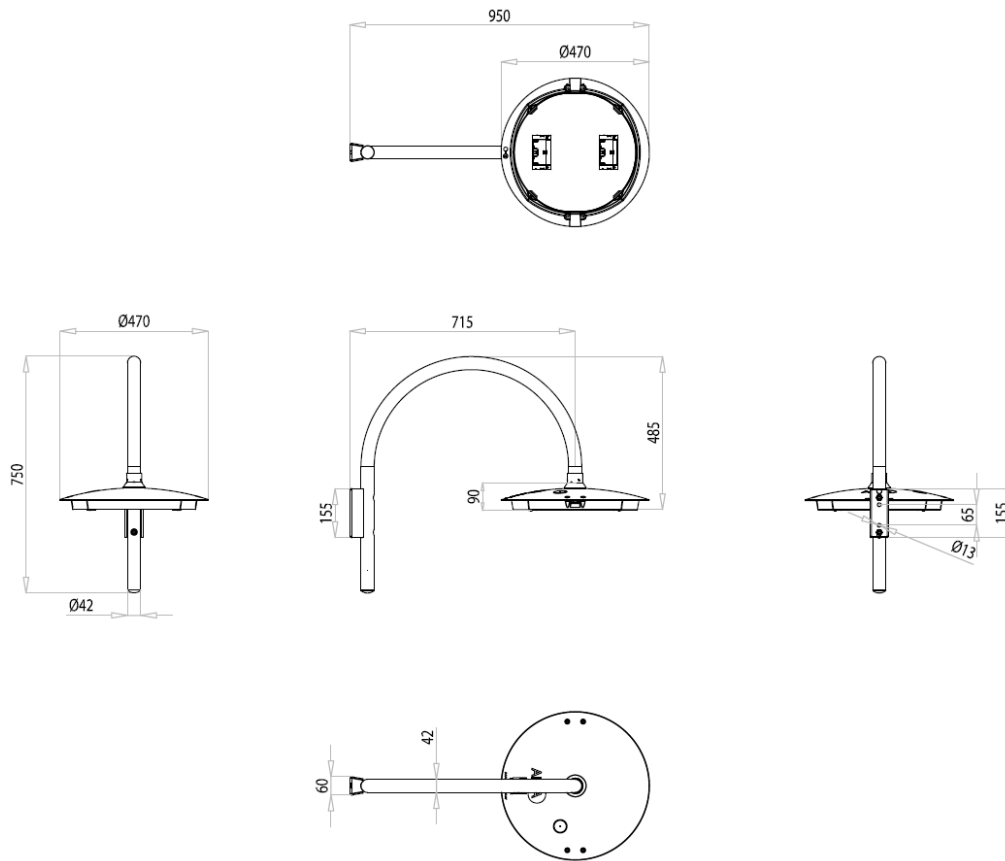
### CARATTERISTICHE ELETTRICHE

<b>Alimentazione</b>	220+240V 50/60Hz
<b>Fattore di potenza</b>	>0,9 (a pieno carico, F, DA, DAC)
<b>Connessione rete</b>	Cavo uscente H07RN-F nx1mm <sup>2</sup> In opzione: connettore esterno M/F IP66/68 per cavi sezione max.2,5mm <sup>2</sup> , Ø max.12mm
<b>Protez. sovratensioni</b>	Fino a 12kV Con SPD: CL.II: 10kV / 10kV CM/DM   CL.I: 12kV / 10kV CM/DM Senza SPD: CL.II: 10kV / 6kV CM/DM   CL.I: 10kV / 6kV CM/DM
<b>SPD (in opzione)</b>	12kV-10kA, type 2+3, completo di LED di segnalazione e termofusibile per disconnessione del carico a fine vita.
<b>Sistema di controllo (opzioni)</b>	F: Fisso non dimmerabile. DA: Dimmerazione automatica (mezzanotte virtuale) con profilo di default. DAC: Profilo DA custom. FLC: Flusso luminoso costante. DALI: Interfaccia di dimmerazione digitale DALI. NEMA: Presa 7 pin (ANSI C136.41). ZHAGA: Presa 4 pin (ZHAGA Book 18). TELECONTROLLO: Telecontrollo punto/punto ad onde radio disponibile con opzione Zhaga (necessario nodo esterno WL-ZHAGA).
<b>Vita gruppo ottico (Tq=25°C)</b>	>100.000hr L90B10 >100.000hr L90, TM-21

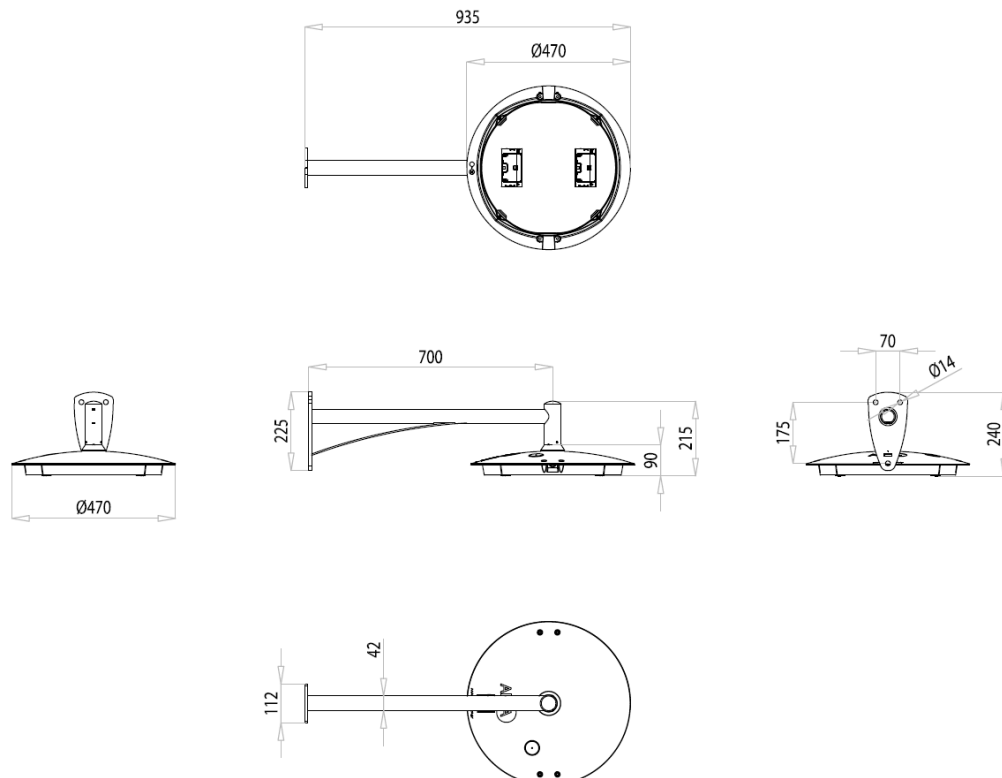
### MATERIALI

<b>Attacco</b>	Alluminio tornito con grani in acciaio inox. Attacco opzionale 1/2" GAS: tubetto in acciaio inox.
<b>Corpo</b>	Alluminio pressofuso UNI EN1706. Verniciato a polveri.
<b>Gruppo ottico</b>	Alluminio 99.85% con finitura superficiale realizzata con deposizione sotto vuoto 99.95%. Alluminio classe A+ (DIN EN 16268)
<b>Schermo</b>	Vetro piano temperato sp. 5mm elevata trasparenza.
<b>Pressacavo</b>	Plastico M20x1.5 - IP68
<b>Guarnizione</b>	Poliuretana senza punti di giunzione.
<b>Colore</b>	Grafite - Cod. 01

**DISEGNI DIMENSIONALI**  
**ARYA S con braccio MPA**



**ARYA S con braccio MZA**



APPARECCHIO	OTTICA	CORRENTE LED (mA)	FLUSSO APPARECCHIO* (Tq=25°C, 4000K, lm)	POTENZA APPARECCHIO* (Tq=25°C, Vin=230Vac, F/DA/DAC, W)	EFFICIENZA APPARECCHIO (Tq=25°C, lm/W)	FLUSSO NOMINALE LED* (Tj=85°C, 4000K, lm)	POTENZA NOMINALE LED* (Tj=85°C, W)	
ARYA S 5P5 7040.060-1M	STE-M STU-M STA SV	60	1700	11.9	142.8	1847	9.4	
ARYA S 5P5 7040.060-2M			3410	23	148.2	3694	18.8	
ARYA S 5P5 7040.100-1M		100	2780	19.1	145.5	3023	16	
ARYA S 5P5 7040.100-2M			5560	37.4	148.6	6046	31.9	
ARYA S 5P5 7040.140-1M			140	3840	26.8	143.2	4150	22.7
ARYA S 5P5 7040.140-2M				7620	52.3	145.6	8299	45.4
ARYA S 5P5 7040.060-1M	S05 S07 STE-S STU-S	60	1660	11.9	139.4	1847	9.4	
ARYA S 5P5 7040.060-2M			3340	23	145.2	3694	18.8	
ARYA S 5P5 7040.100-1M		100	2720	19.1	142.4	3023	16	
ARYA S 5P5 7040.100-2M			5440	37.4	145.4	6046	31.9	
ARYA S 5P5 7040.140-1M			140	3750	26.8	139.9	4150	22.7
ARYA S 5P5 7040.140-2M				7450	52.3	142.4	8299	45.4
ARYA S 5P5 7040.060-1M	STW	60	1740	11.9	146.2	1847	9.4	
ARYA S 5P5 7040.060-2M			3490	23	151.7	3694	18.8	
ARYA S 5P5 7040.100-1M		100	2850	19.1	149.2	3023	16	
ARYA S 5P5 7040.100-2M			5680	37.4	151.8	6046	31.9	
ARYA S 5P5 7040.140-1M			140	3930	26.8	146.6	4150	22.7
ARYA S 5P5 7040.140-2M				7790	52.3	148.9	8299	45.4
ARYA S 5P5 7040.060-2M	S	60	3340	23	145.2	3694	18.8	
ARYA S 5P5 7040.060-4M			6590	43.4	151.8	7387	37.6	
ARYA S 5P5 7040.100-2M		100	5440	37.4	145.4	6046	31.9	
ARYA S 5P5 7040.100-4M			10630	72	147.6	12092	63.8	
ARYA S 5P5 7040.140-2M			140	7450	52.3	142.4	8299	45.4
ARYA S 5P5 7040.140-4M				14380	102	140.9	16598	90.7

APPARECCHIO	OTTICA	CORRENTE LED (mA)	FLUSSO APPARECCHIO* (Tq=25°C, 4000K, lm)	POTENZA APPARECCHIO* (Tq=25°C, Vin=230Vac, F/DA/DAC, W)	EFFICIENZA APPARECCHIO (Tq=25°C, lm/W)	FLUSSO NOMINALE LED* (Tj=85°C, 4000K, lm)	POTENZA NOMINALE LED* (Tj=85°C, W)
ARYA S 2Z8 7040.25-1M	HC-ST	250	1570	13.5	116	2049	11
ARYA S 2Z8 7040.25-2M			3220	25	128	4097	22
ARYA S 2Z8 7040.35-1M	HC-ST	350	2170	18.5	117	2806	16
ARYA S 2Z8 7040.35-2M			4340	35	124	5612	31
ARYA S 2Z8 7040.25-2M	HC-S	250	3220	25	128	4097	22
ARYA S 2Z8 7040.25-4M			6410	47.5	134	8195	44
ARYA S 2Z8 7040.35-2M	HC-S	350	4340	35	124	5612	31
ARYA S 2Z8 7040.35-4M**			8640	68	127	11224	62

\*FLUSSO APPARECCHIO / POTENZA APPARECCHIO: Dati nominali rilevati in laboratorio.

\*FLUSSO NOMINALE LED / POTENZA NOMINALE LED: Dati nominali estrapolati da datasheet costruttore LED.

I valori indicati in questa scheda tecnica sono da considerarsi valori nominali. Tolleranza su flusso:  $\pm 7\%$ . Tolleranza su potenza:  $\pm 7\%$ .

Tolleranza su potenza in versioni ZHAGA o con alimentatore D4i/SR:  $\pm 10\%$ .

\*\*Temperatura di esercizio:  $-40^{\circ}\text{C}$  /  $+40^{\circ}\text{C}$ .

Soddisfa i requisiti Dark Sky se dotato di LED con temperatura di colore di 3000K o inferiore.

Al fine di favorire un costante aggiornamento dei propri prodotti, AEC si riserva il diritto di apportare modifiche senza preavviso.

APPARECCHIO	OTTICA	CORRENTE LED (mA)	FLUSSO APPARECCHIO* (Tq=25°C, 3000K, lm)	POTENZA APPARECCHIO* (Tq=25°C, Vin=230Vac, F/DA/DAC, W)	EFFICIENZA APPARECCHIO (Tq=25°C, lm/W)	FLUSSO NOMINALE LED* (Tj=85°C, 3000K, lm)	POTENZA NOMINALE LED* (Tj=85°C, W)	
ARYA S 5P5 7030.060-1M	STE-M STU-M STA SV	60	1590	11.9	133.6	1736	9.4	
ARYA S 5P5 7030.060-2M			3210	23	139.5	3472	18.8	
ARYA S 5P5 7030.100-1M		100	2610	19.1	136.6	2842	16	
ARYA S 5P5 7030.100-2M			5230	37.4	139.8	5683	31.9	
ARYA S 5P5 7030.140-1M			140	3610	26.8	134.7	3901	22.7
ARYA S 5P5 7030.140-2M				7160	52.3	136.9	7801	45.4
ARYA S 5P5 7030.060-1M	S05 S07 STE-S STU-S	60	1560	11.9	131	1736	9.4	
ARYA S 5P5 7030.060-2M			3140	23	136.5	3472	18.8	
ARYA S 5P5 7030.100-1M		100	2560	19.1	134	2842	16	
ARYA S 5P5 7030.100-2M			5110	37.4	136.6	5683	31.9	
ARYA S 5P5 7030.140-1M			140	3530	26.8	131.7	3901	22.7
ARYA S 5P5 7030.140-2M				7000	52.3	133.8	7801	45.4
ARYA S 5P5 7030.060-1M	STW	60	1640	11.9	137.8	1736	9.4	
ARYA S 5P5 7030.060-2M			3280	23	142.6	3472	18.8	
ARYA S 5P5 7030.100-1M		100	2680	19.1	140.3	2842	16	
ARYA S 5P5 7030.100-2M			5340	37.4	142.7	5683	31.9	
ARYA S 5P5 7030.140-1M			140	3690	26.8	137.6	3901	22.7
ARYA S 5P5 7030.140-2M				7320	52.3	139.9	7801	45.4
ARYA S 5P5 7030.060-2M	S	60	3140	23	136.5	3472	18.8	
ARYA S 5P5 7030.060-4M			6200	43.4	142.8	6944	37.6	
ARYA S 5P5 7030.100-2M		100	5110	37.4	136.6	5683	31.9	
ARYA S 5P5 7030.100-4M			9990	72	138.7	11367	63.8	
ARYA S 5P5 7030.140-2M			140	7000	52.3	133.8	7801	45.4
ARYA S 5P5 7030.140-4M				13520	102	132.5	15602	90.7

APPARECCHIO	OTTICA	CORRENTE LED (mA)	FLUSSO APPARECCHIO* (Tq=25°C, 3000K, lm)	POTENZA APPARECCHIO* (Tq=25°C, Vin=230Vac, F/DA/DAC, W)	EFFICIENZA APPARECCHIO (Tq=25°C, lm/W)	FLUSSO NOMINALE LED* (Tj=85°C, 3000K, lm)	POTENZA NOMINALE LED* (Tj=85°C, W)
ARYA S 2Z8 7030.25-1M	HC-ST	250	1540	13.5	114	2008	11
ARYA S 2Z8 7030.25-2M			3160	25	126	4016	22
ARYA S 2Z8 7030.35-1M	HC-ST	350	2130	18.5	115	2750	16
ARYA S 2Z8 7030.35-2M			4250	35	121	5500	31
ARYA S 2Z8 7030.25-2M	HC-S	250	3160	25	126	4016	22
ARYA S 2Z8 7030.25-4M			6280	47.5	132	8031	44
ARYA S 2Z8 7030.35-2M	HC-S	350	4250	35	121	5500	31
ARYA S 2Z8 7030.35-4M**			8470	68	124	10999	62

\*FLUSSO APPARECCHIO / POTENZA APPARECCHIO: Dati nominali rilevati in laboratorio.

\*FLUSSO NOMINALE LED / POTENZA NOMINALE LED: Dati nominali estrapolati da datasheet costruttore LED.

I valori indicati in questa scheda tecnica sono da considerarsi valori nominali. Tolleranza su flusso:  $\pm 7\%$ . Tolleranza su potenza:  $\pm 7\%$ .

Tolleranza su potenza in versioni ZHAGA o con alimentatore D4i/SR:  $\pm 10\%$ .

\*\*Temperatura di esercizio:  $-40^{\circ}\text{C}$  /  $+40^{\circ}\text{C}$ .

Soddisfa i requisiti Dark Sky se dotato di LED con temperatura di colore di 3000K o inferiore.

Al fine di favorire un costante aggiornamento dei propri prodotti, AEC si riserva il diritto di apportare modifiche senza preavviso.

APPARECCHIO	OTTICA	CORRENTE LED (mA)	FLUSSO APPARECCHIO* (Tq=25°C, 2700K, lm)	POTENZA APPARECCHIO* (Tq=25°C, Vin=230Vac, F/DA/DAC, W)	EFFICIENZA APPARECCHIO (Tq=25°C, lm/W)	FLUSSO NOMINALE LED* (Tj=85°C, 2700K, lm)	POTENZA NOMINALE LED* (Tj=85°C, W)	
ARYA S 5P5 7027.060-1M	STE-M STU-M STA SV	60	1530	11.9	128.5	1662	9.4	
ARYA S 5P5 7027.060-2M			3070	23	133.4	3324	18.8	
ARYA S 5P5 7027.100-1M		100	2500	19.1	130.8	2721	16	
ARYA S 5P5 7027.100-2M			5000	37.4	133.6	5441	31.9	
ARYA S 5P5 7027.140-1M			140	3460	26.8	129.1	3735	22.7
ARYA S 5P5 7027.140-2M				6860	52.3	131.1	7469	45.4
ARYA S 5P5 7027.060-1M	S05 S07 STE-S STU-S	60	1500	11.9	126	1662	9.4	
ARYA S 5P5 7027.060-2M			3010	23	130.8	3324	18.8	
ARYA S 5P5 7027.100-1M		100	2450	19.1	128.2	2721	16	
ARYA S 5P5 7027.100-2M			4900	37.4	131	5441	31.9	
ARYA S 5P5 7027.140-1M			140	3380	26.8	126.1	3735	22.7
ARYA S 5P5 7027.140-2M				6710	52.3	128.2	7469	45.4
ARYA S 5P5 7027.060-1M	STW	60	1570	11.9	131.9	1662	9.4	
ARYA S 5P5 7027.060-2M			3140	23	136.5	3324	18.8	
ARYA S 5P5 7027.100-1M		100	2570	19.1	134.5	2721	16	
ARYA S 5P5 7027.100-2M			5110	37.4	136.6	5441	31.9	
ARYA S 5P5 7027.140-1M			140	3540	26.8	132	3735	22.7
ARYA S 5P5 7027.140-2M				7010	52.3	134	7469	45.4
ARYA S 5P5 7027.060-2M	S	60	3010	23	130.8	3324	18.8	
ARYA S 5P5 7027.060-4M			5930	43.4	136.6	6649	37.6	
ARYA S 5P5 7027.100-2M		100	4900	37.4	131	5441	31.9	
ARYA S 5P5 7027.100-4M			9570	72	132.9	10883	63.8	
ARYA S 5P5 7027.140-2M			140	6710	52.3	128.2	7469	45.4
ARYA S 5P5 7027.140-4M				12940	102	126.8	14938	90.7

\*FLUSSO APPARECCHIO / POTENZA APPARECCHIO: Dati nominali rilevati in laboratorio.

\*FLUSSO NOMINALE LED / POTENZA NOMINALE LED: Dati nominali estrapolati da datasheet costruttore LED.

I valori indicati in questa scheda tecnica sono da considerarsi valori nominali. Tolleranza su flusso:  $\pm 7\%$ . Tolleranza su potenza:  $\pm 7\%$ .

Tolleranza su potenza in versioni ZHAGA o con alimentatore D4i/SR:  $\pm 10\%$ .

\*\*Temperatura di esercizio:  $-40^{\circ}\text{C}$  /  $+40^{\circ}\text{C}$ .

Soddisfa i requisiti Dark Sky se dotato di LED con temperatura di colore di 3000K o inferiore.

Al fine di favorire un costante aggiornamento dei propri prodotti, AEC si riserva il diritto di apportare modifiche senza preavviso.

APPARECCHIO	OTTICA	CORRENTE LED (mA)	FLUSSO APPARECCHIO* (Tq=25°C, 2200K, lm)	POTENZA APPARECCHIO* (Tq=25°C, Vin=230Vac, F/DA/DAC, W)	EFFICIENZA APPARECCHIO (Tq=25°C, lm/W)	FLUSSO NOMINALE LED* (Tj=85°C, 2200K, lm)	POTENZA NOMINALE LED* (Tj=85°C, W)	
ARYA S 5P5 7022.060-1M	STE-M STU-M STA SV	60	1370	11.9	115.1	1496	9.4	
ARYA S 5P5 7022.060-2M			2770	23	120.4	2992	18.8	
ARYA S 5P5 7022.100-1M		100	2250	19.1	117.8	2449	16	
ARYA S 5P5 7022.100-2M			4500	37.4	120.3	4897	31.9	
ARYA S 5P5 7022.140-1M			140	3110	26.8	116	3361	22.7
ARYA S 5P5 7022.140-2M				6170	52.3	117.9	6722	45.4
ARYA S 5P5 7022.060-1M	S05 S07 STE-S STU-S	60	1350	11.9	113.4	1496	9.4	
ARYA S 5P5 7022.060-2M			2710	23	117.8	2992	18.8	
ARYA S 5P5 7022.100-1M		100	2200	19.1	115.1	2449	16	
ARYA S 5P5 7022.100-2M			4410	37.4	117.9	4897	31.9	
ARYA S 5P5 7022.140-1M			140	3040	26.8	113.4	3361	22.7
ARYA S 5P5 7022.140-2M				6030	52.3	115.2	6722	45.4
ARYA S 5P5 7022.060-1M	STW	60	1410	11.9	118.4	1496	9.4	
ARYA S 5P5 7022.060-2M			2830	23	123	2992	18.8	
ARYA S 5P5 7022.100-1M		100	2310	19.1	120.9	2449	16	
ARYA S 5P5 7022.100-2M			4600	37.4	122.9	4897	31.9	
ARYA S 5P5 7022.140-1M			140	3180	26.8	118.6	3361	22.7
ARYA S 5P5 7022.140-2M				6310	52.3	120.6	6722	45.4
ARYA S 5P5 7022.060-2M	S	60	2710	23	117.8	2992	18.8	
ARYA S 5P5 7022.060-4M			5340	43.4	123	5984	37.6	
ARYA S 5P5 7022.100-2M		100	4410	37.4	117.9	4897	31.9	
ARYA S 5P5 7022.100-4M			8610	72	119.5	9795	63.8	
ARYA S 5P5 7022.140-2M			140	6030	52.3	115.2	6722	45.4
ARYA S 5P5 7022.140-4M				11650	102	114.2	13445	90.7

\*FLUSSO APPARECCHIO / POTENZA APPARECCHIO: Dati nominali rilevati in laboratorio.

\*FLUSSO NOMINALE LED / POTENZA NOMINALE LED: Dati nominali estrapolati da datasheet costruttore LED.

I valori indicati in questa scheda tecnica sono da considerarsi valori nominali. Tolleranza su flusso: ±7%. Tolleranza su potenza: ±7%.

Tolleranza su potenza in versioni ZHAGA o con alimentatore D4/SR: ±10%.

\*\*Temperatura di esercizio: -40°C / +40°C

Soddisfa i requisiti Dark Sky se dotato di LED con temperatura di colore di 3000K o inferiore.

Al fine di favorire un costante aggiornamento dei propri prodotti, AEC si riserva il diritto di apportare modifiche senza preavviso.